

STEERFORTH TIPPING CYLINDERS



Di Natale - Bertelli S.p.A. è lieta di presentare alla spettabile clientela il nuovo catalogo edizione 01/2011.

Di Natale-Bertelli è produttore dal 1960 di cilindri idraulici telescopici per ribaltamento e sollevamento agricolo ed industriale, con una produzione annua di oltre 65.000 cilindri telescopici ed un'area produttiva di 10.000 m² si pone come fornitore strategico e di massima affidabilità per tutti i mercati mondiali.

Siamo tra le prime aziende Europee produttrici di cilindri telescopici ad ottenere la certificazione CE con riferimento alla normativa CEE 2006/42.

Una delle poche aziende a livello mondiale ad utilizzare il trattamento di nitrurazione salina, denominato TENIFER®, all'interno del proprio processo produttivo che garantisce massime prestazioni allo scorrimento delle sfilate ed una maggior resistenza all'usura ed alla fatica.

L'utilizzo esclusivo di tubo meccanico senza saldatura in MW450 e E470HL ad altissima resistenza meccanica, fornito dai due produttori Europei Mannesmann® e Tenaris-Dalmine®, ci permette di ricavare le guide di scorrimento direttamente sulla sfilata stessa. Tale caratteristica resta tuttora insuperata sul mercato e differenzia la qualità del nostro prodotto da quella di tutti gli altri produttori che impiegano guide in plastica per lo stesso scopo. Questo procedimento offre un'ulteriore garanzia di affidabilità e sicurezza dei nostri prodotti, permettendo la massima estensione del cilindro fino a fine corsa ed assicurando l'arresto meccanico in caso di rottura del fine corsa, eventualmente impiegato.

Tutte le superfici delle sfilate vengono rullate per mezzo di speciali macchine, garantendo una rugosità pari a 0,20 micron e quindi una lunga durata al cilindro. Questa lavorazione riduce inoltre la necessità di sostituire le guarnizioni, le quali grazie all'impiego di materiale plastico ad altissima qualità, possono lavorare con temperature comprese tra i -40° ed i +110°, dando la possibilità di utilizzare i nostri prodotti con qualsiasi condizione climatica.

Di Natale-Bertelli è un'azienda che mette in primo piano le esigenze dei propri clienti, quindi un partner ideale per chi richiede qualità, affidabilità, consulenza tecnica e rispetto dei tempi di consegna.

La certificazione UNI EN ISO 9001:2008 garantisce un miglioramento continuo degli standard qualitativi e del processo di produzione, sottoposto a controlli periodici, con particolare attenzione al collaudo finale eseguito al 100% su ogni cilindro a pressione minima di 200 bar fino a 250 bar.

Di Natale - Bertelli S.p.A. is pleased to present its customers the new catalogue 01/2011 edition.

Di Natale-Bertelli has been a manufacturer of telescopic hydraulic cylinders for tipper and lifting in agricultural and industrial sectors since 1960 and, with an annual production of over 65,000 telescopic cylinders and a production area of 10,000 m², it places itself as a strategic and reliable supplier for the markets all over the world.

We are one of the first European manufacturer of telescopic cylinders to have obtained the CE certification, with reference to the regulation CEE 2006/42.

We are one of the few companies worldwide that use the treatment of salt bath nitriding, called TENIFER®, within its production process, ensuring a considerable performance at the sliding of the extensions and a greater resistance to wear and fatigue.

The exclusive use of mechanical tube without welding MW450 and E470HL at high mechanical strength supplied by two European producers Tenaris-Dalmine® and Mannesmann® allows us to get the sliding guide directly on the extension itself. This feature is still unsurpassed on the market and the quality of our product differs from that of all other manufacturers that use plastic guide for the same purpose. This process offers an additional guarantee of reliability and safety of our products, allowing the maximum extension of the cylinder right to the end of the stroke and ensuring the mechanical stop in case of breakage of the end valve stroke, when it's used.

Thanks to special machines we roll all surfaces of the extensions providing a roughness of 0.20 micron; this process ensures a long life to the cylinder and reduces the need to replace the seals which, through the use of high quality plastic material, can work with temperatures between -40 ° and +110 ° giving the possibility to use our products in all weather conditions.

One of the most important targets of Di Natale-Bertelli is to meet customer's requirements; this makes our company an ideal partner for anyone needing quality, reliability, technical advise and respect of delivery times.

The UNI EN ISO 9001:2008 certification guarantees continuous improvement of the quality standards and the production process, always subject to regular inspections, with particular attention to the final cylinder's testing carried out on 100% of each cylinder with minimum pressure from 200 bar to 250 bar.



Di Natale - Bertelli S.p.A. est heureuse de présenter à sa clientèle le nouveau catalogue edition 01/2011.

Di Natale-Bertelli est fabricant depuis 1960 de vérins hydrauliques télescopiques pour applications agricoles et industrielles, avec une production annuelle de plus de 65000 vérins et une surface de production de 10.000 m², Di Natale-Bertelli est un fournisseur fiable et capable de figurer sur tous les marchés internationaux.

Nous sommes parmi les premières sociétés européens, fabricant de vérins télescopiques à avoir obtenu la certification CE avec la référence au règlement CEE 2006/42.

L'une des rares sociétés au monde à avoir intégré, le traitement de nitruration saline, appelé TENIFER®, dans son processus de production. Le TENIFER® garantit une performance maximale en terme de glissement et une plus grande résistance à l'usure.

L'usage exclusif de tubes mécaniques sans soudure MW450 et E470HL à haute résistance mécanique fourni par les deux producteurs européens Tenaris-Dalmine® et Mannesmann®, permet l'usinage de la surface de guidage sur l'extension elle-même. Cette caractéristique est encore inégalée sur le marché et la qualité de notre produit diffère de celle de tous les autres constructeurs qui utilisent des guides rapportés en matériaux synthétiques. Ce procédé offre une garantie supplémentaire de fiabilité et de sécurité, permettant l'extension maximale du vérin jusqu'en fin de course et assurant la butée mécanique en cas de rupture d'une éventuelle valve de fin de course.

Au moyen d'équipements spéciaux, nous rôdons toutes les surfaces des tubes, afin d'obtenir une rugosité de 0,20 micron. Ce procédé assure une longévité accrue au vérin et réduit les fréquences de remplacement des joints, les quels, grâce à l'utilisation de matériaux synthétiques de haute qualité, peuvent travailler à des températures comprises entre -40 ° et +110 ° donnant la possibilité d'utiliser nos produits dans toutes les conditions climatiques.

Di Natale-Bertelli est une société qui met au premier plan les besoins du client, elle est donc un partenaire idéal pour qui exige qualité, fiabilité, services, support technique et respect des temps de livraison.

La certification UNI EN ISO 9001/2000 garantit une constante amélioration de la qualité et du processus de production, soumis à des inspections régulières, avec une attention particulière au contrôle final systématique des vérins avec essai sous pression continue de 200 à 250 Bar.

Di Natale - Bertelli S.p.A. freut sich, ihren geschätzten Kunden den neuen Katalog 01/2011 zu präsentieren.

Di Natale-Bertelli stellt seit 1960 Teleskopzylinder für Kipperfahrzeuge und Aufhebeinrichtungen her, die sich vor allem in der Landtechnik und bei industrieller Nutzung hervorragend bewährt haben. Unsere Firma produziert als verlässlicher Zulieferer für den europäischen und internationalen Markt, jährlich mehr als 65.000 Teleskopzylinder unterschiedlicher Größe und Ausführung.

Wir sind eines der ersten Unternehmen, Hersteller von Teleskopzylinder der die CE-Zertifizierung mit Bezug auf die CEE 2006/42 erhalten haben.

Wir sind weltweit eines der wenigen Unternehmen, die das Salzbadnitrieren genannt TENIFER im Produktionsprozess nutzen. Diese Behandlung verleiht eine maximale Leistung von der Stufengleitung und eine größere Beständigkeit gegen Verschleiß und Ermüdung.

Es verleiht dem Material die extreme Härte und gute Korrosionsbeständigkeit. Für die Teleskopzylinder werden ausschließlich nahtlose Zylinderrohre MW450 und E470L mit hoher Qualität und Festigkeit der Firmen Tenaris-Dalmine® und Mennesmann® eingesetzt. Der Qualitätsstahl und unser hoher Fertigungsstandard sind auf dem Markt unübertroffen und ermöglicht, dass in unseren Teleskopzylindern keine zusätzlichen Führungsringe aus Kunststoff verwendet werden. Dieses Verfahren bietet einen weiteren Garanten für Zuverlässigkeit und Sicherheit unserer Produkte, ermöglicht die maximale Ausdehnung des Zylinders bis zum Endhub und sichert den mechanischen Anschlag im Falle dem Bruch des Endanschlags, falls verwendet.

Zur Erreichung einer langen Betriebsdauer von Zylindern und Dichtungen, rollen wir die Oberflächen der Stufen in speziellen Maschinen auf eine Rauheit von Ra < 0,2 µm auf. Durch die Verwendung von hochwertigem Kunststoff können unsere Dichtungen bei jedem Wetter und extremen Temperaturen von -40° C bis 110° C arbeiten.

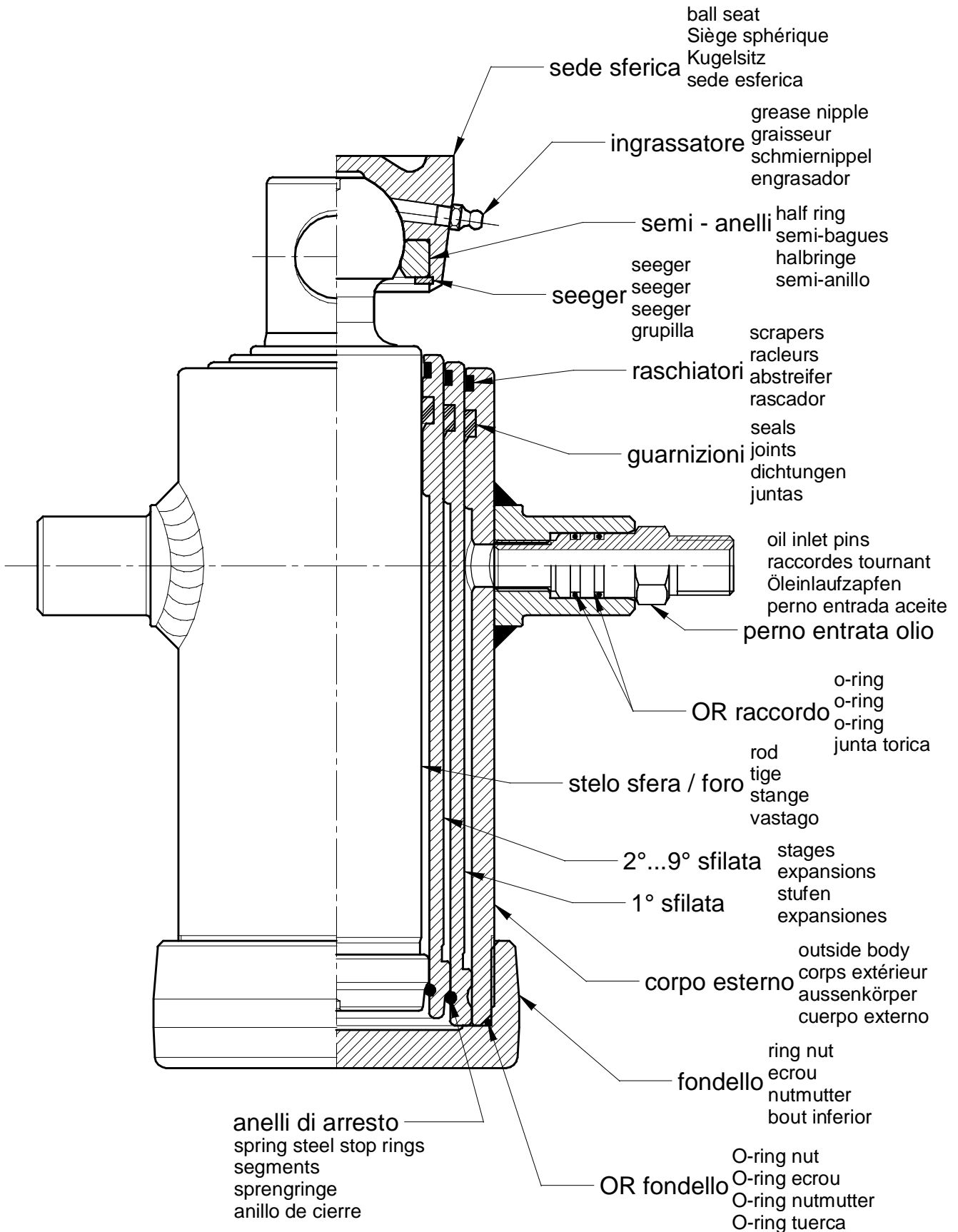
Di Natale-Bertelli ist ein Unternehmen, das sich auf die Bedürfnisse seiner Kunden konzentriert. Wir sind der ideale Partner für diejenigen, Qualität, Zuverlässigkeit und kompetente technische Beratung bevorzugen.

Unsere Zertifizierung nach UNI EN ISO 9001/2000 garantiert die kontinuierliche Verbesserung der Qualitätsstandards und Produktionsprozesse, die damit ständigen Kontrollen unterworfen sind. Besonderes Augenmerk gilt der End- und Druckprüfung, bei der alle Teleskopzylinder zu 100% entsprechend ihrer Baugröße mit einem Druck von 200 bar bzw. 250 bar geprüft werden.

COMPONENTI CILINDRO
CYLINDER PARTS

PIÈCES DU VÉRIN
ZYLINDERTEILE

COMPONENTES DE CILINDRO





CARATTERISTICHE TECNICHE

TECHNICAL SPECIFICATIONS

Materiale

I cilindri telescopici sono costruiti con tubo laminato senza saldatura grosso spessore:

E470 EN10297-1 Rm=650 N/mm² Rs=470 N/mm²

C45 EN10083 Rm=630 N/mm² Rs=370 N/mm²

fondello e sedi sferiche in acciaio stampato:

S355J2G3 UNI 10025 Rm=510 N/mm².

S355JR UNI 10025 Rm=510 N/mm².

Material

The telescopic cylinders are made with seamless rolled tube big thickness:

E470 EN10297-1 Rm=650 N/mm² Rs=470 N/mm²

C45 EN10083 Rm=630 N/mm² Rs=370 N/mm²

base and ball socket joints in pressed steel:

S355J2G3 UNI 10025 Rm=510 N/mm².

S355JR UNI 10025 Rm=510 N/mm².

Sfilamenti

Il trattamento di nitrurazione salina propriamente denominato "processo TENIFER TF1 Degussa" adottato dalla **Di Natale - Bertelli S.p.A.** consente agli sfilamenti di lavorare acciaio su acciaio, quindi sono privi di bronzine o anelli di guida, potendo contare su superfici di scorrimento fortemente resistenti all'usura ed al grippaggio, ottenendo una durezza superficiale elevata pari a HV-5/12 = 430-570. Gli sfilamenti, grazie a quanto sopra esposto, risultano privi delle relative sedi per bronzine ed anelli e questo consente loro una resistenza meccanica nelle estremità notevolmente più elevata dello standard in commercio e di essere esenti da problemi di slabbamento.

Stages

The saline nitriding treatment, correctly known as the "TENIFER TF1 Degussa process", used by **Di Natale - Bertelli S.p.A.** means that the stages can be free from bushings or guide rings as they have sliding surfaces which are highly resistant to wear and seizing, principally as a result of high surface hardness of HV-5/12=430-570.

The prime advantage of these stages is that due to the characteristics described above, they are free from the related ring and bushing seats, giving them mechanical strength at the extremities which far exceeds the standard available on the market and leaving them free from problems with burring.

Inoltre, consente una guida maggiore in lunghezza e la possibilità di far lavorare il cilindro a fine corsa alla massima pressione.

This also allows a longer guide and enables the cylinder to be operated at maximum pressure at the end of its stroke.

Superfici

Le superfici esterne delle sfilate subiscono una prima fase di rettifica e successivamente una lappatura, ottenendo un grado di rugosità pari a 0,07÷0,25 µm, controllato ad ogni ciclo mediante rugosimento.

Surfaces

The outer surfaces of the stages are subjected to an initial grinding phase followed by honing, giving them a degree of roughness of 0,07÷0,25 µm, tested by a surface roughness.

Guarnizioni

Le guarnizioni e i raschiatori sono prodotte esclusivamente a disegno Di Natale - Bertelli S.p.A.:

Materiale: Poliuretano puro (Du Pont)

Pressione max. 400 Kg/cm² (395 Bar)

Temperatura: da -40 a 110 C°.

Velocità: 0,5 m/s

Olio: olii idraulici e lubrificanti a base minerale.

Seals

The specially shaped seals and scrapers are project by Di Natale - Bertelli S.p.A.:

Material : polyurethane: (Du Pont)

Maximum pressure 400 Kg/cm² (395 Bar)

Temperature from -40 to +110 C.

Maximum piston speed 0.5 m/s

Oil : Hydraulic oils and lubricants mineral based.

Collaudo

Tutti i cilindri subiscono un collaudo funzionale finale con pressione oleodinamica pari a 240 Kg/cm² (235 bar).

I cilindri con diametro 240 mm. e oltre sono collaudati a 205 Kg/cm² (200 bar).

Testing

All cylinders are subjected to final operational testing at hydraulic pressures of 240 Kg/cm² (235 bar).

Cylinders from diameter 240 are tested at 205 Kg/cm² (200 bar).

Norme

Tutti i prodotti sono studiati e progettati secondo le disposizioni internazionali UNI considerando un fattore di sicurezza Ks = 1,5.

Regulations

All the products are projected by international regulations UNI considered a safety factor Ks = 1,5.

CARACTERISTIQUES TECHNIQUES**Materiel**

Les vérins télescopiques sont fabriqués avec un tube laminé sans soudure en:

E470 EN10297-1 Rm=650 N/mm² Rs=470 N/mm²

C45 EN10083 Rm=630 N/mm² Rs=370 N/mm²

culot et assises sphériques en acier matricé

S355J2G3 UNI 10025 Rm=510 N/mm².

S355JR UNI 10025 Rm=510 N/mm².

Enfilements Telescopiques

Le traitement de nitruration saline par "procédé TENIFER TF1 degussa" adapté par DI NATALE - BERTELLI permet aux enfilements de se faire sans coussinets en bronze ou d'anneaux, les superficies de glissement étant très résistantes à l'usure et au grippage, surtout grâce à une dureté superficielle élevée égale à HV-5/12 = 430-570.

De plus cette technique leur donne une résistance mécanique aux extrémités remarquablement plus élevée que la résistance standard existant dans le commerce en éliminant tout problème de déformation.

En outre, ce procédé permet d'obtenir un guidage majeur en longueur et la possibilité de faire travailler le vérin jusqu'au bout avec une pression maximum.

Superficies

Les superficies externes des enfilements subissent une première phase de rectification et successivement un rodage, obtenant un degré de rugosité égal à 0,07 – 0,25 µm.

Joints

Les joints et les racleurs sont de configuration spécial à dessin Di Natale – Bertelli S.p.A.

Matériel : Polyuréthane

Pression Max. 400 Kg/cm² (395 Bar)

Température de -40 à +110 C.

Vitesse Max. 0.5 m/s

Fluides hydrauliques et lubrifiants à base minérale

Verification

Tous les vérins subissent une vérification fonctionnelle finale avec pression hydraulique égale à 240 Kg/cm² (235 bar).

Vérins du diamètre 240 at plus sont vérifiés à 205 Kg/cm² (200 bar).

Dispositions

Tous les produits sont projetés selon dispositions UNI considérant un coefficient de sécurité Ks= 1,5.

TECHNISCHE MERKMALE**Werkstoffe**

Die Fertigung unserer Teleskopzylinder erfolgt mit gewalztem Rohr ohne Schweißungen aus:

E470 EN10297-1 Rm=650 N/mm² Rs=470 N/mm²

C45 EN10083 Rm=630 N/mm² Rs=370 N/mm²

Bodenscheibe und Kugelsitze bestehen aus Preßstahl

S355J2G3 UNI 10025 Rm=510 N/mm².

S355JR UNI 10025 Rm=510 N/mm².

Auszuelemente

Die bei DI NATALE - BERTELLI eingesetzte Salz-Nitrierbehandlung mit der Bezeichnung "Verfahren TENIFER TF1 Degussa" ermöglicht den Verzicht auf Bronzelager oder Führungsringe für die Auszuelemente,

da die Gleitflächen in hohem Maße verschleiß – und freßbeständig sind. Insbesondere wird eine hohe Oberflächenhärte von HV-5/12 = 430-570 erzielt.

Dank der vorstehenden Vorzüge weisen die Auszuelemente keine entsprechenden Bronzelager- oder Ringsitze auf. Dies verleiht ihnen eine wesentlich über den handelsüblichen Standard hinausgehende mechanische Beständigkeit und die Abwesenheit von Verschleiß-problemen.

Über dies ermöglicht zudem die Herstellung einer längeren Führung und den Betrieb des Zylinders am Endhub unter Höchstdruck.

Oberflächen

Die Außenflächen der Auszuelemente werden in einer ersten Phase geschliffen und anschließend geläppt; Auf diese Weise wird eine Rauheit von 0,07 – 0,25 µm erzielt.

Dichtungen

Die speziell geformten Dichtungen und Abstreifer sind von Di Natale – Bertelli S.p.A. Planung.

Material : Polyurethan

Druck Max. 400 Kg/cm² (395 Bar)

Temperatur von -40 bis +110° C.

Geschwindigkeit Max. 0.5 m/sek

Mineralische Hydraulik- und Schmierflüssigkeiten

Abnahme

Alle Zylinder werden einer abschließenden Funktionsprüfung mit einem hydraulischen druck von 240 kg/cm² (235) unterzogen.

Zylinder ab Durchmesser 240 werden bei 205 Kg/cm² überprüft (200 bar).

Vor schriften

Alle produkte sind nach den internationalen vor schriften UNI entwerft mit einem sicherheitskoeffizient Ks= 1,5.



PRECAUZIONI DA ADOTTARE PER UN CORRETTO MONTAGGIO

- Durante il montaggio del cilindro, proteggere gli filamenti da gocce di saldatura, da verniciatura e da altri corpi estranei.
- Prestare la massima attenzione durante la fase di verniciatura proteggendo con nastro adesivo od altro la parte superiore delle sfilate evitando che la pittura penetri all'interno delle sfilate stesse danneggiando le guarnizioni.
- Sul circuito oleodinamico applicare una valvola di massima pressione, tarata a 200 Bar.
- Eseguire la pulizia nel serbatoio e nelle tubazioni, applicare dei filtri adeguati, e sfiatare l'impianto prima dell'uso.
- In posizione di riposo il cassone non deve mai appoggiare sul cilindro. Lasciare sempre 20 mm. circa di gioco.
- Controllare che durante il funzionamento il cilindro non sia ostacolato da altri componenti del cassone, e verificare l'angolazione della sede sferica.
- Evitare il lavaggio del cilindro con idropulitrici ad alta pressione.
- Usare olii idraulici e lubrificanti a **base minerale** con viscosità da 10 a 46 cSt a 50°. Per unica viscosità consigliamo un base minerale alto indice ISO32, Mobil-Shell-Valvoline-Bechem.
- Densità olio consigliata:
 - ISO 22 per ambienti con basse temperature
 - ISO 32 per ambienti con medie temperature
 - ISO 46 per ambienti con calde temperature
- Si consiglia l'impiego di supporti con ingrassatore e culle, tutti accessori originali marcati Di Natale – Bertelli.
- Richiedere alla Di Natale – Bertelli il manuale per gli installatori ed il manuale utente.

NORME DI SICUREZZA DA RISPETTARE

- Non superare la pressione max. di esercizio
- Caricare entro i limiti massimi di portata
- Distribuire il carico in maniera uniforme
- Ribaltare solo su terreni piani
- Ribaltare sempre a veicolo fermo
- Ribaltare sempre in zone libere da persone ed ostacoli
- In caso di salita irregolare del cassone farlo scendere immediatamente e verificare eventuali cause
- Non muovere il veicolo per aiutare lo scarico dei materiali
- Ripartire solamente con il cassone a riposo
- Controllare sempre la pressione dei pneumatici
- Mai operare sotto un cassone ribaltabile se non in luoghi attrezzati e rispettando le norme di sicurezza
- Non manomettere la valvola di massima pressione o la regolazione dei dispositivi di fine corsa
- **Consigliamo di utilizzare il raccordo con la valvola paracadute che permette il bloccaggio del cassone ribaltabile in caso di danneggiamento o rottura della tubazione dell'olio, tali nipples sono riportati nelle tabelle TAV. N. 05T-06T-07T-08T-12T**
- **La Di Natale – Bertelli stabilisce che i propri prodotti non vengano impiegati fino a quando il macchinario di cui devono far parte non sia stato dichiarato conforme alla Direttiva Macchine CE 2006/42 e successive modifiche e conseguentemente contraddistinto dal marchio CE**

ATTENZIONE

Il mancato rispetto di queste norme fa automaticamente decadere ogni garanzia sul cilindro.

PRECAUTIONS TO BE TAKEN FOR CORRECT MOUNTING

- Protect the stages from welding spatter, splashes of paint and other foreign bodies during mounting.
- Always protect the upper part of the stages by means of a masking tape or others when painting to avoid that paint gets into the stages and damages the seals.
- Fit a relief valve to the hydraulic system, set to 200 Bars.
- Clean inside the reservoirs and pipelines and fit suitable filters, and leak of air the circuit before use.
- When at rest the body must not be supported by the closed cylinder, should be at least 20 mm.
- Check that during the tipping the cylinder doesn't hinder to the body components, and check the angle of cup ball.
- Do not wash the cylinders with high pressure jet cleaner.
- Use **mineral hydraulic oils** and lubricants with a viscosity of 10 to 46 cSt at 50°C. For only one viscosity we suggest a mineral hydraulic oil high index ISO32, Mobil-Shell-Valvoline-Bechem.
- Recommended density oil:
 - ISO 22 for cold climate temperatures
 - ISO 32 for average climate temperatures
 - ISO 46 for warm climate temperatures
- We recommended the use of brackets with grease nipple and cradles, all Di Natale – Bertelli originals accessories.
- Request to Di Natale – Bertelli manual for installers and user manual.

IMPORTANT SAFETY INSTRUCTIONS

- Never exceed the maximum working pressure
- Always ensure the load is within the maximum payload
- Always ensure that the load is evenly distributed
- Tip on firm level ground
- The vehicle should be stationary when tipping
- Before tipping ensure working area is clear of people and obstructions
- If the body does not tip smoothly immediately lower and check cause
- Do not shunt the vehicle to loosen sticking loads
- If the load sticks lower the body before resuming tipping operation
- Always verify that tyre pressure is correct
- Never work under a body unless it is correctly propped and in a safe environment
- Never tamper with pressure relief valve or end of stroke valve for cylinder
- **We recommended to use the nipple with the pressure check valve stopping the dump body stroke in case of damage or breakage of the oil piping. These nipples are specified in our tables TAV. N. 05T-06T-07T-09T-12T**
- **Di Natale – Bertelli company informs that our products cannot be used until the machine they shall be fitted in is declared to be in compliance with the Machine Guideline CEE 2006/42 and further amendments and is provided with CE mark approval.**

ATTENTION

Not observance of the above instructions will automatically void any warranty on the cylinder.

PRECAUTIONS POUR UN MONTAGE CORRECT

- Pendant le montage du vérin, protéger les enfillements contre les projections de soudure, de peinture et autres corps étrangers.
- Pendant la peinture il faut protéger la partie supérieure des expansions à l'aide d'un ruban adhésif ou d'autre chose pour éviter que la peinture pénètre dans les expansions et cause des dommages aux joints.
- Sur le circuit hydraulique, appliquer un limiteur de pression maximum, tarée à 200 Bars.
- Nettoyer le réservoir et les tuyaux, appliquer des filtres adaptés. Vérifier l'installation avant de l'utiliser.
- En position de repos la benne ne doit jamais s'appuyer sur le vérin, laisser une place de 20 mm.
- Contrôler que pendant le fonctionnement le vérin ne soit pas entravé par d'autres composants de la benne et vérifier l'angle du siège sphérique.
- Eviter de laver les vérins avec des nettoyeurs à haute pression.
- Utiliser des huiles hydrauliques et des lubrifiants à **base minérale** avec viscosité de 10 à 46 cSt à 50°. Pour une seule viscosité nous recommandons une base minérale avec un indice élevé ISO32, Mobil – Shell – Valvoline – Bechem.
- Viscosité recommandée:
 - ISO 22 pour climat avec basse température
 - ISO 32 pour climat avec moyenne température
 - ISO 46 pour climat avec haute température
- Nous recommandons l'utilisation de paliers avec graisseur et les berceaux, tous originales accessoires Di Natale – Bertelli.
- Demander à Di Natale – Bertelli le manuel d'installateur et le manuel d'utilisateur.

IMPORTANT RÈGLES DE SECURITÉ

- Ne dépasser pas la pression maximale de service.
- Charger selon les limites maximale de capacité.
- Répartir le chargement uniformément.
- Renverser seulement sur un terrain plat.
- Renverser seulement quand le véhicule est arrêté.
- Renverser seulement si autours il n'y a pas de gens ou d'obstacles.
- Si le caisson monte d'une façon irrégulière, il faut le faire descendre tout de suite et vérifier les causes possibles.
- Ne déplacer pas le véhicule pour faciliter le déchargement des matériaux.
- Repartir seulement si le caisson est au repos.
- Vérifier toujours la pression des pneus.
- Ne travailler jamais sous un caisson basculant à moins d'être dans un atelier outillé ou d'avoir respecté les règles de sécurité
- N'altérer pas la soupape d'arrêt ou le réglage des dispositifs de fin de course.
- **Nous recommandons d'utiliser le raccord avec la soupape de pression qui permet le blocage de la benne au cas où le tuyau de l'huile vient endommagé ou se casse; pour ces raccords voir nos tableaux TAV. N. 05T-06T-07T-10T-12T**
- La société Di Natale- Bertelli déclare que ses produits ne peuvent pas être utilisés jusqu'au moment où le machine de laquelle ils feront partie répond aux prescriptions de la Directive Communautaire Machines CEE 2006/42 et modifications successives donc a obtenu la marque CE.

ATTENTION

La non-observation de ces règles annule immédiatement la garantie du vérin.

VORSICHTSMAßNAHMEN FÜR EINEN KORREKTEN EINBAU

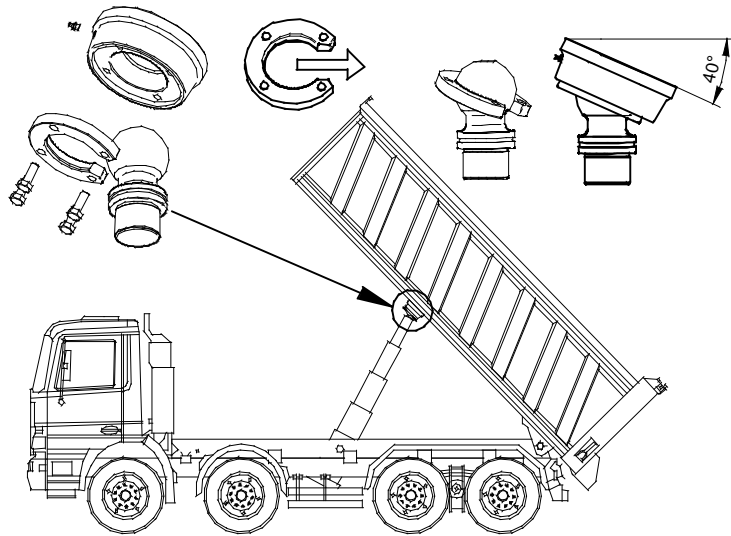
- Während der Zylinder-Montage die Auszugelemente vor Schweißungs- und Lacktropfen sowie vor anderen Fremdkörpern schützen.
- Beim Lackieren ist der Oberteil der Stufen über ein Klebeband oder ähnliches sorgfältig zu schützen, damit kein Lack in die Stufen hineinringt und die Dichtungen beschädigt.
- Am Hydraulikkreis ist ein Überdruckventil anzubringen, geeicht zu 200 Bars.
- Behälter und Leitungen reinigen und angemessene Filter anbringen. Die Anlage, vor Gebrauch, ausströmen.
- In Ruhestellung darf der Aufbau niemals auf dem Kippzylinder aufliegen. Es ist ein Spiel von ca. 20 mm. erforderlich.
- Während des Gang kontrollieren Sie dass der Zylinder nicht von anderen Bestandteile behindert ist und überprüfen Sie den Blickwinkel vom Kugelsitz.
- Eine Reinigung der Kippzylinder mit Hochdruck-Waschanlagen ist zu vermeiden.
- Bitte verwenden sie nur **Mineralöle** und – fette mit einer Viskosität von 10 bis 46 cSt bei 50°. Bei einer einzigen Viskosität empfehlen wir ein Mineralöl mit einem hohen ISO32 Index, Mobil – Shell – Valvoline – Bechem.
- Empfohlene Viskosität:
 - ISO 22 bei niedrigen Temperaturen
 - ISO 32 bei mittleren Temperaturen
 - ISO 46 bei hohen Temperaturen
- Wir empfehlen die Verwendung von Halterungen mit Schmiemipfel und Kardanringe, nur Di Natale – Bertelli originale Zubehöre.
- Beantragen Sie zu Di Natale - Bertelli das Handbuch zur Installation und das Benutzerhandbuch.

EINZUHALTENDE SICHERHEITSBESTIMMUNGEN

- Der Nennhöchstdruck darf nicht überschritten werden.
- Die zulässige Höchstnutzlast darf nicht überschritten werden.
- Die Lasten sind stets gleichmäßig zu verteilen.
- Ausschließlich auf ebenem Untergrund kippen.
- Stets bei stillstehendem Fahrzeug kippen.
- Erst dann kippen, wenn geprüft wurde, daß im Arbeitsbereich weder Personen noch Hindernisse vorhanden sind.
- Bei unregelmäßiger Anhebung des Aufbaus diesen sofort wieder senken und die etwaigen Ursachen prüfen.
- Das Fahrzeug nicht zur Unterstützung der Materialabladung bewegen.
- Nur bei stillstehendem Aufbau anfahren.
- Niemals unterhalb eines Kippaufbaus arbeiten, außer in hierfür vorgesehenen Werkstätten und unter Einhaltung der vom Konstrukteur des Aufbaus angegebenen Sicherheitsbestimmungen.
- Eingriffe in das Überdruckventil oder die Einstellung der Hubbegrenzungsrichtungen des Kippzylinders sind untersagt.
- Wir empfehlen den Einsatz von einem Nippel mit Sperrventil zur Abstellung des Kippaufbaus, falls das Ölrohr beschädigt oder gebrochen wird; diese Nippel sind in unseren Tabellen TAV.N.05T-06T-07T-11T-12T
- Die Fa. Di Natale-Bertelli informiert, dass ihre Produkte nicht eingesetzt werden sollen, bis die Maschine, in die sie einzubauen sind, in Übereinstimmung mit den Bestimmungen der CEE 2006/42 im Maschinenbau und folgender Abänderungen ist bzw. das CE-Zulassungszeichen bekommen hat.

ACHTUNG

Die Nichteinhaltung dieser Bestimmungen hat automatisch die Aufhebung jeder Art von Garantie zur Folge.

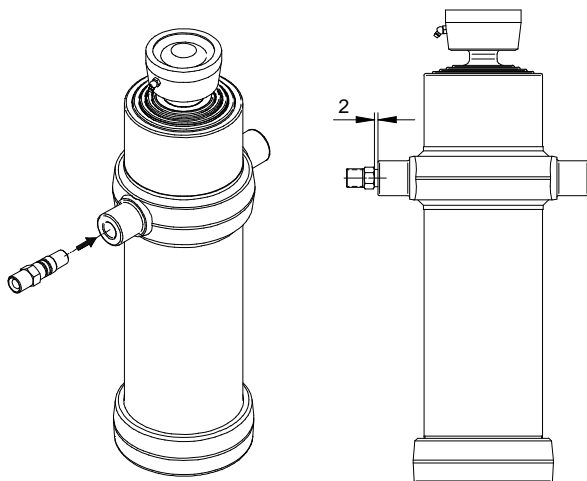


Per consentire una inclinazione fino a 40° le sfere Ø73 e Ø92 devono essere saldate con il taglio dell'anello verso la parte posteriore. Per un sicuro assemblaggio è consigliabile l'impiego di **Loctite 243** sulle viti fissaggio.

In order to enable a tilting up to 40° the ring slot of the balls Ø73 and Ø92 to be welded must be on the back side. For safe assemblage we recommended the use of **Loctite 243** on the fixing screws.

Pour obtenir un angle de bennage de 40°, les rotules Ø73 et Ø92 doivent être soudées avec l'ouverture de l'anneau orienté vers l'arrière de la benne. Pour le montage en sécurité, nous recommandons l'utilisation de **Loctite 243** sur les vis de serrage.

Um eine Neigung bis 40° zu ermöglichen, soll der Ringschnitt beim Schweißen der Kugel Ø73 und Ø92 nach hinten gerichtet werden. Für einen montage, empfehlen wir den einatz von **Loctite 243** auf den feststellschrauben.

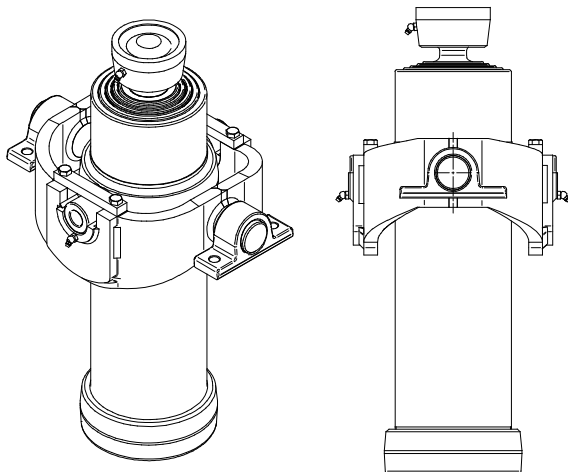


Inserire il perno nel mozzo, avvitare lasciando 2 mm. in modo tale da consentire la regolare rotazione del perno durante il ribaltamento.

Arrange the pin into the hub, then screw leaving 2 mm so the pin can easily rotate during tilting operations.

Introduire le raccord tournant dans le moyeu, visser en laissant 2 mm de sorte que le raccord puisse tourner régulièrement pendant le renversement.

Den Öleinlaufzapfen in die Nabe einführen, dann bis zu 2 mm einschrauben, um beim Kippvorgang eine störungsfreie Drehung vom Zapfen zu ermöglichen.



Si consiglia l'impiego di supporti con ingrassatore e culle, tutti accessori originali marcati DNB.

We recommended the use of brackets with grease nipple and cradles, all DNB originals accessories.

Nous recommandons l'utilisation de paliers avec graisseur et les berceaux, tous originales accessoires DNB.

Wir empfehlen die Verwendung von Halterungen mit Schmiernippel und Kardanringe, nur DNB originale Zuböhre.

SCelta DEL MARTINETTO

In base al carico da sollevare determinare la portata del martinetto R espressa in ton.: SCHEDA N° 1

In base all'angolo (ALFA) di inclinazione del cassone determinare la corsa C (mm): SCHEDA N° 2

Con R e C noti entrare nelle tabelle da n°..... a n°.....determinando il tipo di martinetto da ordinare.

Controllare il valore L1 (lunghezza martinetto chiuso)
 a: $L1 < \text{valore richiesto}$ - scelta terminata
 b: $L1 > \text{valore richiesto}$ - cambiare tabella con n° sfilate superiori finchè $L1 < \text{valore richiesto}$

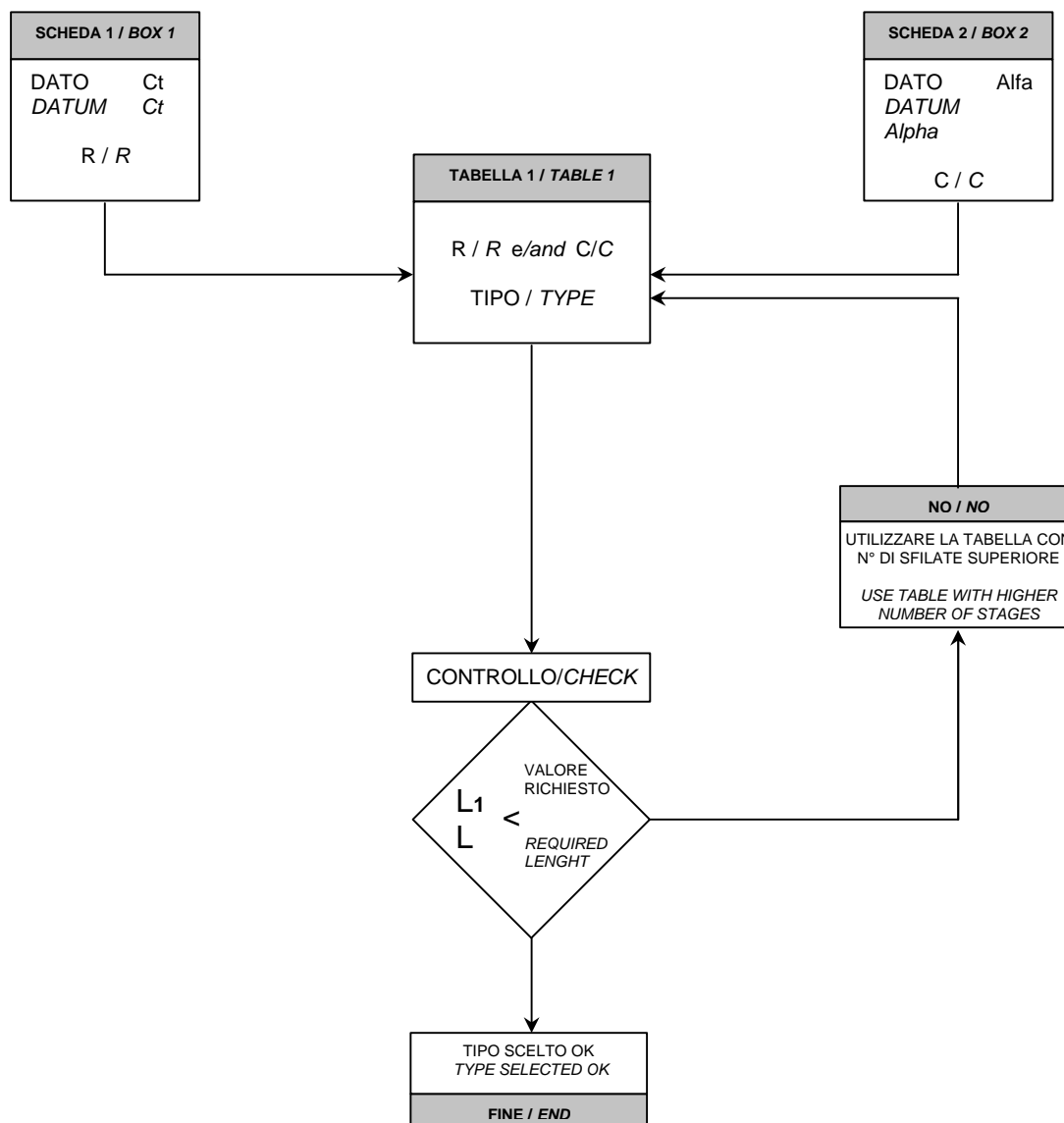
SELECTING THE CYLINDER

According to the load to be lifted determine the cylinder capacity R expressed in tons: BOX 1

According to the tilt angle (ALPHA) of the body determine the stroke C (mm): BOX 2

When R and C are known use the chart to cross reference from n°..... to n°..... to determine type of cylinder to order.

Check length L1 (length of closed cylinder)
 a: $L1 < \text{required length}$ - selection made
 b: $L1 > \text{required length}$ - change to chart for number of stages until $L1 < \text{required length}$





CHOIX DU VERIN

En fonction du poids à soulever, déterminer la portée du vérin R exprimée en tonnes: FICHE N° 1

En fonction à l'angle (ALFA) d'inclination caisson, déterminer la course C (mm): FICHE N° 2

Avec R et C connus entrer dans les tableaux du n°..... à n° déterminer le type de vérin à commander.

Contrôler la valeur L1 (longueur vérin fermé)

- a: $L1 < \text{valeur requise}$ - choix terminé
- b: $L1 > \text{valeur requise}$ - changer tableau avec n. enfilements sup. jusque $L1 < \text{valeur requise}$

WHAL DES ZYLINDERS

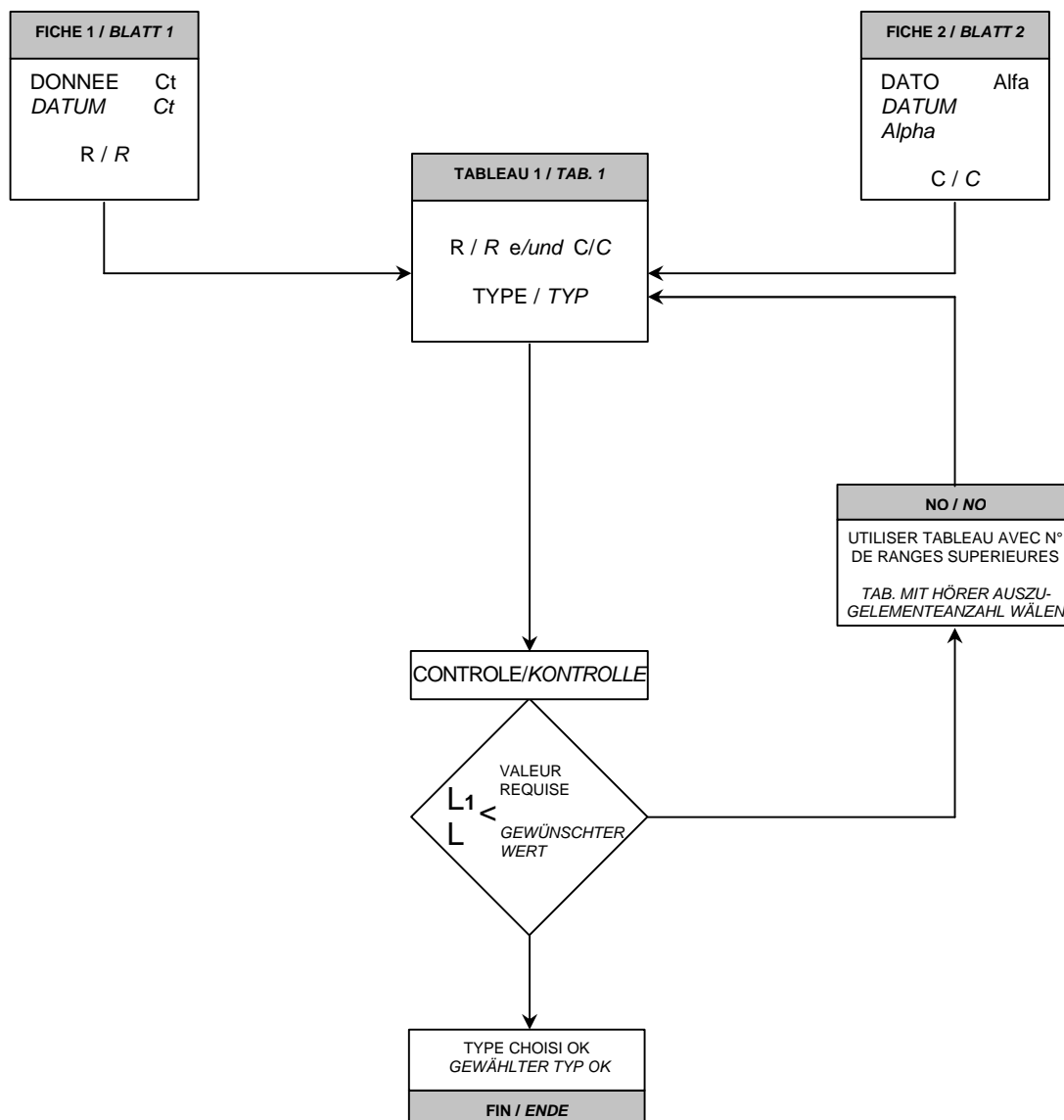
Auf der Grundlage des anzuhebenden Gewichts die Tragkraft des Zylinders R in Tonnen bestimmen: BLATT NR.1

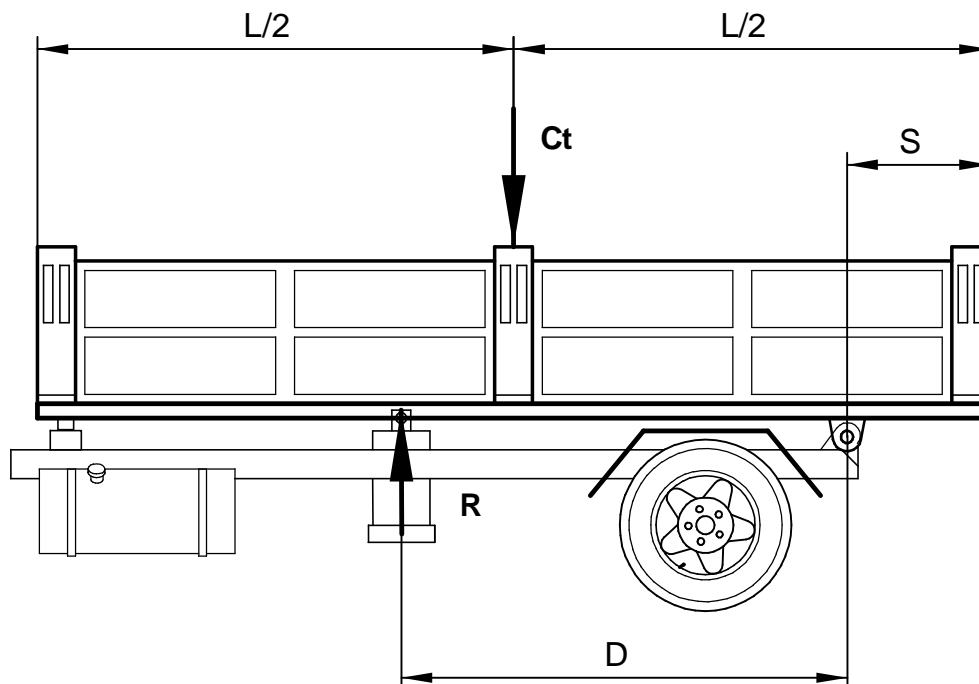
Auf der Grundlage des Pritschenneigungswinkels (ALPHA) den Hub C (mm) bestimmen: BLATT NR. 2

Nach der Bestimmung von R und C die Tabellen Nr..... bis konsultieren, um den zu bestellenden Zylinder aufzufinden.

Den Wert L1 (Länge des geschlossenen Zylinders) kontrollieren

- a: $L1 < \text{erforderlicher Wert}$ - die Wahl ist abgeschlossen
- b: $L1 > \text{erforderlicher Wert}$ - Tab. mit höherer Auszugelemente-Anzahl wählen, bis $L1 < \text{erforderlicher Wert}$





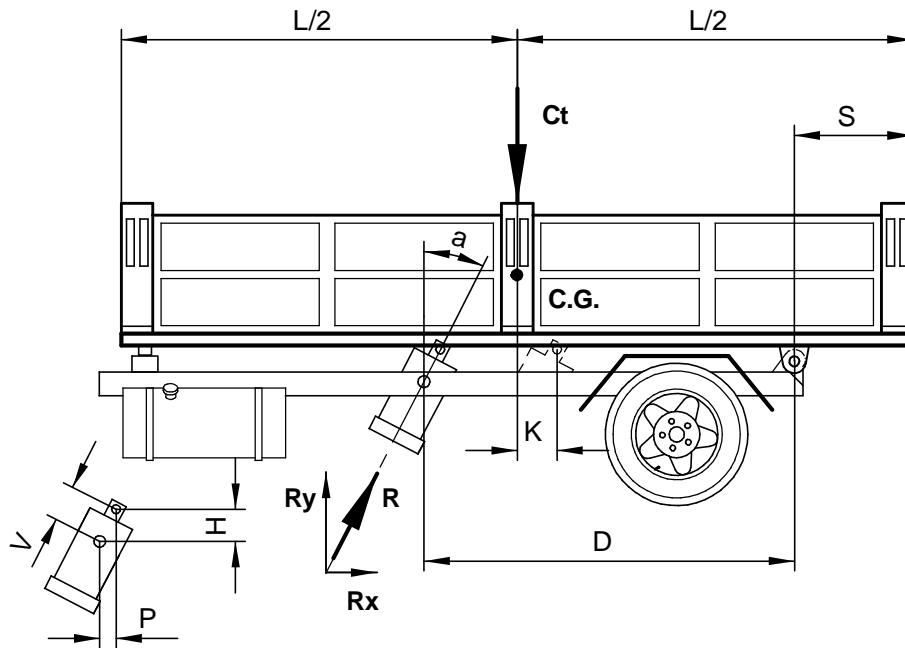
$$R = \frac{Ct \cdot \left(\frac{L}{2} - S \right)}{D}$$

R = Portata cilindro
L = Lunghezza cassone
S = Lunghezza parte a sbalzo
Ct = Carico utile + peso cassone
D = Distanza tra perno di ribaltamento e cilindro

R = Cylinder capacity
L = Dump body length
S = Length of cantilever section
Ct = Working load + weight of body
D = Distance between tip-up pin and cylinder

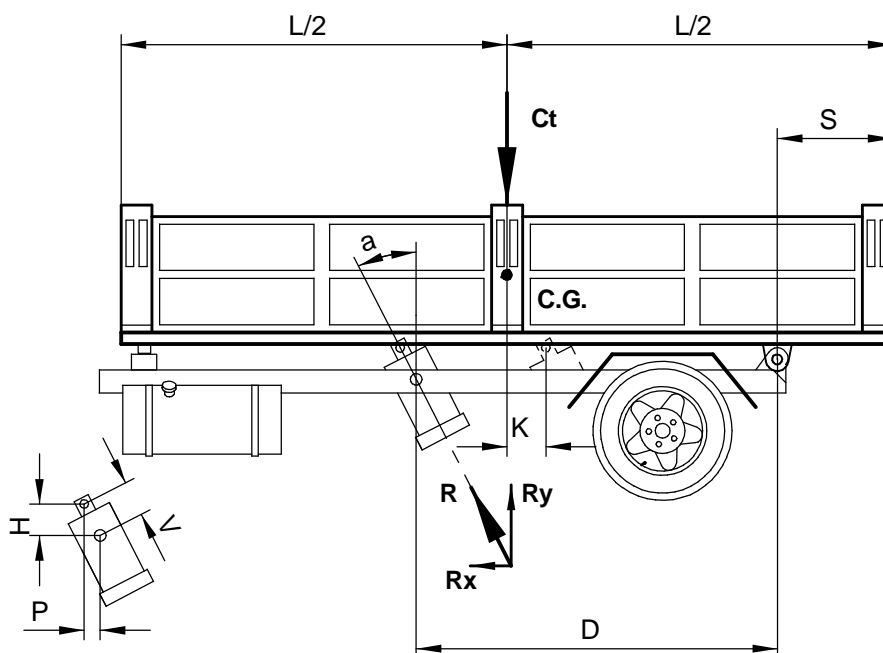
R = Capacité de charge vérin
L = Longueur caisson
S = Longueur partie en porte-à-faux
Ct = Charge utile + poids caisson (citerne)
D = Distance entre pivot de renversement et vérin

R = Zylinder-Hubkraft
L = Länge Kippaufbau
S = Überstandlänge
Ct = Nutzlast + Gewicht Kippaufbau (Tank)
D = Abstand Kippstift/Zylinderbefestigung



$$a \leq 30^\circ ; K = 100mm \text{ max. } a \text{ dx C.G.} ; R = \left(\frac{L}{2} - S \right) \cdot \frac{Ct \cdot V}{D \cdot H} ; Rx = R \cdot \frac{P}{V}$$

R =	Portata cilindro	R =	Capacité de charge vérin
Ry =	Forza orizzontale sul perno	Ry =	Force horizontale sur l'axe
Rx =	Forza verticale utile	Rx =	Force verticale utile
L =	Lunghezza cassone	L =	Longueur caisson
S =	Lunghezza parte a sbalzo	S =	Longueur partie en porte-à-faux
Ct =	Carico utile + peso cassone	Ct =	Charge utile + poids caisson (citerne)
D =	Distanza tra perno di ribaltamento e cilindro	D =	Distance entre pivot de renversement e vérin
V =	Distanza assiale attacchi cilindro	V =	Distance axiale fixations du vérin
H =	Distanza verticale attacchi cilindro	H =	Distance verticale fixations du vérin
P =	Distanza orizzontale attacchi cilindro	P =	Distance horizontale fixations du vérin
R =	Cylinder capacity	R =	Zylinder-Hubkraft
Ry =	Horizontal force on pin	Ry =	Horizontalkraft auf der Stift
Rx =	Working vertical force	Rx =	Vertikale Nutzkraft
L =	Dump body length	L =	Länge Kippaufbau
S =	Length of cantilever section	S =	Überstandlänge
Ct =	Working load + weight of body	Ct =	Nutzlast + Gewicht Kippaufbau (Tank)
D =	Distance between tip-up pin and cylinder	D =	Abstand Kippstift/Zylinderbefestigung
V =	Cylinder couplings - axial distance	V =	Achsabstand Zylinderbefestigungen
H =	Cylinder couplings - vertical distance	H =	Höhenabstand Zylinderbefestigungen
P =	Cylinder couplings - horizontal distance	P =	Horizontalabstand Zylinderbefestigungen



$$a \leq 30^\circ ; K = 100\text{mm max. } a \text{ dx C.G.} ; R = \left(\frac{L}{2} - S \right) \cdot \frac{Ct \cdot V}{D \cdot H} ; Rx = R \cdot \frac{P}{V}$$

R =	Portata cilindro	R =	Capacité de charge vérin
Ry =	Forza orizzontale sul perno	Ry =	Force horizontale sur l'axe
Rx =	Forza verticale utile	Rx =	Force verticale utile
L =	Lunghezza cassone	L =	Longueur caisson
S =	Lunghezza parte a sbalzo	S =	Longueur partie en porte-à-faux
Ct =	Carico utile + peso cassone	Ct =	Charge utile + poids caisson (citerne)
D =	Distanza tra perno di ribaltamento e cilindro	D =	Distance entre pivot de renversement e vérin
V =	Distanza assiale attacchi cilindro	V =	Distance axiale fixations du vérin
H =	Distanza verticale attacchi cilindro	H =	Distance verticale fixations du vérin
P =	Distanza orizzontale attacchi cilindro	P =	Distance horizontale fixations du vérin
R =	Cylinder capacity	R =	Zylinder-Hubkraft
Ry =	Horizontal force on pin	Ry =	Horizontalkraft auf der Stiff
Rx =	Working vertical force	Rx =	Vertikale Nutzkraft
L =	Dump body length	L =	Länge Kippaufbau
S =	Length of cantilever section	S =	Überstandlänge
Ct =	Working load + weight of body	Ct =	Nutzlast + Gewicht Kippaufbau (Tank)
D =	Distance between tip-up pin and cylinder	D =	Abstand Kippstift/Zylinderbefestigung
V =	Cylinder couplings - axial distance	V =	Achsabstand Zylinderbefestigungen
H =	Cylinder couplings - vertical distance	H =	Höhenabstand Zylinderbefestigungen
P =	Cylinder couplings - horizontal distance	P =	Horizontalabstand Zylinderbefestigungen



TABELLA DELLA PORTATA DI SOLLEVAMENTO DELLE SINGOLE SFILATE
TABLE OF LIFTING CAPACITY OF INDIVIDUAL EXTENSIONS LENGTHS
TABLEAU DE LA CAPACITE DE LEVAGE DES EXPANSIONS SIMPLES
TABELLE FÜR TRAGFÄHIGKEIT AN DEN EINZELNEN AUSFAHRSTADIEN

PRESSIONE Bar PRESSION Bar PRESSURE Bar DRUCKWERTE Bar	SFILATE – EXPANSIONS – EXTENSIONS – STUFEN													
	Ø 46	Ø 61	Ø 68	Ø 76	Ø 88	Ø 91	Ø 107	Ø 126	Ø 145	Ø 165	Ø 187	Ø 210	Ø 236	Ø 265
100	1,6	2,9	3,6	4,5	6	6,5	8,9	12,4	16,5	21,3	27,4	34,6	43,7	55,1
125	2	3,6	4,5	5,6	7,6	8,1	11,2	15,5	20,6	26,7	34,3	43,3	54,7	68,9
160	2,6	4,6	5,8	7,2	9,7	10,4	14,3	19,9	26,4	34,2	43,9	55,5	69,9	88,2
180	2,9	5,2	6,5	8,1	10,9	11,7	16,1	22,4	29,7	38,4	49,4	62,3	78,7	99,2
200	3,3	5,8	7,2	9,0	12,1	13,0	17,9	24,9	33,0	42,7	54,9	69,2	87,4	110
220	3,6	6,4	7,9	9,9	13,3	14,3	19,7	27,4	36,3	47,0	60,4	76,1	96,2	121
PORTATA IN TON. – CAPACITE' IN TON. – CAPACITY IN TON. – BELASTBARKEIT IN TON.														

TABELLA DELLA CORSA NECESSARIA PER INCLINARE IL CASSONE AL VALORE VOLUTO
TABLE OF STROKE NECESSARY TO TILT THE BODY AT REQUIRED DEGREE
TABLEAU DE LA COURSE NECESSAIRE POUR INCLINER LE CAISSON A LA VALEUR VOULUE
TABELLE FÜR DEN NOTWENDIGEN HUB FÜR DIE NEIGUNG DER PRITSCHEN AUF DEN GEWÜNSCHTEN WERT

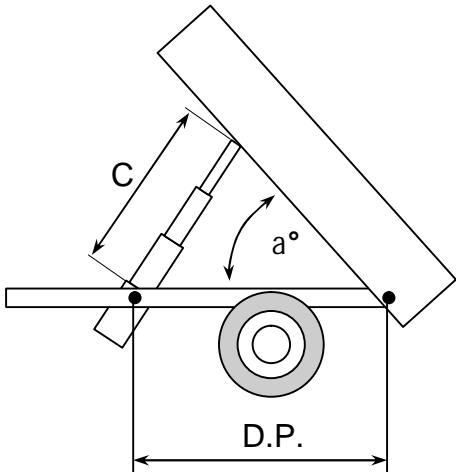
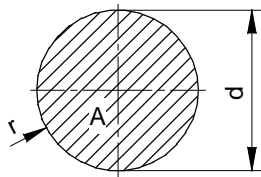
	DP = mm.	C = mm.				
		40°	45°	50°	55°	60°
D.P. = Distanza tra perno cilindro e perno ribaltamento in mm.	800	547	612	676	739	800
a° = Inclinazione cassone	900	616	689	761	831	900
C = Corsa del cilindro in mm.	1000	684	765	845	923	1000
D.P. = Distance between cylinder pin and tipping pin in mm.	1200	821	918	1014	1108	1200
a° = Inclination of dump body	1400	958	1072	1183	1293	1400
C = Cylinder stroke in mm.	1600	1094	1225	1352	1478	1600
D.P. = Distance entre pivot du vérin et pivot de renversement en mm.	1800	1231	1378	1521	1662	1800
a° = Inclinaison du caisson	2000	1368	1531	1690	1847	2000
C = Course du vérin en mm.	2200	1505	1684	1860	2032	2200
D.P. = Abstand zwischen zylinderzapfen und kippzapfen in mm.	2400	1642	1837	2029	2216	2400
a° = Pritschenneigung	2600	1779	1990	2198	2401	2600
C = Zylinderhub in mm.	2800	1915	2143	2367	2586	2800
	3000	2052	2296	2536	2770	3000
	3200	2189	2449	2705	2955	3200
	3400	2326	2602	2874	3140	3400
	3600	2463	2755	3043	3325	3600
	3800	2599	2908	3212	3509	3800
	4000	2736	3061	3381	3694	4000
	4200	2873	3215	3550	3879	4200
	4400	3010	3368	3719	4063	4400
	4600	3147	3521	3888	4248	4600
	4800	3283	3674	4057	4433	4800
	5000	3420	3827	4226	4617	5000
	5200	3557	3980	4395	4802	5200
	5400	3694	4133	4564	4987	5400
	5600	3831	4286	4733	5172	5600
	5800	3967	4439	4902	5356	5800
	6000	4104	4592	5071	5541	6000

TABELLA DELLA PORTATA DI SOLLEVAMENTO TABLE OF LIFTING CAPACITY OF INDIVIDUAL		TABLEAU DE LA CAPACITE DE LEVAGE TABELLE FÜR TRAGFÄHIGKEIT						
Tav.	Sfilate – Expansions – Extension – Stufen	100	125	150	160	180	200	220
2A	46-61	2	2,5	3	3,1	3,5	3,8	4,3
2B	61-76	3	4	5	5,3	6	6,7	7,3
2C	68-88	5	6	7	8	9	10	11
2D	88-107	7	9	11	12	13	14,4	15,9
3A	46-61-76	3	3,5	4	4,5	5	5,6	6,1
3B	61-76-91	4	5	6	7	8	8,9	-
3C	68-88-107	6	8	9	10	11	12,2	13,4
3D	88-107-126	9	11	13	14,5	16	17,8	19,6
4A	46-61-76-91	4	5	6	6,5	7	7,8	-
4B	61-76-91-107	6	7	8	9	10	11,1	-
4C	68-88-107-126	8	9,5	11	12	14	15,6	17,1
4D	88-107-126-145	11	14	17	18	20	22,2	24,4
4E	107-126-145-165	13	17	20	22	25	27,8	30,6
5K	32-46-61-76-91	4,4	5,5	6,5	7	5	8,5	-
5A	46-61-76-91-107	4,5	6	7	7,5	8	8,9	-
5B	61-76-91-107-126	6	8	9	10	11	12,2	-
5C	68-88-107-126-145	9	11	13	14	16	17,8	19,6
5D	88-107-126-145-165	12	15	18	20	22	24,4	26,9
5E	107-126-145-165-187	16	20	24	26	29	32,2	35,5
6K	30-46-61-76-91-107	3	4	5	5,2	6	6,7	-
6A	46-61-76-91-107-126	5	6	7	8	9	10	-
6B	61-76-91-107-126-145	7	9	11	11,5	13	14,4	-
6C	68-88-107-126-145-165	11	14	17	18	20	22,2	24,4
6D	88-107-126-145-165-187	13	17	20	22	25	27,8	30,6
6E	107-126-145-165-187-210	20	24	29	30	32	35,6	-
6F	126-145-165-187-210-236	22	28	33	35	40	44,4	-
6G	145-165-187-210-236-265	28	35	42	45	50	55,6	-
7S	46-61-76-91-107-126-145	6	8	9	10	10	11,1	-
7A	46-61-76-91-107-126-145	6	8	9	10	10	11,1	-
7B	61-76-91-107-126-145-165	8	10	12	13	14	15,6	-
7C	68-88-107-126-145-165-187	12	15	18	19	22	24,4	26,9
7D	88-107-126-145-165-187-210	14	17	21	23	25	27,8	-
7E	107-126-145-165-187-210-236	21	26	32	34	38	42,2	-
7F	126-145-165-187-210-236-265	23	30	35	37	42	46,7	-
8S	46-61-76-91-107-126-145-165	6	8	9	10	11	12,2	-
8A	46-61-76-91-107-126-145-165	6	8	9	10	11	12,2	-
8B	61-76-91-107-126-145-165-187	10	12	15	16	18	20	-
8C	68-88-107-126-145-165-187-210	14	17	21	22	25	27,8	30,6
8D	88-107-126-145-165-187-210-236	17	21	25	27	30	33,3	36,7
8E	107-126-145-165-187-210-236-265	21	26	32	34	38	42,2	46,4
9B	61-76-91-107-126-145-165-187-210	11	14	17	18	20	22,2	-
9C	68-88-107-126-145-165-187-210-236	14	17	21	22	25	27,8	30,6
9D	88-107-126-145-165-187-210-236-265	18	22	27	28	32	35,6	39,1
10B	61-76-91-107-126-145-165-187-210-236	11	14	17	18	20	22,2	-
10C	68-88-107-126-145-165-187-210-236-265	16	19	24	25	28	31,1	34,2



GUARNIZIONI E ANELLI DI FERMO DI RICAMBIO		JOINT RACLEURS ET ANNEAUX D'ARRET	
SEALS AND STOP RINGS OF SPARE		ERSATZDICHTUNGEN UND SPRENGRINGE	
Tav. Table	Sfilate – Expansions Extension – Stufen	serie guarnizioni – seal kit Jeu de joint – dichtsätze	anelli di fermo – stop rings segments – sprengringe
2A	46-61	SGS046-061	AF046-061
2B	61-76	SGS061-076	AF061-076
2C	68-88	SGS068-088	AF068-088
2D	88-107	SGS088-107	AF088-107
3A	46-61-76	SGS046-076	AF046-076
3B	61-76-91	SGS061-091	AF061-091
3C	68-88-107	SGS068-107	AF068-107
3D	88-107-126	SGS088-126	AF088-126
4A	46-61-76-91	SGS046-091	AF046-091
4B	61-76-91-107	SGS061-107	AF061-107
4C	68-88-107-126	SGS068-126	AF068-126
4D	88-107-126-145	SGS088-145	AF088-145
4E	107-126-145-165	SGS107-165	AF107-165
5AK	32-46-61-76-91	SGS032-091	AF032-091
5A	46-61-76-91-107	SGS046-107	AF046-107
5B	61-76-91-107-126	SGS061-126	AF061-126
5C	68-88-107-126-145	SGS068-145	AF068-145
5D	88-107-126-145-165	SGS088-165	AF088-165
5E	107-126-145-165-187	SGS107-187	AF107-187
6AK	30-46-61-76-91-107	SGS030-107	AF030-107
6A	46-61-76-91-107-126	SGS046-126	AF046-126
6B	61-76-91-107-126-145	SGS061-145	AF061-145
6C	68-88-107-126-145-165	SGS068-165	AF068-165
6D	88-107-126-145-165-187	SGS088-187	AF088-187
6E	107-126-145-165-187-210	SGS107-210	AF107-210
6F	126-145-165-187-210-236	SGS126-236	AF126-236
6G	145-165-187-210-236-265	SGS145-265	AF145-265
7A SR	46-61-76-91-107-126-145	SGS046-145	AF046-145
7A	46-61-76-91-107-126-145	SGS046-145	AF046-145
7B	61-76-91-107-126-145-165	SGS061-165	AF061-165
7C	68-88-107-126-145-165-187	SGS068-187	AF068-187
7D	88-107-126-145-165-187-210	SGS088-210	AF088-210
7E	107-126-145-165-187-210-236	SGS107-236	AF107-236
7F	126-145-165-187-210-236-265	SGS126-265	AF126-265
8A SR	46-61-76-91-107-126-145-165	SGS046-165	AF046-165
8A	46-61-76-91-107-126-145-165	SGS046-165	AF046-165
8B	61-76-91-107-126-145-165-187	SGS061-187	AF061-187
8C	68-88-107-126-145-165-187-210	SGS068-210	AF068-210
8D	88-107-126-145-165-187-210-236	SGS088-236	AF088-236
8E	107-126-145-165-187-210-236-265	SGS107-265	AF107-265
9B	61-76-91-107-126-145-165-187-210	SGS061-210	AF061-210
9C	68-88-107-126-145-165-187-210-236	SGS068-236	AF068-236
9D	88-107-126-145-165-187-210-236-265	SGS088-265	AF088-265
10B	61-76-91-107-126-145-165-187-210-236	SGS061-236	AF061-236
10C	68-88-107-126-145-165-187-210-236-265	SGS068-265	AF068-265

**TABELLA FORMULE
FORMULA TABLE**
**TABLEAU DES FORMULES
FORMELNTABELLE**


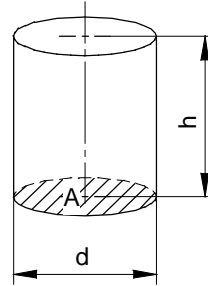
$$Wb = \frac{\pi}{32} \times d^3$$

$$A = \frac{d^2 \times \pi}{4}$$

$$A = r^2 \times \pi$$

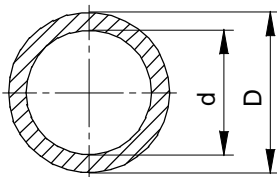
$$P = d \times \pi;$$

$$d = \sqrt{\frac{A}{0,7854}}$$



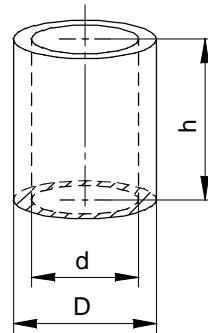
$$V = A \times h$$

$$V = \frac{d^2 \times \pi}{4} \times h$$



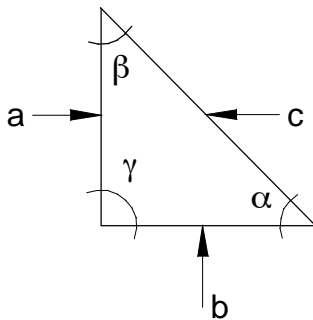
$$Wb = \frac{\pi}{32} \times \left(\frac{D^4 - d^4}{d} \right)$$

$$A = \frac{\pi}{4} \times (D^2 - d^2)$$



$$V = A \times h$$

$$V = \frac{\pi}{4} \times (D^2 - d^2) \times h$$



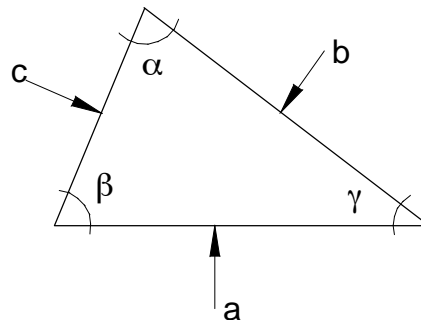
$$\text{sen} \alpha = \frac{a}{c}; \cos \alpha = \frac{b}{c}; \text{tg} \alpha = \frac{a}{b}; \text{ctg} \alpha = \frac{b}{a};$$

$$a = c \times \text{sen} \alpha = c \times \cos \beta = b \times \text{tg} \alpha$$

$$b = c \times \cos \alpha = c \times \text{sen} \beta = a \times \text{tg} \beta$$

$$a^2 + b^2 = c^2$$

$$c = \sqrt{a^2 + b^2}$$



$$\frac{a}{\text{sen} \alpha} = \frac{b}{\text{sen} \beta} = \frac{c}{\text{sen} \gamma};$$

$$c = \sqrt{a^2 + b^2 - 2 \times a \times b \times \cos \gamma};$$

A = Superficie della sezione
 P = Perimetro
 V = Volume
 Wb = Modulo di Resistenza a flessione

A = Area
 P = Perimeter
 V = Volume
 Wb = Flexural modulus

A = Aire
 P = Perimètre
 V = Volume
 Wb = Modulo de résistance de flexion

A = Flächeninhalt
 P = Perimeter
 V = Volumen
 Wb = Biegesteifigkeit Modul



Unità, Units, Unitè, Einheit, S.I.

Lunghezza, Lengh, Longueur, Länge	M (metro)	m
Peso, Weight, Masse, Gewicht	kg (Kilogrammo)	kg
Tempo, Time, Temps, Zeit	s (secondo)	s
Angolo, Angle, Angle, Winkel	Rad (radiante)	rad
Area, Area, Superficie, Fläche		m ²
Volume, Volume, Volume, Volumen		m ³
Litri, Litre, Litre, Liter		L
Pressione, Pressure, Pression, Druck	Pa (Pascal)	N/m ²
Portata, Flow, Volumique, Volumenstrom		m ³ /s
Potenza, Power, Puissance, Leistung	W (Watt)	N*m/s
Forza, Force, Force, Kraft		N
Velocità, Speed, Vitesse, Geschwindigkeit		m/s

Conversioni

1Kg	x 1000	1 Tonnellata
	x 100	1 Quintale
	/ 10	1 etto
	/ 100	1 grammo

1 Kg	2,2 Libbre (lb)
	35,27 once (oz)

1Pa	x 1000	1 Mpa
	x 100	1 Kpa

1 Mpa	1 N/mm
	10 Bar

1N	x 1000	1 KN
	x 10	1 daN

1 Kg	9,8 N/mm
	980665 dyn

1W	x 1000	1 Kw = 1,359 cv
-----------	--------	-----------------

	Pa	Bar	Atm	Psi
Pressione	1	0,00001	0,0000098	0,000145
Pa	100000	1	0,98	14,5
Bar	101325	1,01325	1	14,69
Atm	6894,75	0,06894	0,06804	1
Psi				

Formule

Portata di sollevamento sfilate Lifting capacity of extensions Capacite de levage des expansions Tragfähigkeit an den einzelnen ausfahrstadien	$R (Kg) = \left(\frac{d}{20} \right)^2 \times \pi \times P$
---	--

Pressione Pression Pressure Druckwerte	$P (Bar) = \frac{R}{\left(\pi \times \left(\frac{d}{20} \right)^2 \right)}$
---	---

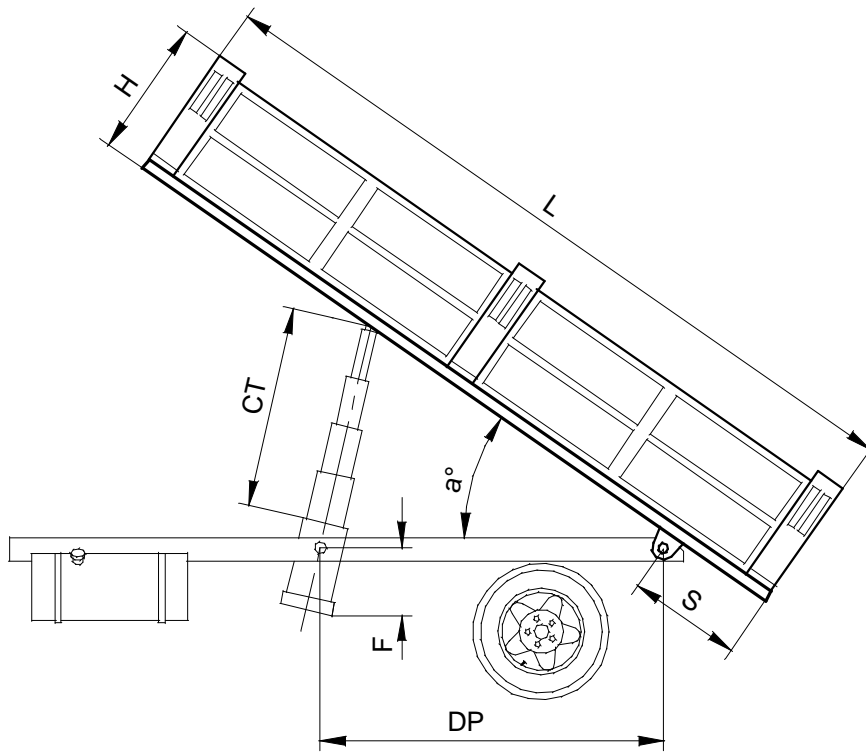
Ø sfilate Ø expansions Ø extensions Ø stufen	$d (mm) = \sqrt{\left(\frac{R}{P \times \pi} \right)} \times 20$
---	---

Filettature Gas		1/4	3/8	1/2	3/4	1
Nominale, Nominal	Ø	13,157	16,662	20,955	26,441	33,249
Spire, Spire, Flèche, Spitze	Z	19	19	14	14	11
Passo, Pass, Pas, Schritt	P	1,337	1,337	1,814	1,814	2,309
Foro, Hole, Trou, Loch	Ø int.	11,75	15,25	19	24,5	30,6

PESO DEI MATERIALI (Kg/m ³)		POIDS DE LE MATÉRIEL (Kg/m ³)		
TABLE OF THE WEIGHT (Kg/m ³)		GEWICHT VON DEM MATERIAL (Kg/m ³)		
Materiale	Type	Matériel	Material	Kg/m ³
Argilla, ghiaia (asciutte)	Clay, garvel (dry)	Argile, gravier (sec)	Ton, Kies (trocken)	1800
Argilla, ghiaia (bagnate)	Clay, garvel (wet)	Argile, gravier (mouillé)	Ton, Kies (nass)	2000
Barbabietole	Beet	Betterave	Beete	570/650
Calce grassa (cotta e polverosa)	Lime	Chaux	Kalk	500
Calcestruzzo con rottame di mattoni	Transit mix concrete	Béton avec débris de briques	Beton mit Ziegeln	1800
Carbone di legno forte	Charcoal	Houille	Holzkohle	220
Catrame	Tar	Goudron	Teer	1300
Cemento (sciolto)	Cement	Ciment	Zement	1400
Cemento cellulare	Cellular cement	Ciment cellulaire	Zellzement	500/1200
Erba fresca sciolta	Herb, Grass	Herbe	Gras	250/350
Fieno sciolto	Hay	Foin	Heu	40/60
Fieno di 6 mesi in fienile	6 month hay (dry)	Foin de 6 mois en fenil	Heu von 6 Monaten	80/100
Fieno pressato	Press hay	Foin pressé	Heu gepresst	200/350
Fruento	Wheat	Froment	Weizen	400/600
Liquame, guano	Guano	Guano	Guano	750/950
Legno di abete bianco (in ciocchi)	Fir wood	Bois de sapin blanc	Fichtenholz	340
Legno di faggio (in ciocchi)	Beech wood	Bois de hêtre	Buchenholz	400
Legno di quercia (in ciocchi)	Oak wood	Bois de chêne	Eichenholz	420
Letame fresco	Manure (fresh)	Fumier frais	Mist (frisch)	200/300
Letame maturo	Manure (old)	Fumier mûr	Mist (alt)	450/650
Lignite (mattonelle in mucchio)	Lignite	Lignite	Lignit	720
Malta (calce e sabbia)	Lime Mortar	Mortier	Mörtel	1700/1800
Mattoni ordinari	Brick	Briques	Ziegels	1300
Mele	Apples	Pommes	Äpfel	300
Neve fresca	Snow	Neige	Neuschnee	80/190
Neve acquosa	Wet snow	Neige aqueuse	Wässrigeschnee	200/800
Paglia sciolta	Straw	Paille foire	Stroh	30/45
Paglia pressata	Press straw	Paille pressé	Stroh gepresst	100/200
Patate	Potatoes	Pommes de terre	Kartoffeln	650/750
Pere e prugne	Pears and plums	Poires et prunes	Birnen	350
Pietra da calce (calcare)	Stone	Pierre calcaire	Kalkstein	2000
Sabbia asciutta	Sand (dry)	Sable sec	Sand (trocken)	1600
Sabbia bagnata	Sand (wet)	Sable mouillé	Sand (nass)	2100
Sale	Salt	Sel	Salz	780
Salgemma macinato	Halite	Sal gemme moulu	Steinsalz	1015
Torba asciugata all'aria	Peat (dry)	Tourbe sec	Torf (trocken)	325/410
Torba umida	Peat (wet)	Tourbe humide	Torf (nass)	550/650
Tufo (macinato)	Tuff	Tuf moulu	Tuff	950
Terra	Terra	Terra	Terra	1000



**ITALIANO
TABELLA VERIFICA CILINDRO**



Verifiche cilindro tipo

Cliente :

N° sfilate	Corsa	Ø esterno
<input type="text"/>	<input type="text"/>	<input type="text"/>

<input type="text"/>
<input type="text"/>

Ø sfilamenti

Tel.

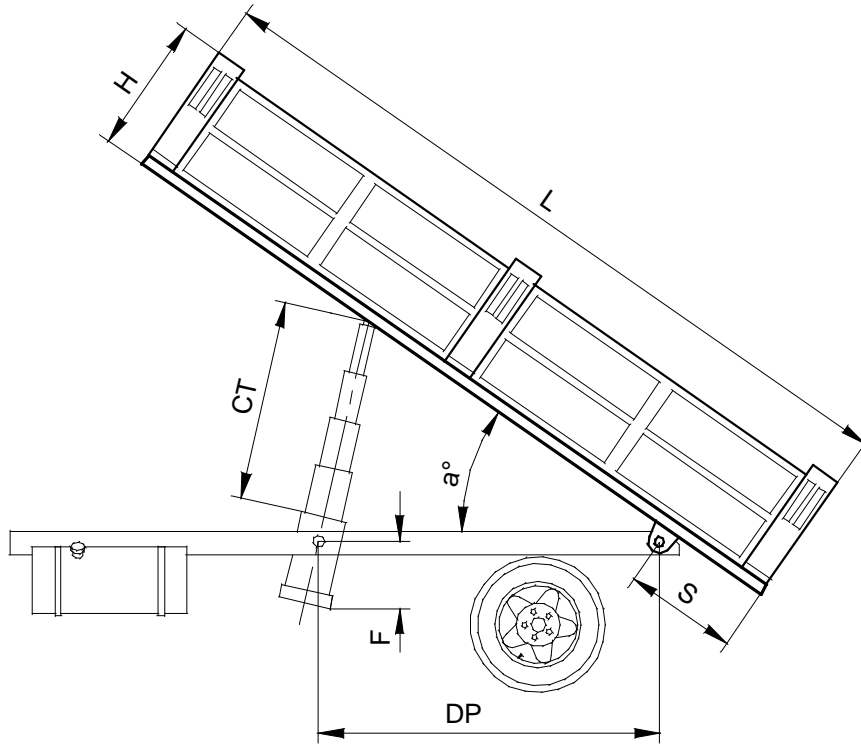
Note:

Fax

Distanza perni	DP	mm.	<input type="text"/>
Sbalzo cassone	S	mm.	<input type="text"/>
Lunghezza cassone	L	mm.	<input type="text"/>
Larghezza cassone	La	mm.	<input type="text"/>
Altezza cassone	H	mm.	<input type="text"/>
CORSA SCELTA	CT	mm.	<input type="text"/>
Dimensione cilindro	F	mm.	<input type="text"/>
Angolo di inclinazione	a°	G°	<input type="text"/>
Materiale trasportato			<input type="text"/>
Peso cassone		Kg.	<input type="text"/>
Carico utile		Kg.	<input type="text"/>
Carico totale		Kg.	<input type="text"/>

Spazio riservato alla Di Natale – Bertelli S.p.A.
Compilato in data: <input type="text"/>
Da spedire : <input type="text"/>
Da archiviare : <input type="text"/>
Note: <input type="text"/>
<input type="text"/>
<input type="text"/>
Firma <input type="text"/>

Comunicandoci i dati della tabella, Vi consiglieremo il cilindro più adatto, inviandoVi un grafico delle forze sugli sfilamenti.

**ENGLISH
TABLE TESTING OF CYLINDER**

 Testing of cylinder type

 Cliente :

N° of stages	Stroke	Ø outside
<input type="text"/>	<input type="text"/>	<input type="text"/>

 Ø stages

 Tel.

 Note:

 Fax

Distance between pins	DP	mm.	<input type="text"/>
Body overhang	S	mm.	<input type="text"/>
Body length	L	mm.	<input type="text"/>
Body width	La	mm.	<input type="text"/>
Body height	H	mm.	<input type="text"/>
REQUIRED STROKE	CT	mm.	<input type="text"/>
Cylinder dimensions	F	mm.	<input type="text"/>
Tilt angle	a°	G°	<input type="text"/>
Material to be carried			<input type="text"/>
Body weight		Kg.	<input type="text"/>
Carring capacity		Kg.	<input type="text"/>
Total capacity		Kg.	<input type="text"/>

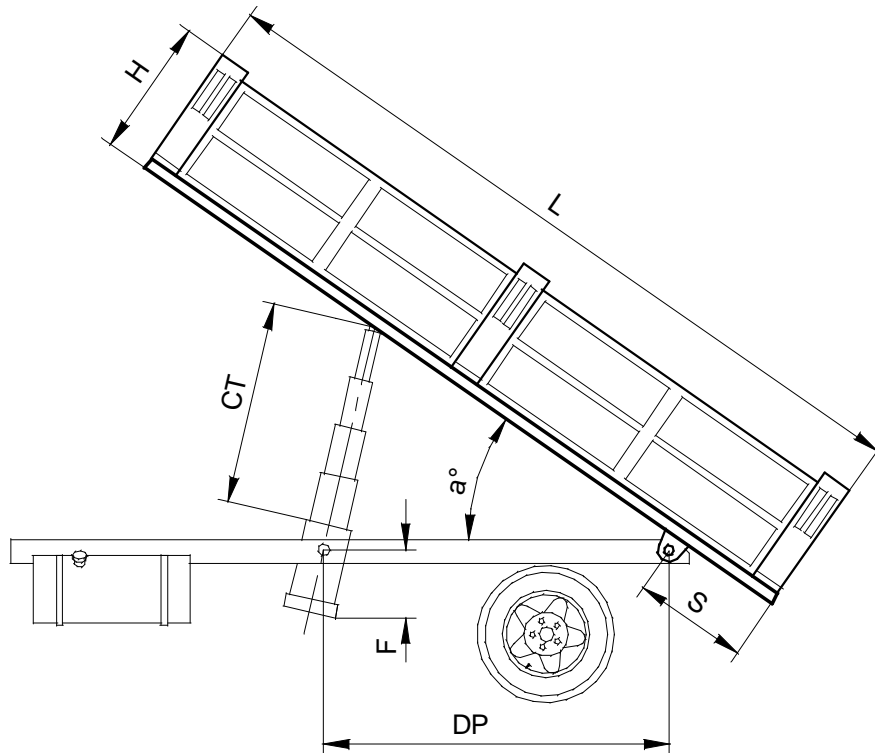
Spazio riservato alla Di Natale – Bertelli S.p.A.
Compilato in data: <input type="text"/>
Da spedire : <input type="text"/>
Da archiviare : <input type="text"/>
Note: <input type="text"/>
<input type="text"/>
<input type="text"/>
Firma <input type="text"/>

If you fill in the table, we will be pleased to recommended the most suitable cylinder and send you the diagram of the forces on the stages.



FRANÇAIS

TABLE VÉRIFICATION DU VÉRIN



Verification du vérin type

Cliente :

N° expansions	Course	Ø ext.
<input type="text"/>	<input type="text"/>	<input type="text"/>

Ø des expansions :

Tel.

Note:

Fax

Distance entre les raccords	DP	mm.	<input type="text"/>
Saillie de la benne	S	mm.	<input type="text"/>
Longueur de la benne	L	mm.	<input type="text"/>
Largeur de la benne	La	mm.	<input type="text"/>
Hauteur de la benne	H	mm.	<input type="text"/>
COURSE DEMANDEE	CT	mm.	<input type="text"/>
Dimension vérin	F	mm.	<input type="text"/>
Angle d'inclinaison	a°	G°	<input type="text"/>
Material à transporter			<input type="text"/>
Poids de la benne		Kg.	<input type="text"/>
Charge utile		Kg.	<input type="text"/>
Charge totale		Kg.	<input type="text"/>

Spazio riservato alla Di Natale – Bertelli S.p.A.

Compilato in data:

Da spedire :

Da archiviare :

Note:

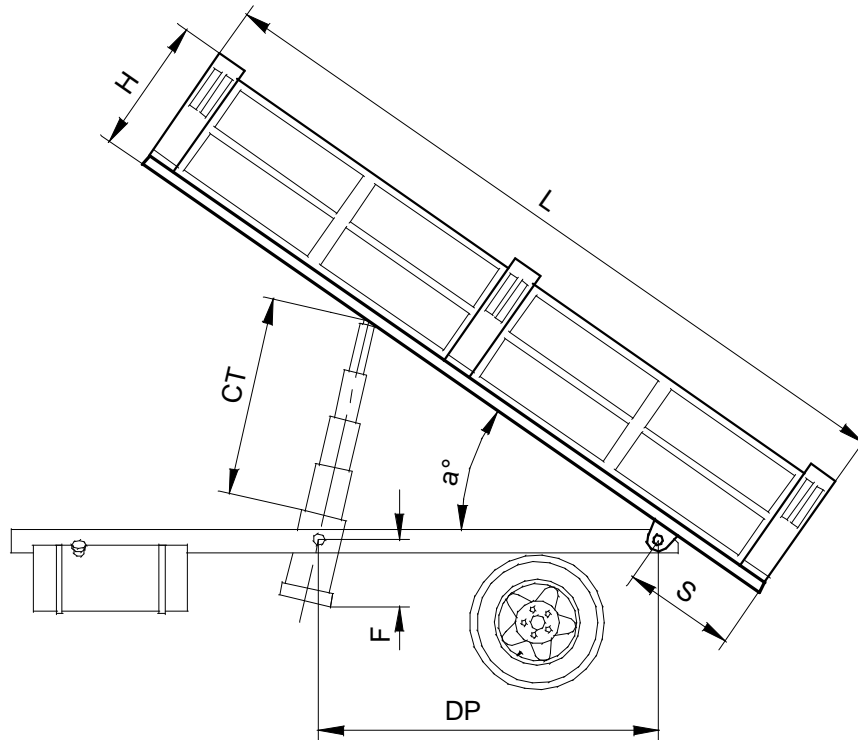
Firma

Si vous nous faites parvenir les données de la table "Vérification du cylindre", nous serions très heureux de vous recommander le cylindre le plus indiqué en vous envoyant le diagramme des forces sur les expansions.



DEUTSCH

TABELLE PRÜFUNG VOM ZYLINDER



Prüfung vom Zylindertyp

Cliente :

Stufenanzahl	Hub	Ø Aussen
<input type="text"/>	<input type="text"/>	<input type="text"/>

Ø Stufen

Anmerkungen:

Tel.

Fax

Zapfenabstand	DP	mm.	<input type="text"/>
Kastenüberhang	S	mm.	<input type="text"/>
Kastenlänge	L	mm.	<input type="text"/>
Kastenbreite	La	mm.	<input type="text"/>
Kastenhöhe	H	mm.	<input type="text"/>
GEWÜNSCHTER HUB	CT	mm.	<input type="text"/>
Zylinder Abmessungen	F	mm.	<input type="text"/>
Neigungswinkel	a°	G°	<input type="text"/>
Ladegut			<input type="text"/>
Kastengewicht		Kg.	<input type="text"/>
Nutzlast		Kg.	<input type="text"/>
Gesamtlast		Kg.	<input type="text"/>

Spazio riservato alla Di Natale - Bertelli S.p.A.

Compilato in data:

Da spedire :

Da archiviare :

Note:

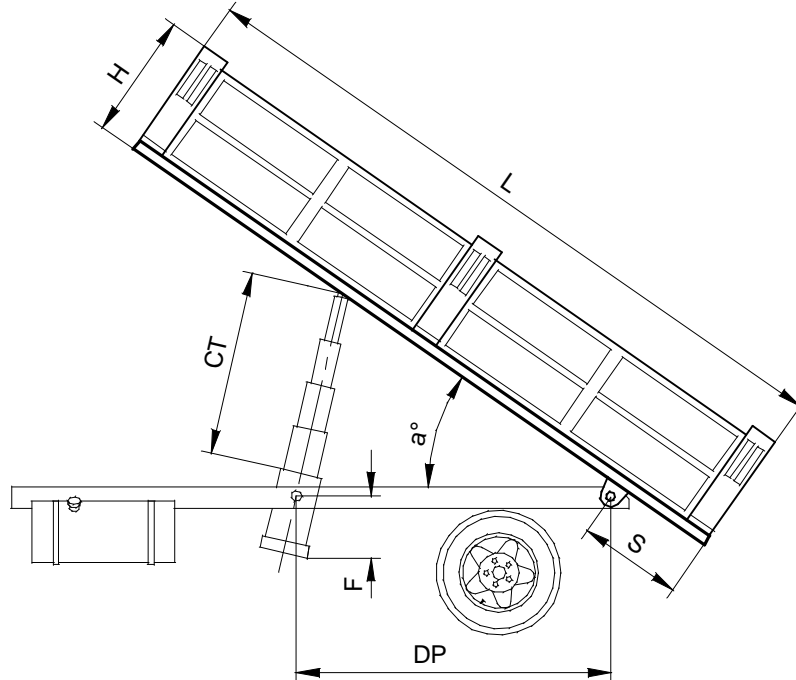
Firma

Wenn Sie die Tabelle "Zylinderprüfung" ausfüllen, können wir Ihnen den bestens geeigneten Zylinder empfehlen und das Diagramm der Kräfte auf die Stufen zukommen lassen.



ESPAÑOL

TABLA VERIFICACIÓN CILINDRO



Verification de un cilindro

Cliente :

Nº expansiones	Carrera	Ø externo
<input type="text"/>	<input type="text"/>	<input type="text"/>

Ø expansiones

Tel.

Nota:

Fax

Distancia entre puntos de giro	DP	mm.	<input type="text"/>
Voladizo de la caja	S	mm.	<input type="text"/>
Longitud de la caja	L	mm.	<input type="text"/>
Anchura de la caja	La	mm.	<input type="text"/>
Altura de la caja	H	mm.	<input type="text"/>
CARRERA SELECCIONADA	CT	mm.	<input type="text"/>
Dimensiones pistones	F	mm.	<input type="text"/>
Angulo de inclinación	a°	G°	<input type="text"/>
Materiale trasportato			<input type="text"/>
Peso de la caja		Kg.	<input type="text"/>
Carico útil		Kg.	<input type="text"/>
Carico total		Kg.	<input type="text"/>

Spazio riservato alla Di Natale - Bertelli S.p.A.

Compilato in data:

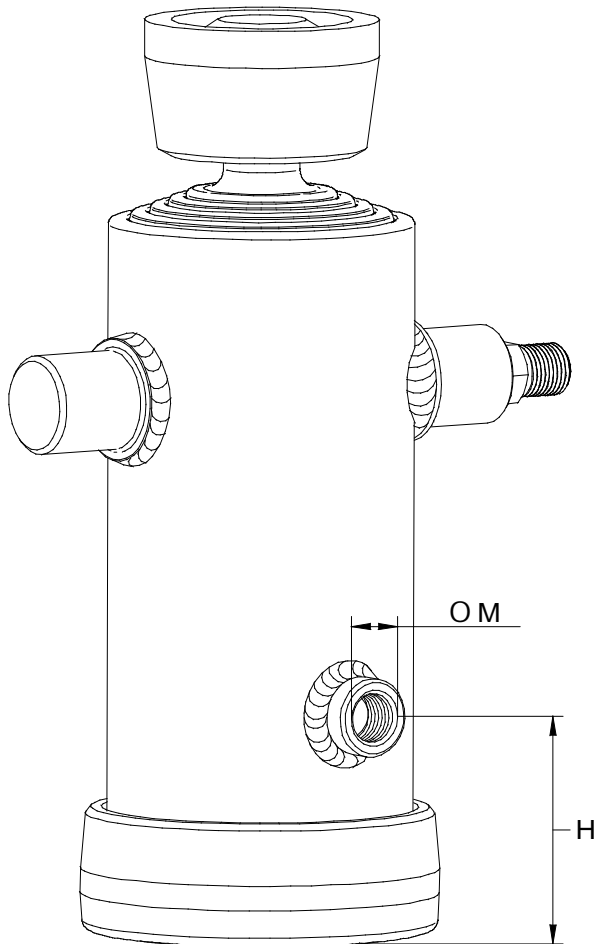
Da spedire :

Da archiviare :

Note:

Firma

Comunicando los datos de la tabla, nosotros aconsejaremos el cilindro mas adecuado, enviandoles un grafico de la fuerza sobre las expansiones.

**CILINDRI CON MANICOTTO
CYLINDER WITH DOUBLE OIL INLET**
**VERINS AVEC DOUBLE ENTREE DE L'HUILE
ZYLINDER MIT DOPPELTEM EINLAUFSTUTZEN**


PER ORDINARE SI SPECIFICA IL NUMERO 3 AL POSTO DELLO 0 NEL CODICE STANDARD

ES. 4048S si ordina 4348S

ES. 6021F si ordina 6321F

ALL CODES OF CYLINDERS WITH DOUBLE OIL INLET HAVE NUMBER 3 IN SECOND POSITION.

EX. 4048S you order 4348S

EX. 6021F you order 6321F

TOUS LES CODES DES VERINS AVEC DOUBLE ENTRÉE DE L'HUILE ONT LE NUMERO 3 COMME DEUXIEME CHIFFRE.

ES. 4048S on commande 4348S

ES. 6021F on commande 6321F

ALLE KODES VON DEN ZYLINDER MIT DOPPELTEM EINLAUFSTUTZEN HABEN DIE NUMMER 3 ALS ZWEITE ZIFFER.

ES. 4048S man bestellt 4348S

ES. 6021F man bestellt 6321F

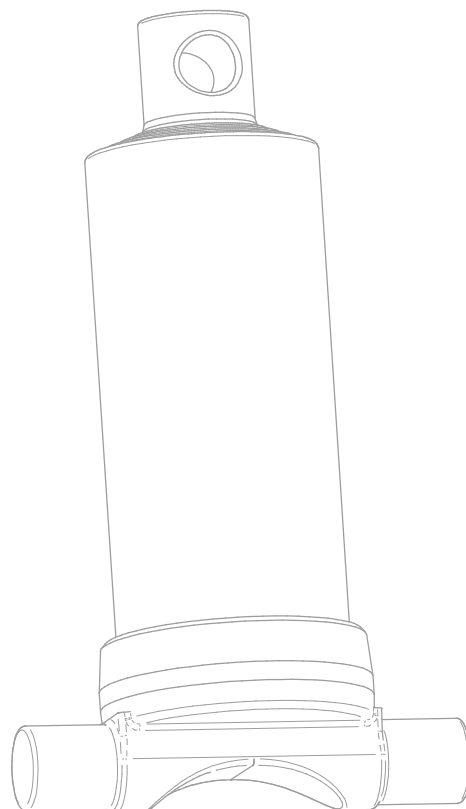
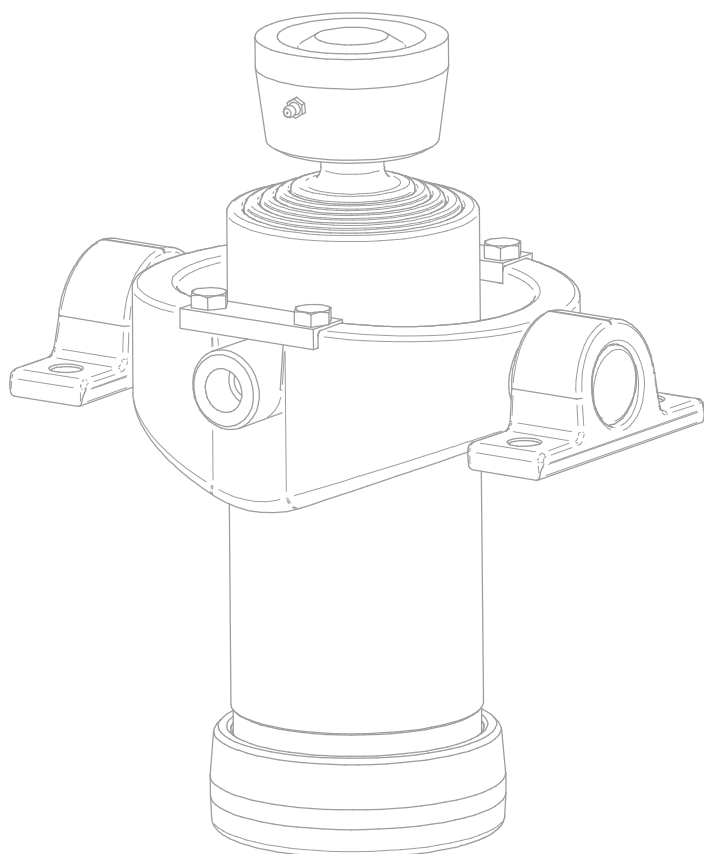
Ø ESTERNO Ø OUTSIDE BODY Ø EXTERIEUR Ø AUSSEN	DIMENSIONI – DIMENSIONS DIMENSIONS – ABMESSUNGEN		
	M	H	
Ø			
80	½ Gas	95	± 5
95		95	
112		100	
124		100	
152		100	
170	¾ Gas	125	± 5
190		125	
215		125	
240	1" Gas	150	± 5
270		150	
300		150	



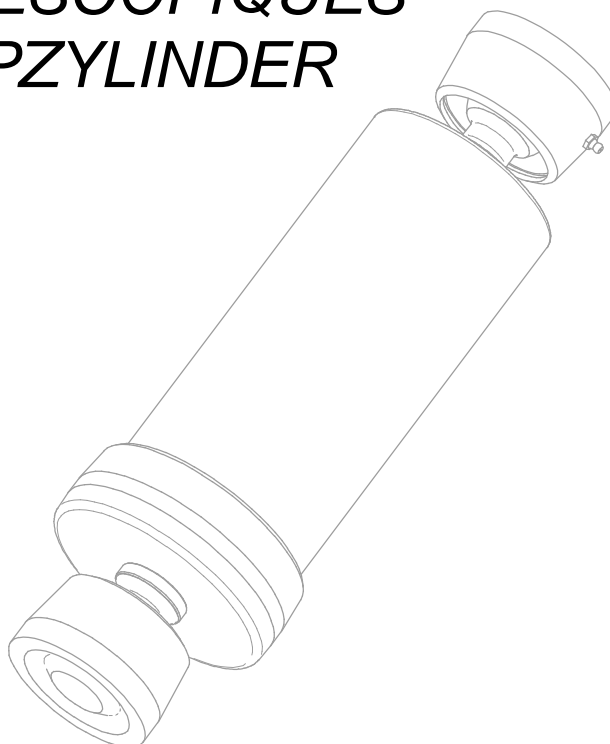
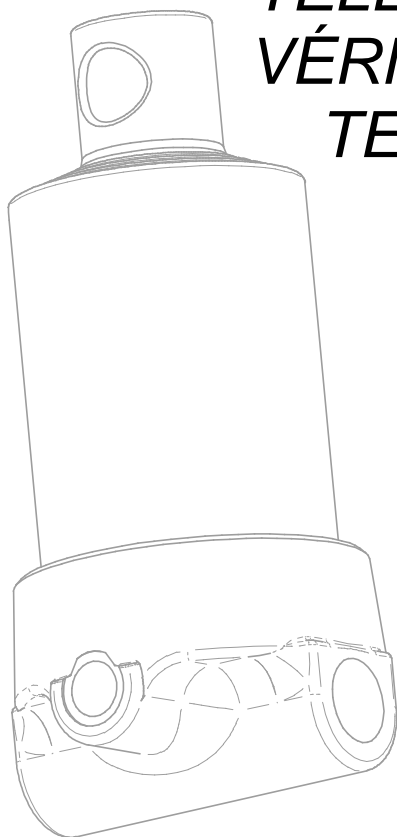
Di Natale
- Bertelli s.p.a.

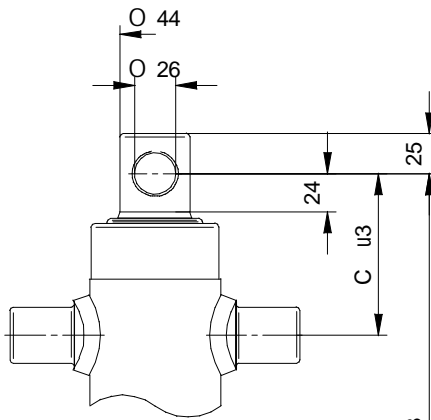
COSTRUZIONE
CILINDRI
TELESCOPICI

25077 ROÈ VOLCIANO (Brescia) ITALY
Sede legale: via s. Pietro, 76 - Magazzino: via S. Pietro, 120
Tel. +39.0365.63085 - +39.0365.63293 - +39.0365.556919
Fax +39.0365.63461 - Sito Web: www.dinatale-bertelli.com



***CILINDRI TELESCOPICI
TELESCOPIC CYLINDERS
VÉRINS TELESCOPIQUES
TELESKOPZYLINDER***



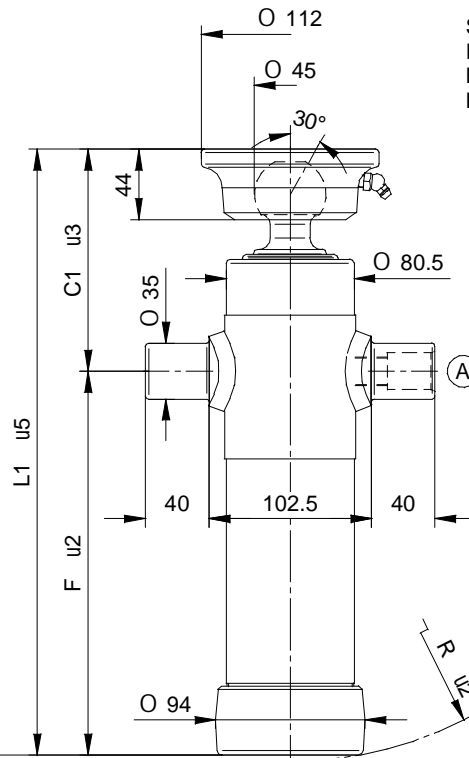
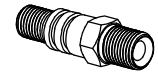
**CILINDRI TELESCOPICI CON 2 SFILATE
TELESCOPIC CYLINDERS WITH 2 EXTENSIONS**
**VÉRINS TELESCOPIQUES A 2 EXPANSIONS
TELESKOPZYLINDER MIT 2 STUFEN**
TYPE F :
 FORO
 TROU
 HOLE
 LOCH


NORME DI SICUREZZA E PRECAUZIONI
DI MONTAGGIO, VEDI Pag. 6

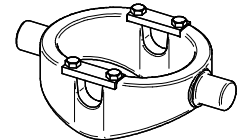
IMPORTANT SAFETY INSTRUCTIONS AND
PRECAUTIONS FOR MOUNTING, Page 6

NORMES DE SECURITE' ET PRECAUTIONS
DE MONTAGE, VOIR Page 7

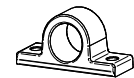
SICHERHEITSBESTIMMUNGEN UND
VORSICHTSMAßNAHMEN FÜR DEN EINBAU, Page 7

TYPE S :
 SFERA
 ROTULE
 BALL
 KUGEL

KIT GUARNIZIONI, SEALS KIT, KIT DE JOINTS, DICHTUNGSSATZ: SGS046-061
STANDARD


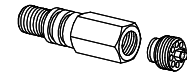
(A) 07000000 1/2 gas

OPTIONAL


CULLA 1



SUP035


 71720000 3/8 gas
 71730000 1/2 gas


CH045-2414

**PESO TOT. RIBALTABILE 3,5 Ton. a 180 Bar
POIDS TOT. BASCULABLE 3,5 Ton. à 180 Bar**
**TOTAL WEIGHT TIP-UP 3,5 Ton. 180 Bar
GESAMTGEWICHT ANHÄNGER 3,5 Ton. 180 Bar**

TIPO TYPE TYP	DISEGNO - DRAWING DESSIN - ZEICHNUNG	CORSO - STROKE COURSE - HUB	Ø SFILATE mm Ø EXPANSIONS mm Ø EXTENSIONS mm Ø STUFEN mm							DIMENSIONI CILINDRO DIMENSIONS VÉRIN CYLINDER DIMENSIONS ZYLINDER ABMESSUNGEN						L. sfilata - L. extension L. expansion - L. stufen		Peso - Kg - Weight Poids - Kg - Gewicht		Volume olio Lt. Amount of oil Lt. Volume huile Lt. Ölinhalt Lt.							
			46 TON. 2,9	61 TON. 5,2	76 TON. 8,1	91 TON. 11,7	107 TON. 16,1	126 TON. 22,4	145 TON. 29,7	165 TON. 38,4	187 TON. 49,4	C	C'	F	L	L'	R	F	S								
2020	10130	455	●	●													100	140	240	340	380	245	300	14	15,5	1,1	
2021	10132	525	●	●													100	140	275	375	415	280	335	14,5	16	1,3	
2022	10134	595	●	●													100	140	312	412	452	315	370	15,5	17	1,5	
2023	10136	695	●	●													100	140	362	462	502	365	420	17,5	19	1,7	
2024	10138	795	●	●													100	140	410	510	550	413	470	19	20,5	2	
2025	10140	895	●	●													100	140	460	560	600	465	520	21	22,5	2,2	
2026	10142	995	●	●													100	140	510	610	650	515	570	23	24,5	2,4	

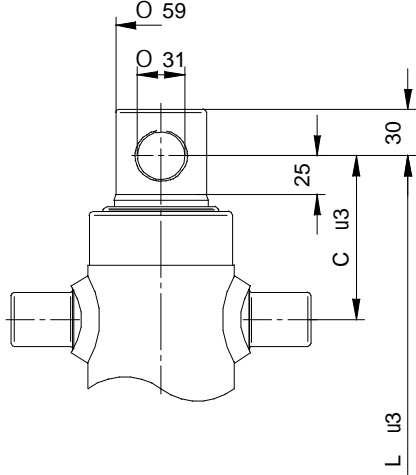
**PRESSIONE MAX. DI ESERCIZIO 220 BAR - PRESSION MAX. DE SERVICE 220 BAR
WORKING MAX. PRESSURE 220 BAR - MAX. BETRIEBSDRUCK 220 BAR**

CARATTERISTICHE TECNICHE DATE A TITOLO PURAMENTE INDICATIVO E MODIFICABILI SENZA PREAVVISO - THESE TECHNICAL SPECIFICATIONS ARE ONLY APPROXIMATE VALUES AND MAY BE CHANGED WITHOUT ANY PREVIOUS NOTICE
CARACTERISTIQUES TECHNIQUES DONNÉS A TITRE PUREMENT INDICATIF ET MODIFIABLES SANS PREAVIS - DIESE TECHNISCHEN DATEN GELTEN NUR ALS RICHTWERTE UND KÖNNEN OHNE VORANMELDUNG GEÄNDERT WERDEN

CILINDRI TELESCOPICI CON 2 SFILATE
TELESCOPIC CYLINDERS WITH 2 EXTENSIONS

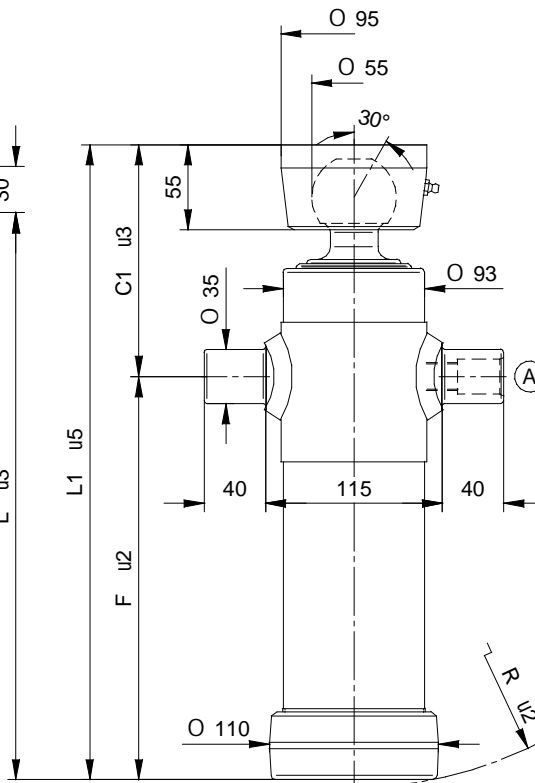
VÉRINS TELESCOPIQUES A 2 EXPANSIONS
TELESKOPZYLINDER MIT 2 STUFEN

TYPE F :
FORO
TROU
HOLE
LOCH



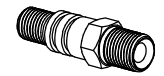
NORME DI SICUREZZA E PRECAUZIONI DI MONTAGGIO, VEDI Page 6
IMPORTANT SAFETY INSTRUCTIONS AND PRECAUTIONS FOR MOUNTING, Page 6
NORMES DE SECURITE' ET PRECAUTIONS DE MONTAGE, VOIR Page 7
SICHERHEITSBESTIMMUNGEN UND VORSICHTSMASSNAHMEN FÜR DEN EINBAU, Page 7

TYPE S :
SFERA
ROTULE
BALL
KUGEL



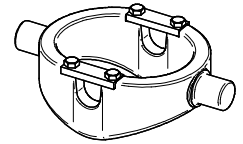
KIT GUARNIZIONI, SEALS KIT, KIT DE JOINTS, DICHTUNGSSATZ: SGS061-076

STANDARD

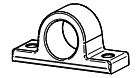


(A) 07000000 1/2 gas

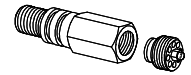
OPTIONAL



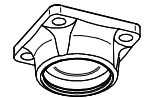
CULLA 1



SUP035



71720000 3/8 gas
71730000 1/2 gas



CH055-2957

PESO TOT. RIBALTABILE 6 Ton. a 180 Bar

TOTAL WEIGHT TIP-UP 6 Ton. 180 Bar

POIDS TOT. BASCULABLE 6 Ton. à 180 Bar

GESAMTGEWICHT ANHÄNGER 6 Ton. 180 Bar

TIPO TYPE TYPE TYP	DISEGNO - DRAWING DESSIN - ZEICHNUNG	CORSA - STROKE COURSE - HUB	Ø SFILATE mm Ø EXPANSIONS mm Ø EXTENSIONS mm Ø STUFEN mm							DIMENSIONI CILINDRO DIMENSIONS VÉRIN CYLINDER DIMENSIONS ZYLINDER ABMESSUNGEN						L. sfilata - L. extension L. expansion - L. stufen	Peso - Kg - Weight Poids - Kg - Gewicht		Volume olio Lt. Amount of oil Lt. Volume huile Lt. Ölinhalt Lt.		
			46 TON. 2,9	61 TON. 5,2	76 TON. 8,1	91 TON. 11,7	107 TON. 16,1	126 TON. 22,4	145 TON. 29,7	165 TON. 38,4	187 TON. 49,4	C	C'	F	L		L'	R		F	S
3021	3340	495	●	●							105	150	260	365	410	268	320	18	20	2	
3022	3341	595	●	●							105	150	310	415	460	315	370	20	22	2,3	
3023	3342	695	●	●							105	150	360	465	510	365	420	23	25	2,7	
3024	3343	795	●	●							105	150	410	515	560	415	470	26	28	3	
3025	3344	895	●	●							105	150	460	565	610	467	520	28	30	3,5	
3026	3334	995	●	●							105	150	510	615	660	520	570	30	32	3,8	

PRESSIONE MAX. DI ESERCIZIO 220 BAR - PRESSION MAX. DE SERVICE 220 BAR
WORKING MAX. PRESSURE 220 BAR - MAX. BETRIEBSDRUCK 220 BAR

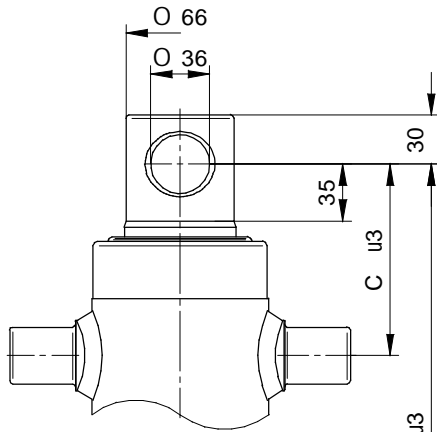
CARATTERISTICHE TECNICHE DATE A TITOLO PURAMENTE INDICATIVO E MODIFICABILI SENZA PREAVVISO - THESE TECHNICAL SPECIFICATIONS ARE ONLY APPROXIMATE VALUES AND MAY BE CHANGED WITHOUT ANY PREVIOUS NOTICE
CARACTERISTIQUES TECHNIQUES DONNES A TITRE PUREMENT INDICATIF ET MODIFIABLES SANS PREAVIS - DIESE TECHNISCHEN DATEN GELTEN NUR ALS RICHTWERTE UND KÖNNEN OHNE VORANMELDUNG GEÄNDERT WERDEN



CILINDRI TELESCOPICI CON 2 SFILATE
TELESCOPIC CYLINDERS WITH 2 EXTENSIONS

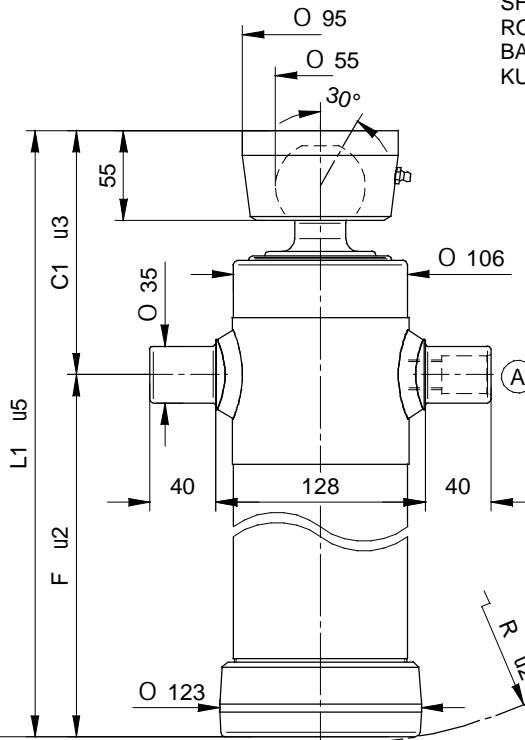
VÉRINS TELESCOPIQUES A 2 EXPANSIONS
TELESKOPZYLINDER MIT 2 STUFEN

TYPE F :
FORO
TROU
HOLE
LOCH



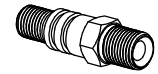
NORME DI SICUREZZA E PRECAUZIONI
DI MONTAGGIO, VEDI Page 6
IMPORTANT SAFETY INSTRUCTIONS AND
PRECAUTIONS FOR MOUNTING, Page 6
NORMES DE SECURITE' ET PRECAUTIONS
DE MONTAGE, VOIR Page 7
SICHERHEITSBESTIMMUNGEN UND
VORSICHTSMAßNAHMEN FÜR DEN EINBAU, Page 7

TYPE S :
SFERA
ROTULE
BALL
KUGEL



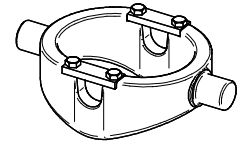
KIT GUARNIZIONI, SEALS KIT, KIT DE JOINTS, DICHTUNGSSATZ : **SGS068-088**

STANDARD

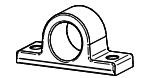


(A) 07000000 1/2 gas

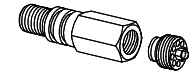
OPTIONAL



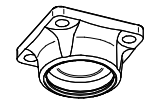
CULLA 2 + SUP040



SUP035



71720000 3/8 gas
71730000 1/2 gas



CH055-2957

PESO TOT. RIBALTABILE 9 Ton. a 180 Bar
POIDS TOT. BASCULABLE 9 Ton. à 180 Bar

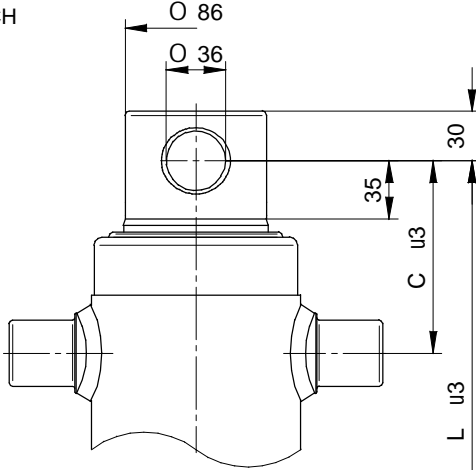
TOTAL WEIGHT TIP-UP 9 Ton. 180 Bar
GESAMTGEWICHT ANHÄNGER 9 Ton. 180 Bar

TIPO TYPE TYPE TYP	DISEGNO - DRAWING DESSIN - ZEICHNUNG	CORSIA - STROKE COURSE - HUB	Ø SFILATE mm Ø EXPANSIONS mm Ø EXTENSIONS mm Ø STUFEN mm										DIMENSIONI CILINDRO DIMENSIONS VÉRIN CYLINDER DIMENSIONS ZYLINDER ABMESSUNGEN						L. sfilata - L. extension L. expansion - L. stufen	Peso - Kg - Weight Poids - Kg - Gewicht		Volume olio Lt. Amount of oil Lt. Volume huile Lt. Ölinhalt Lt.																			
			68 TON. 6,5	88 TON. 10,9	107 TON. 16,1	126 TON. 22,4	145 TON. 29,7	165 TON. 38,4	187 TON. 49,4	210 TON. 62,3	236 TON. 78,5	C	C ¹	F	L	L ¹	R	F		S																					
				*15																																					
4021	3367	595	●	●																																					
4022	3368	695	●	●																																					
4024	3370	795	●	●																																					
4025	3371	895	●	●																																					

PRESSIONE MAX. DI ESERCIZIO 220 BAR - PRESSION MAX. DE SERVICE 220 BAR
WORKING MAX. PRESSURE 220 BAR - MAX. BETRIEBSDRUCK 220 BAR

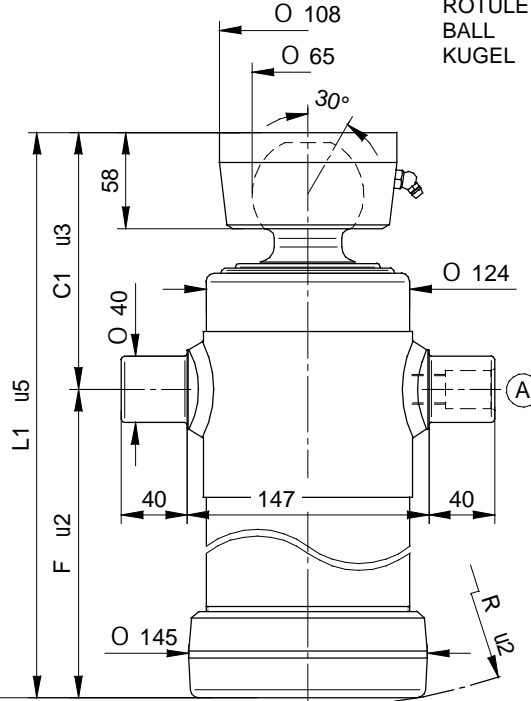
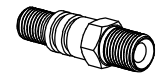
CARATTERISTICHE TECNICHE DATE A TITOLO PURAMENTE INDICATIVO E MODIFICABILI SENZA PREAVVISO - THESE TECHNICAL SPECIFICATIONS ARE ONLY APPROXIMATE VALUES AND MAY BE CHANGED WITHOUT ANY PREVIOUS NOTICE
CARACTERISTIQUES TECHNIQUES DONNÉS A TITRE PUREMENT INDICATIF ET MODIFIABLES SANS PREAVIS - DIESE TECHNISCHEN DATEN GELTEN NUR ALS RICHTWERTE UND KÖNNEN OHNE VORANMELDUNG GEÄNDERT WERDEN

**CILINDRI TELESCOPICI CON 2 SFILATE
TELESCOPIC CYLINDERS WITH 2 EXTENSIONS**
**VÉRINS TELESCOPIQUES A 2 EXPANSIONS
TELESKOPZYLINDER MIT 2 STUFEN**
TYPE F :

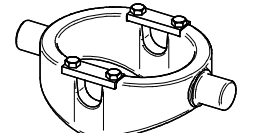
 FORO
TROU
HOLE
LOCH


NORME DI SICUREZZA E PRECAUZIONI
DI MONTAGGIO, VEDI Pag. 6
 IMPORTANT SAFETY INSTRUCTIONS AND
PRECAUTIONS FOR MOUNTING, Page 6
 NORMES DE SECURITE' ET PRECAUTIONS
DE MONTAGE, VOIR Page 7
 SICHERHEITSBESTIMMUNGEN UND
VORSICHTSMAßNAHMEN FÜR DEN EINBAU, Page 7

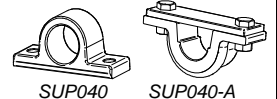
TYPE S :

 SFERA
ROTULE
BALL
KUGEL

KIT GUARNIZIONI, SEALS KIT, KIT DE JOINTS, DICHTUNGSSATZ: SGS088-107
STANDARD


(A) 07000000 1/2 gas

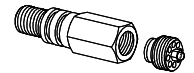
OPTIONAL


CULLA 3



SUP040

SUP040-A


 71720000 3/8 gas
71730000 1/2 gas


CH065-2782

PESO TOT. RIBALTABILE 13 Ton. a 180 Bar
TOTAL WEIGHT TIP-UP 13 Ton. 180 Bar
POIDS TOT. BASCULABLE 13 Ton. à 180 Bar
GESAMTGEWICHT ANHÄNGER 13 Ton. 180 Bar

TIPO TYPE TYPE TYP	DISEGNO - DRAWING DESSIN - ZEICHNUNG	CORSIA - STROKE COURSE - HUB	Ø SFILATE mm Ø EXPANSIONS mm Ø EXTENSIONS mm Ø STUFEN mm										DIMENSIONI CILINDRO DIMENSIONS VÉRIN CYLINDER DIMENSIONS ZYLINDER ABMESSUNGEN						L. sfilata - L. extension L. expansion - L. stufen	Peso - Kg - Weight Poids - Kg - Gewicht	Volume olio Lt. Amount of oil Lt. Volume huile Lt. Ölinhalt Lt.					
			68 TON. 6,5	88 TON. 10,9	107 TON. 16,1	126 TON. 22,4	145 TON. 29,7	165 TON. 38,4	187 TON. 49,4	210 TON. 62,3	236 TON. 78,5	C	C ¹	F	L	L ¹	R									
			F		S																					
4023	3369	695	●	●													115	155	365	480	520	373	420	30,5	33	5,3
4026	3372	895	●	●													115	155	465	580	620	472	520	36,5	39	6,8
4027	3373	1095	●	●													145	185	535	680	720	570	620	42,5	45	8,3
4028	8130	1195	●	●													145	185	615	760	800	650	700	47,5	50	10
4029	7340	1395	●	●													145	185	715	860	900	750	800	53,5	56	11,6

**PRESSIONE MAX. DI ESERCIZIO 220 BAR - PRESSION MAX. DE SERVICE 220 BAR
 WORKING MAX. PRESSURE 220 BAR - MAX. BETRIEBSDRUCK 220 BAR**

 CARATTERISTICHE TECNICHE DATE A TITOLO PURAMENTE INDICATIVO E MODIFICABILI SENZA PREAVVISO - THESE TECHNICAL SPECIFICATIONS ARE ONLY APPROXIMATE VALUES AND MAY BE CHANGED WITHOUT ANY PREVIOUS NOTICE
 CARACTERISTIQUES TECHNIQUES DONNÉES A TITRE PUREMENT INDICATIF ET MODIFIABLES SANS PREAVIS - DIESE TECHNISCHEN DATEN GELTEN NUR ALS RICHTWERTE UND KÖNNEN OHNE VORANMELDUNG GEÄNDERT WERDEN

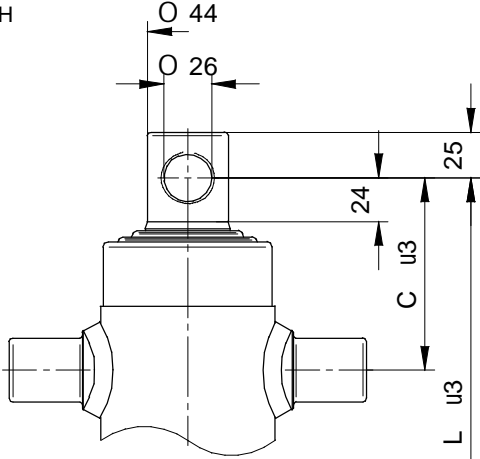


CILINDRI TELESCOPICI CON 3 SFILATE
TELESCOPIC CYLINDERS WITH 3 EXTENSIONS

VÉRINS TELESCOPIQUES AVEC 3 EXPANSIONS
TELESKOPZYLINDER MIT 3 STUFEN

TYPE F :

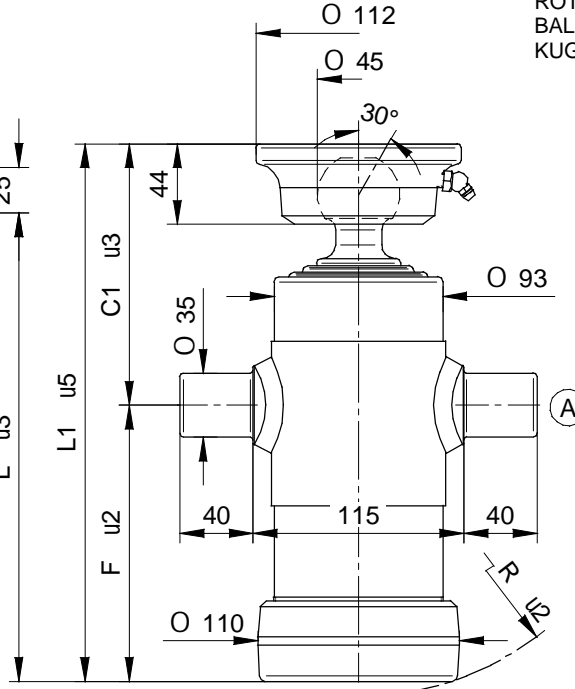
FORO
TROU
HOLE
LOCH



NORME DI SICUREZZA E PRECAUZIONI
DI MONTAGGIO, VEDI Page 6
IMPORTANT SAFETY INSTRUCTIONS AND
PRECAUTIONS FOR MOUNTING, Page 6
NORMES DE SECURITE' ET PRECAUTIONS
DE MONTAGE, VOIR Page 7
SICHERHEITSBESTIMMUNGEN UND
VORSICHTSMASSNAHMEN FÜR DEN EINBAU, Page 7

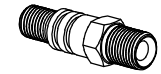
TYPE S :

SFERA
ROTULE
BALL
KUGEL



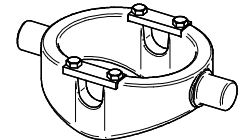
KIT GUARNIZIONI, SEALS KIT, KIT DE JOINTS, DICHTUNGSSATZ : **SGS046-076**

STANDARD

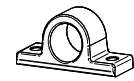


(A) 07000000 1/2 gas

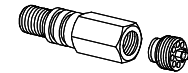
OPTIONAL



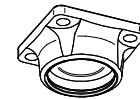
CULLA 1



SUP035



71720000 3/8 gas
71730000 1/2 gas



CH045-2414

PESO TOT. RIBALTABILE 5 Ton. a 180 Bar
POIDS TOT. BASCULABLE 5 Ton. à 180 Bar

TOTAL WEIGHT TIP-UP 5 Ton. 180 Bar
GESAMTGEWICHT ANHÄNGER 5 Ton. 180 Bar

TIPO TYPE TYPE TYP	DISEGNO - DRAWING DESSIN - ZEICHNUNG	CORSO - STROKE COURSE - HUB	Ø SFILATE mm Ø EXPANSIONS mm Ø EXTENSIONS mm Ø STUFEN mm								DIMENSIONI CILINDRO DIMENSIONS VÉRIN CYLINDER DIMENSIONS ZYLINDER ABMESSUNGEN						L. sfilata - L. extension L. expansion - L. stufen	Peso - Kg - Weight Poids - Kg - Gewicht		Volume olio Lt. Amount of oil Lt. Volume huile Lt. Ölinhalt Lt.									
			46 TON. 2,9	61 TON. 5,2	76 TON. 8,1	91 TON. 11,7	107 TON. 16,1	126 TON. 22,4	145 TON. 29,7	165 TON. 38,4	187 TON. 49,4	C	C ¹	F	L	L ¹		R	F		S								
2030	10144	410	●	●	●															105	142	150	255	292	160	210	13,5	15	1,5
2031	3335	500	●	●	●															105	142	180	285	322	190	240	14	15,5	1,6
2032	3336	593	●	●	●															105	142	210	315	352	220	270	15	16,5	2
2033	3337	683	●	●	●															105	142	240	345	382	250	300	16,5	18	2,2
2034	3338	790	●	●	●															105	142	275	380	417	280	335	18	19,5	2,5
2035	10146	893	●	●	●															105	142	310	415	452	315	370	19,5	21	2,8
2036	10148	1043	●	●	●															105	142	360	465	502	365	420	21,5	23	3,3
2037	10150	1283	●	●	●															105	142	440	545	582	445	500	25	26,5	4
2038	10152	1490	●	●	●															105	142	510	615	652	515	570	28,5	30	4,7

PRESSIONE MAX. DI ESERCIZIO 220 BAR - PRESSION MAX. DE SERVICE 220 BAR
WORKING MAX. PRESSURE 220 BAR - MAX. BETRIEBSDRUCK 220 BAR

CARATTERISTICHE TECNICHE DATE A TITOLO PURAMENTE INDICATIVO E MODIFICABILI SENZA PREAVVISO - THESE TECHNICAL SPECIFICATIONS ARE ONLY APPROXIMATE VALUES AND MAY BE CHANGED WITHOUT ANY PREVIOUS NOTICE
CARACTERISTIQUES TECHNIQUES DONNES A TITRE PUREMENT INDICATIF ET MODIFIABLES SANS PREAVIS - DIESE TECHNISCHEN DATEN GELTEN NUR ALS RICHTWERTE UND KÖNNEN OHNE VORANMELDUNG GEÄNDERT WERDEN



Di Natale
- Bertelli s.p.a.

COSTRUZIONE
CILINDRI
TELESCOPICI

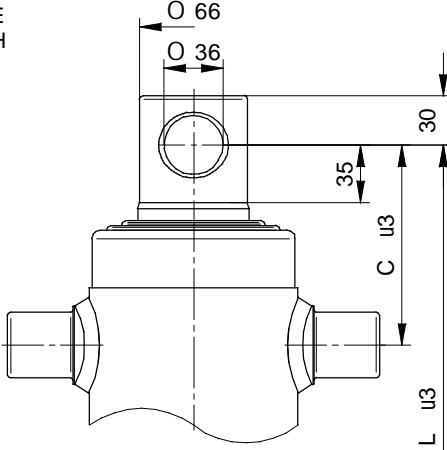
25077 ROÈ VOLCIANO (Brescia) ITALY
Sede legale: via s. Pietro, 76 - Magazzino: via S. Pietro, 120
Tel. +39.0365.63085 - +39.0365.63293 - +39.0365.556919
Fax +39.0365.63461 - Sito Web: www.dinatale-bertelli.com

CILINDRI TELESCOPICI CON 3 SFILATE
TELESCOPIC CYLINDERS WITH 3 EXTENSIONS

VÉRINS TELESCOPIQUES AVEC 3 EXPANSIONS
TELESKOPZYLINDER MIT 3 STUFEN

TYPE F :

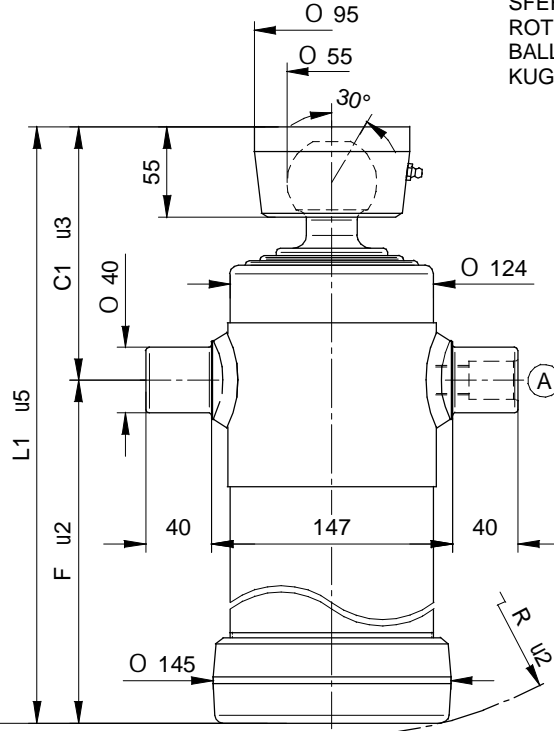
FORO
TROU
HOLE
LOCH



NORME DI SICUREZZA E PRECAUZIONI
DI MONTAGGIO, VEDI Page 6
IMPORTANT SAFETY INSTRUCTIONS AND
PRECAUTIONS FOR MOUNTING, Page 6
NORMES DE SECURITE' ET PRECAUTIONS
DE MONTAGE, VOIR Page 7
SICHERHEITSBESTIMMUNGEN UND
VORSICHTSMAßNAHMEN FÜR DEN EINBAU, Page 7

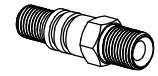
TYPE S :

SFERA
ROTULE
BALL
KUGEL



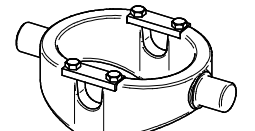
KIT GUARNIZIONI, SEALS KIT, KIT DE JOINTS, DICHTUNGSSATZ : SGS068-107

STANDARD

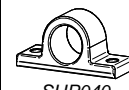


(A) 07000000 1/2 gas

OPTIONAL



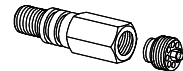
CULLA 3



SUP040



SUP040-A



71720000 3/8 gas
71730000 1/2 gas



CH055-2957

PESO TOT. RIBALTABILE 11 Ton. a 180 Bar
POIDS TOT. BASCULABLE 11 Ton. à 180 Bar

TOTAL WEIGHT TIP-UP 11 Ton. 180 Bar
GESAMTGEWICHT ANHÄNGER 11 Ton. 180 Bar

TIPO TYPE TYP	DISEGNO - DRAWING DESSIN - ZEICHNUNG	CORSA - STROKE COURSE - HUB	Ø SFILATE mm Ø EXPANSIONS mm Ø EXTENSIONS mm Ø STUFEN mm										DIMENSIONI CILINDRO DIMENSIONS VÉRIN CYLINDER DIMENSIONS ZYLINDER ABMESSUNGEN						L.sfilata - L. extension L.expansion - L. stufen	Peso - Kg - Weight Poids - Kg - Gewicht		Volume olio Lt. Amount of oil Lt. Volume huile Lt. Ölinhalt Lt.																			
			68 TON.	88 TON.	107 TON.	126 TON.	145 TON.	165 TON.	187 TON.	210 TON.	236 TON.	C	C ¹	F	L	L ¹	R	F		S																					
			6,5	10,9	16,1	22,4	29,7	38,4	49,4	62,3	78,5																														
				*15																																					
4031	3374	743	●	●	●																																				
4032	3375	785	●	●	●																																				
4033	3376	893	●	●	●																																				
4034	3377	1043	●	●	●																																				
4035	3378	1283	●	●	●																																				
4037	3380	1493	●	●	●																																				
4030	3386	2093	●	●	●																																				

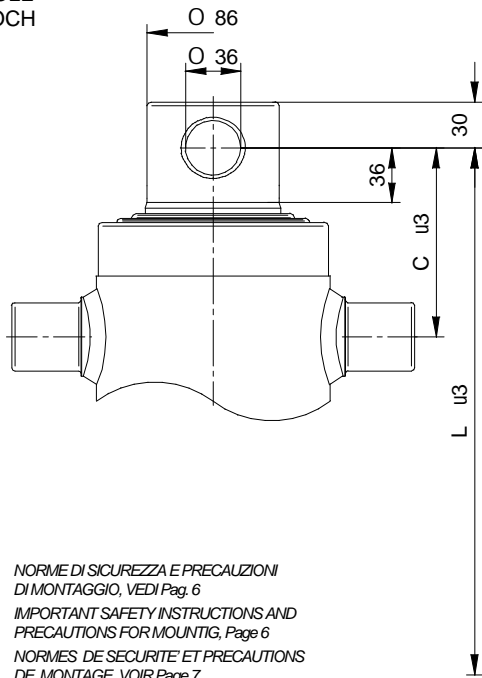
PRESSIONE MAX. DI ESERCIZIO 220 BAR - PRESSION MAX. DE SERVICE 220 BAR
WORKING MAX. PRESSURE 220 BAR - MAX. BETRIEBSDRUCK 220 BAR

CARATTERISTICHE TECNICHE DATE A TITOLO PURAMENTE INDICATIVO E MODIFICABILI SENZA PREGIUDIZIO - THESE TECHNICAL SPECIFICATIONS ARE ONLY APPROXIMATE VALUES AND MAY BE CHANGED WITHOUT ANY PREVIOUS NOTICE
CARACTERISTIQUES TECHNIQUES DONNES A TITRE PUREMENT INDICATIF ET MODIFIABLES SANS PREAVIS - DIESE TECHNISCHEN DATEN GELTEN NUR ALS RICHTWERTE UND KÖNNEN OHNE VORANMELDUNG GEÄNDERT WERDEN

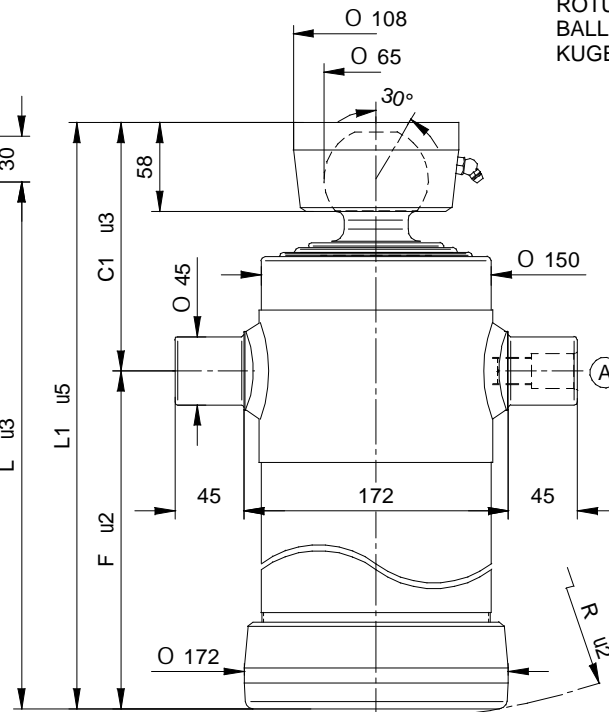
CILINDRI TELESCOPICI CON 3 SFILATE
TELESCOPIC CYLINDERS WITH 3 EXTENSIONS

VÉRINS TELESCOPIQUES AVEC 3 EXPANSIONS
TELESKOPZYLINDER MIT 3 STUFEN

TYPE F :
FORO
TROU
HOLE
LOCH

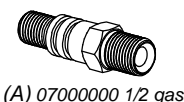


NORME DI SICUREZZA E PRECAUZIONI
DI MONTAGGIO, VEDI Page 6
IMPORTANT SAFETY INSTRUCTIONS AND
PRECAUTIONS FOR MOUNTING, Page 6
NORMES DE SECURITE ET PRECAUTIONS
DE MONTAGE, VOIR Page 7
SICHERHEITSBESTIMMUNGEN UND
VORSICHTSMAßNAHMEN FÜR DEN EINBAU, Page 7

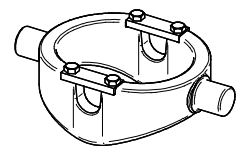


TYPE S :
SFERA
ROTULE
BALL
KUGEL

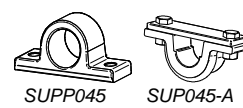
STANDARD



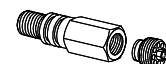
OPTIONAL



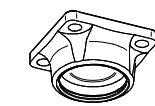
CULLA 4 + SUP050



SUPP045 SUP045-A



71720000 3/8 gas
71730000 1/2 gas



CH065-2782

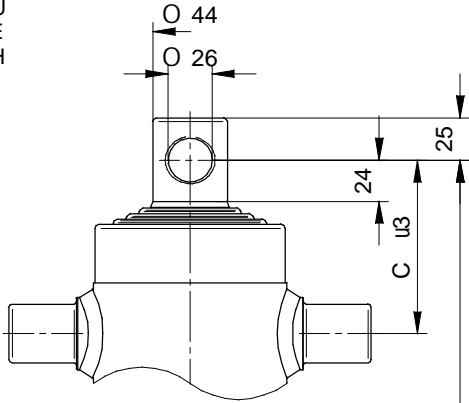
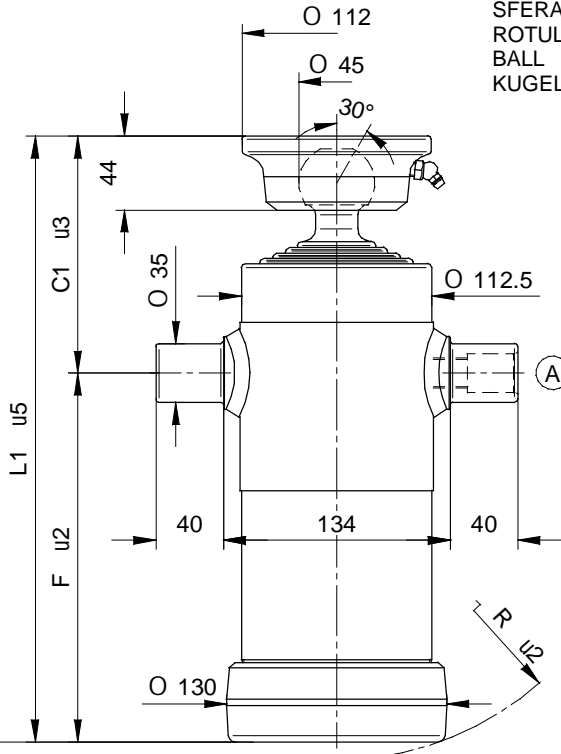
KIT GUARNIZIONI, SEALS KIT, KIT DE JOINTS, DICHTUNGSSATZ : **SGS088-126**

PESO TOT. RIBALTABILE 16 Ton. a 180 Bar
POIDS TOT. BASCULABLE 16 Ton. à 180 Bar

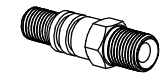
TOTAL WEIGHT TIP-UP 16 Ton. 180 Bar
GESAMTGEWICHT ANHÄNGER 16 Ton. 180 Bar

TIPO TYPE TYPE TYP	DISEGNO - DRAWING DESSIN - ZEICHNUNG	CORSA - STROKE COURSE - HUB	Ø SFILATE mm Ø EXPANSIONS mm Ø EXTENSIONS mm Ø STUFEN mm										DIMENSIONI CILINDRO DIMENSIONS VÉRIN CYLINDER DIMENSIONS ZYLINDER ABMESSUNGEN						L. sfilata - L. extension L. expansion - L. stufen		Peso - Kg - Weight Poids - Kg - Gewicht		Volume olio Lt. Amount of oil Lt. Volume huile Lt. Ölinhalt Lt.
			68 TON. 6,5	88 TON. 10,9	107 TON. 16,1	126 TON. 22,4	145 TON. 29,7	165 TON. 38,4	187 TON. 49,4	210 TON. 62,3	236 TON. 78,5	C	C'	F	L	L'	R	F	S				
4036	3379	1273		•	•	•							125	162	443	568	605	455	500	55	57	12	
4038	3381	1483		•	•	•							125	162	513	638	675	525	570	61	63	13,8	
4039	14195	2093		•	•	•							150	187	718	868	905	725	800	81	83	20	

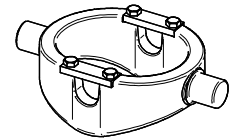
PRESSIONE MAX. DI ESERCIZIO 220 BAR - PRESSION MAX. DE SERVICE 220 BAR
WORKING MAX. PRESSURE 220 BAR - MAX. BETRIEBSDRUCK 220 BAR

CILINDRI TELESCOPICI CON 4 SFILATE
TELESCOPIC CYLINDERS WITH 4 EXTENSIONS
VÉRINS TELESCOPIQUES AVEC 4 EXPANSIONS
TELESKOPZYLINDER MIT 4 STUFEN
TYPE F :
 FORO
 TROU
 HOLE
 LOCH

TYPE S :
 SFERA
 ROTULE
 BALL
 KUGEL


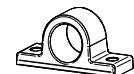
NORME DI SICUREZZA E PRECAUZIONI
DI MONTAGGIO, VEDI Page 6
 IMPORTANT SAFETY INSTRUCTIONS AND
PRECAUTIONS FOR MOUNTING, Page 6
 NORMES DE SECURITE' ET PRECAUTIONS
DE MONTAGE, VOIR Page 7
 SICHERHEITSBESTIMMUNGEN UND
VORSICHTSMASSNAHMEN FÜR DEN EINBAU, Page 7

KIT GUARNIZIONI, SEALS KIT, KIT DE JOINTS, DICHTUNGSSATZ : SGS046-091
STANDARD


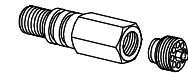
(A) 07000000 1/2 gas

OPTIONAL


CULLA 2 + SUP040



SUP035


 71720000 3/8 gas
 71730000 1/2 gas


CH045-2414

PESO TOT. RIBALTABILE 7 Ton. a 180 Bar
POIDS TOT. BASCULABLE 7 Ton. à 180 Bar
TOTAL WEIGHT TIP-UP 7 Ton. 180 Bar
GESAMTGEWICHT ANHÄNGER 7 Ton. 180 Bar

TIPO TYPE TYPE TYPE	DISEGNO - DRAWING DESSIN - ZEICHNUNG	CORSO - STROKE COURSE - HUB	Ø SFILATE mm Ø EXPANSIONS mm Ø EXTENSIONS mm Ø STUFEN mm								DIMENSIONI CILINDRO DIMENSIONS VÉRIN CYLINDER DIMENSIONS ZYLINDER ABMESSUNGEN						L _{sfilata} - L _{extension} L _{expansion} - L _{stufen}	Peso - Kg - Weight Poids - Kg - Gewicht		Volume olio Lt. Amount of oil Lt. Volume huile Lt. Ölinhalt Lt.									
			46 TON. 2,9	61 TON. 5,2	76 TON. 8,1	91 TON. 11,7	107 TON. 16,1	126 TON. 22,4	145 TON. 29,7	165 TON. 38,4	187 TON. 49,4	C	C'	F	L	L'		R	F		S								
3060	8560	500	●	●	●	●														103	140	130	233	270	148	180	16,5	18	2
3061	8570	590	●	●	●	●														103	140	170	273	310	182	220	19	20,5	2,4
3062	9760	670	●	●	●	●														103	140	190	293	330	200	240	19,5	21	2,7
3063	3482	790	●	●	●	●														103	140	220	323	360	230	270	20,5	22	3,2
3064	8580	910	●	●	●	●														103	140	250	353	390	260	300	23,5	25	3,6
3065	7560	1050	●	●	●	●														108	145	280	388	425	290	335	25,5	27	4,3
3066	7565	1190	●	●	●	●														108	145	315	423	460	325	370	27,5	29	4,7
3067	9765	1390	●	●	●	●														108	145	365	473	510	370	420	31	32,5	6
3068	9770	1710	●	●	●	●														108	145	445	553	590	450	500	35,5	37	6,7
3069	9775	1990	●	●	●	●														108	145	515	623	660	520	570	39	40,5	7,9

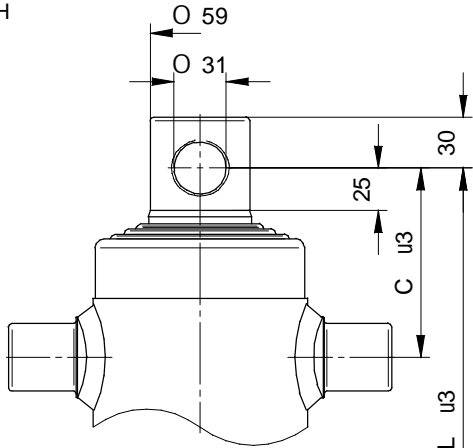
PRESSIONE MAX. DI ESERCIZIO 200 BAR - PRESSION MAX. DE SERVICE 200 BAR
WORKING MAX. PRESSURE 200 BAR - MAX. BETRIEBSDRUCK 200 BAR

 CARATTERISTICHE TECNICHE DATE A TITOLO PURAMENTE INDICATIVO E MODIFICABILI SENZA PRAEVISSO - THESE TECHNICAL SPECIFICATIONS ARE ONLY APPROXIMATE VALUES AND MAY BE CHANGED WITHOUT ANY PREVIOUS NOTICE
 CARACTERISTIQUES TECHNIQUES DONNES A TITRE PUREMENT INDICATIF ET MODIFIABLES SANS PRAEAVIS - DIESE TECHNISCHEN DATEN GELTEN NUR ALS RICHTWERTE UND KÖNNEN OHNE VORANMELDUNG GEÄNDERT WERDEN

CILINDRI TELESOPICI CON 4 SFILATE
TELESCOPIC CYLINDERS WITH 4 EXTENSIONS

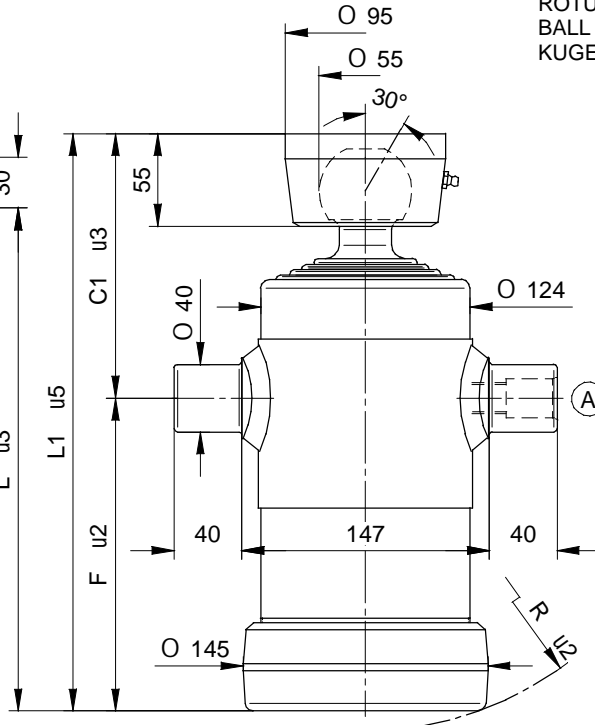
VÉRINS TELESCOPIQUES AVEC 4 EXPANSIONS
TELESKOPZYLINDER MIT 4 STUFEN

TYPE F :
FORO
TROU
HOLE
LOCH



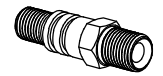
NORME DI SICUREZZA E PRECAUZIONI DI MONTAGGIO, VEDI Pag. 6
IMPORTANT SAFETY INSTRUCTIONS AND PRECAUTIONS FOR MOUNTING, Page 6
NORMES DE SECURITE ET PRECAUTIONS DE MONTAGE, VOIR Page 7
SICHERHEITSBESTIMMUNGEN UND VORSICHTSMAßNAHMEN FÜR DEN EINBAU, Page 7

TYPE S :
SFERA
ROTULE
BALL
KUGEL



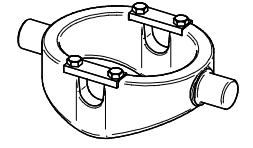
KIT GUARNIZIONI, SEALS KIT, KIT DE JOINTS, DICHTUNGSSATZ : SGS061-107

STANDARD

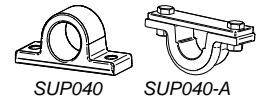


(A) 07000000 1/2 gas

OPTIONAL

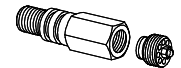


CULLA 3

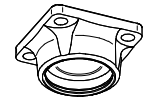


SUP040

SUP040-A



71720000 3/8 gas
71730000 1/2 gas



CH055-2957

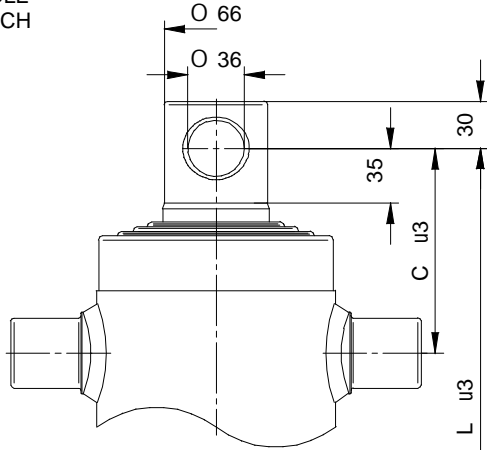
PESO TOT. RIBALTABILE 10 Ton. a 180 Bar
POIDS TOT. BASCULABLE 10 Ton. à 180 Bar

TOTAL WEIGHT TIP-UP 10 Ton. 180 Bar
GESAMTGEWICHT ANHÄNGER 10 Ton. 180 Bar

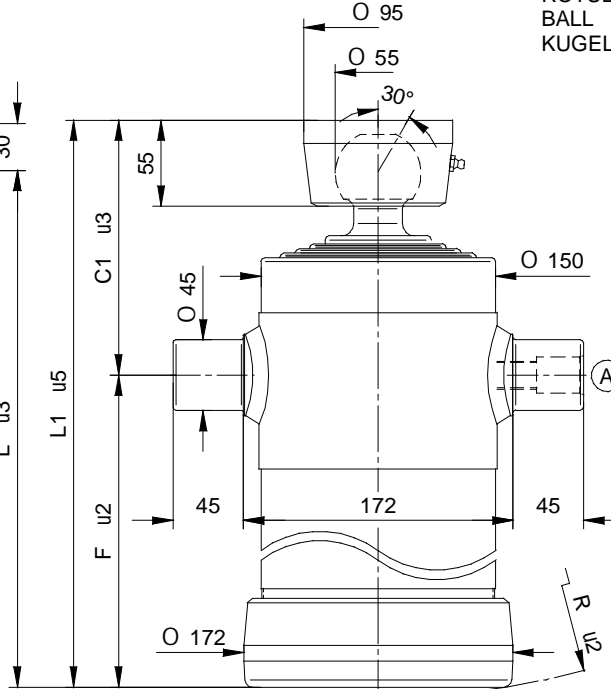
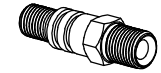
TIPO TYPE TYPE TYP	DISEGNO - DRAWING DESSIN - ZEICHNUNG	CORSO - STROKE COURSE - HUB	Ø SFILATE mm Ø EXPANSIONS mm Ø EXTENSIONS mm Ø STUFEN mm							DIMENSIONI CILINDRO DIMENSIONS CILIN CYLINDER DIMENSIONS ZYLINDER ABMESSUNGEN						L. sfilata - L. extension L. expansion - L. stufen	Peso - Kg - Weight Poids - Kg - Gewicht		Volume olio Lt. Amount of oil Lt. Volume huile Lt. Ölinhalt Lt.							
			46 TON. 2,9	61 TON. 5,2	76 TON. 8,1	91 TON. 11,7	107 TON. 16,1	126 TON. 22,4	145 TON. 29,7	165 TON. 38,4	187 TON. 49,4	C	C'	F	L		L'	R		F	S					
3041	3352	670	●	●	●	●											112	156	185	297	341	200	240	25	26,5	4
3042	3353	830	●	●	●	●											112	156	225	337	381	240	280	28,5	30	5
3043	3354	950	●	●	●	●											112	156	255	367	411	265	310	30	31,5	5,6
3044	3355	1050	●	●	●	●											112	156	280	392	436	290	335	32	33,5	6,2
3045	3356	1190	●	●	●	●											112	156	315	427	471	325	370	34,5	36	7
3046	3357	1290	●	●	●	●											112	156	340	452	496	350	395	37,5	39	7,5
3047	3358	1510	●	●	●	●											112	156	395	507	551	405	450	41,5	43	8,8
3048	3359	1710	●	●	●	●											112	156	445	557	601	450	500	45	46,5	10
3049	3360	1990	●	●	●	●											112	156	515	627	671	520	570	49,5	51	11

PRESSIONE MAX. DI ESERCIZIO 200 BAR - PRESSION MAX. DE SERVICE 200 BAR
WORKING MAX. PRESSURE 200 BAR - MAX. BETRIEBSDRUCK 200 BAR

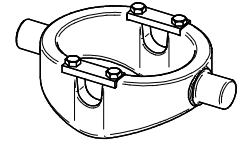
CARATTERISTICHE TECNICHE DATE A TITOLO PURAMENTE INDICATIVO E MODIFICABILI SENZA PREAVVISO - THESE TECHNICAL SPECIFICATIONS ARE ONLY APPROXIMATE VALUES AND MAY BE CHANGED WITHOUT ANY PREVIOUS NOTICE
CARACTERISTIQUES TECHNIQUES DONNES A TITRE PUREMENT INDICATIF ET MODIFIABLES SANS PREAVIS - DIESE TECHNISCHEN DATEN GELTEN NUR ALS RICHTWERTE UND KÖNNEN OHNE VORANMELDUNG GEÄNDERT WERDEN

**DiNatale
-Bertelli** s.p.a.**COSTRUZIONE
CILINDRI
TELESCOPICI**25077 ROÈ VOLCIANO (Brescia) ITALY
Sede legale: via s. Pietro, 76 - Magazzino: via S. Pietro, 120
Tel. +39.0365.63085 - +39.0365.63293 - +39.0365.556919
Fax +39.0365.63461 - Sito Web: www.dinatale-bertelli.com**CILINDRI TELESCOPICI CON 4 SFILATE**
TELESCOPIC CYLINDERS WITH 4 EXTENSIONS**VÉRINS TELESCOPIQUES AVEC 4 EXPANSIONS**
TELESKOPZYLINDER MIT 4 STUFEN**TYPE F :**
FORO
TROU
HOLE
LOCH

NORME DI SICUREZZA E PRECAUZIONI
DI MONTAGGIO, VEDI Page 6
IMPORTANT SAFETY INSTRUCTIONS AND
PRECAUTIONS FOR MOUNTING, Page 6
NORMES DE SECURITE' ET PRECAUTIONS
DE MONTAGE, VOIR Page 7
SICHERHEITSBESTIMMUNGEN UND
VORSICHTSMASSNAHMEN FÜR DEN EINBAU, Page 7

**TYPE S :**
SFERA
ROTULE
BALL
KUGEL**STANDARD**

(A) 07000000 1/2 gas

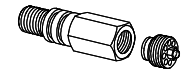
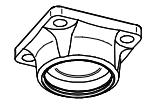
OPTIONAL

CULLA 4 + SUP050



SUP045

SUP045-A

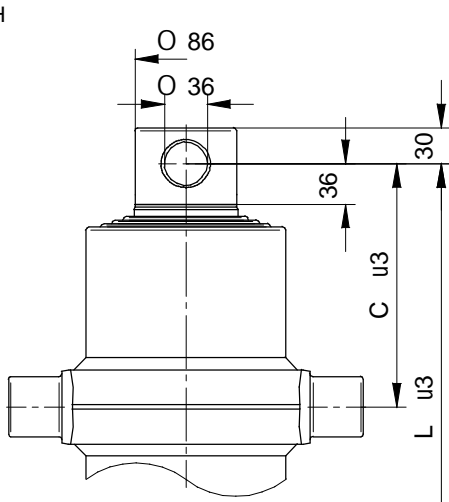
71720000 3/8 gas
71730000 1/2 gas

CH055-2957

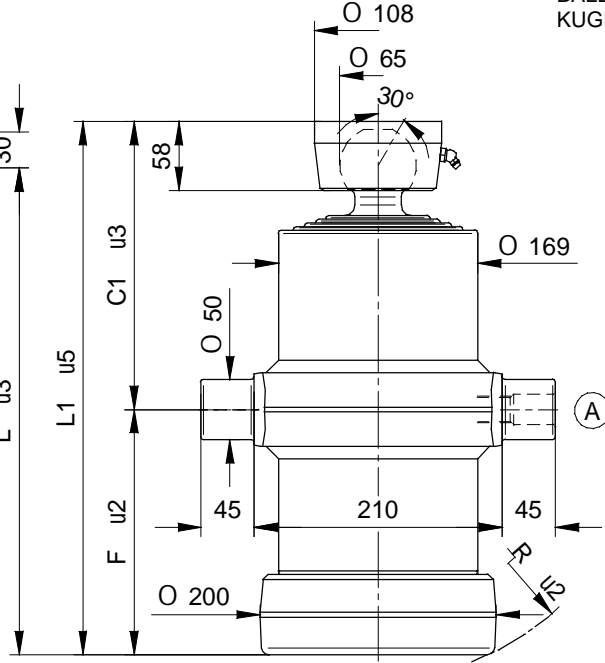
KIT GUARNIZIONI, SEALS KIT, KIT DE JOINTS, DICHTUNGSSATZ : **SGS068-126****PESO TOT. RIBALTABILE 14 Ton. a 180 Bar**
POIDS TOT. BASCULABLE 14 Ton. à 180 Bar**TOTAL WEIGHT TIP-UP 14 Ton. 180 Bar**
GESAMTGEWICHT ANHÄNGER 14 Ton. 180 Bar

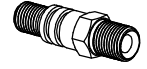
TIPO TYPE TYPE TYP	DISEGNO - DRAWING DESSIN - ZEICHNUNG	CORSA - STROKE COURSE - HUB	Ø SFILATE mm Ø EXPANSIONS mm Ø EXTENSIONS mm Ø STUFEN mm										DIMENSIONI CILINDRO DIMENSIONS VÉRIN CYLINDER DIMENSIONS ZYLINDER ABMESSUNGEN						L. sfiliata - L. extension L. expansion - L. stufen	Peso - Kg - Weight		Volume olio Lt. Amount of oil Lt. Volume huile Lt. Ölinhalt Lt.																			
			68 TON. 6,5	88 TON. 10,9	107 TON. 16,1	126 TON. 22,4	145 TON. 29,7	165 TON. 38,4	187 TON. 49,4	210 TON. 62,3	236 TON. 78,5	C	C'	F	L	L'	R	F		S																					
				*15																																					
4040	3432	1980	●	●	●	●											130	162	515	645	677	523	570	75,5	77	15,6															
4041	3382	1040	●	●	●	●											130	162	278	408	440	295	335	48	49,5	8,3															
4042	3383	1220	●	●	●	●											130	162	325	455	487	340	380	53,5	55	9,7															
4043	3384	1500	●	●	●	●											130	162	395	525	557	405	450	61,5	63	12															
4044	3385	1700	●	●	●	●											130	162	445	575	607	455	500	67,5	69	13,5															

PRESSIONE MAX. DI ESERCIZIO 220 BAR - PRESSION MAX. DE SERVICE 220 BAR
WORKING MAX. PRESSURE 220 BAR - MAX. BETRIEBSDRUCK 220 BARCARATTERISTICHE TECNICHE DATE A TITOLO PURAMENTE INDICATIVO E MODIFICABILI SENZA PREAVVISO - THESE TECHNICAL SPECIFICATIONS ARE ONLY APPROXIMATE VALUES AND MAY BE CHANGED WITHOUT ANY PREVIOUS NOTICE
CARACTERISTIQUES TECHNIQUES DONNÉS A TITRE PUREMENT INDICATIF ET MODIFIABLES SANS PREAVIS - DIESE TECHNISCHEN DATEN GELTEN NUR ALS RICHTWERTE UND KÖNNEN OHNE VORANMELDUNG GEÄNDERT WERDEN

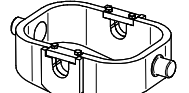
**CILINDRI TELESCOPICI CON 4 SFILATE
TELESCOPIC CYLINDERS WITH 4 EXTENSIONS**
**VÉRINS TELESCOPIQUES AVEC 4 EXPANSIONS
TELESKOPZYLINDER MIT 4 STUFEN**
TYPE F :
 FORO
 TROU
 HOLE
 LOCH


NORME DI SICUREZZA E PRECAUZIONI DI MONTAGGIO, VEDI Page 6
 IMPORTANT SAFETY INSTRUCTIONS AND PRECAUTIONS FOR MOUNTING, Page 6
 NORMES DE SECURITE' ET PRECAUTIONS DE MONTAGE, VOIR Page 7
 SICHERHEITSBESTIMMUNGEN UND VORSICHTSMASSNAHMEN FÜR DEN EINBAU, Page 7


TYPE S :
 SFERA
 ROTULE
 BALL
 KUGEL

STANDARD


(A) 26100000 3/4 gas

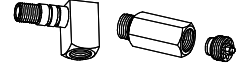
OPTIONAL


CULLA5

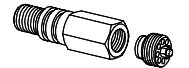


SUP050

SUP050-A



26320000 27230000


 71780000 1/2 Gas
 71560000 3/4 Gas


CH065-2782

KIT GUARNIZIONI, SEALS KIT, KIT DE JOINTS, DICHTUNGSSATZ : SGS088-145

**PESO TOT. RIBALTABILE 20 Ton. a 180 Bar
POIDS TOT. BASCULABLE 20 Ton. à 180 Bar**
**TOTAL WEIGHT TIP-UP 20 Ton. 180 Bar
GESAMTGEWICHT ANHÄNGER 20 Ton. 180 Bar**

TIPO TYPE TYPE TYP	DISEGNO - DRAWING DESSIN - ZEICHNUNG	CORSA - STROKE COURSE - HUB	Ø SFILATE mm Ø EXPANSIONS mm Ø EXTENSIONS mm Ø STUFEN mm							DIMENSIONI CILINDRO DIMENSIONS VÉRIN CYLINDER DIMENSIONS ZYLINDER ABMESSUNGEN						L. sfilata - L. extension L. expansion - L. stufen	Peso - Kg - Weight Poids - Kg - Gewicht		Volume olio Lt. Amount of oil Lt. Volume huile Lt. Ölinhalt Lt.										
			68 TON. 6,5	88 TON. 10,9	107 TON. 16,1	126 TON. 22,4	145 TON. 29,7	165 TON. 38,4	187 TON. 49,4	210 TON. 62,3	236 TON. 78,5	C	C ¹	F	L		L ¹	R		F	S								
4070	9805	1030		•	•	•	•												200	240	205	405	445	230	335	59	61	11,7	
4071	9807	970		•	•	•	•												200	240	190	390	430	215	320	54	56	11,5	
4072	9810	1210		•	•	•	•												200	240	250	450	490	270	380	64	66	13,7	
4045	3388	1490		•	•	•	•												200	240	320	520	560	335	450	71	73	16,8	
4046	3389	1690		•	•	•	•												200	240	370	570	610	385	500	78	80	19	
4047	3390	1970		•	•	•	•												200	240	440	640	680	450	570	86	88	22,2	
4090	13625	2510		•	•	•	•												200	240	600	800	840	610	730	104	106	30	
4091	14350	2190		•	•	•	•												200	240	520	720	760	530	650	93	95	27	

**PRESSIONE MAX. DI ESERCIZIO 220 BAR - PRESSION MAX. DE SERVICE 220 BAR
WORKING MAX. PRESSURE 220 BAR - MAX. BETRIEBSDRUCK 220 BAR**

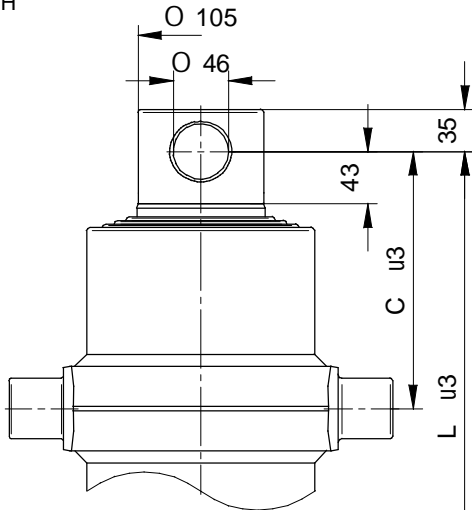
 CARATTERISTICHE TECNICHE DATE A TITOLO PURAMENTE INDICATIVO E MODIFICABILI SENZA PREEVISIO - THESE TECHNICAL SPECIFICATIONS ARE ONLY APPROXIMATE VALUES AND MAY BE CHANGED WITHOUT ANY PREVIOUS NOTICE
 CARACTERISTIQUES TECHNIQUES DONNES A TITRE PUREMENT INDICATIF ET MODIFIABLES SANS PREEVIS - DIESE TECHNISCHEN DATEN GELTEN NUR ALS RICHTWERTE UND KÖNNEN OHNE VORANMELDUNG GEÄNDERT WERDEN



**CILINDRI TELESCOPICI CON 4 SFILATE
TELESCOPIC CYLINDERS WITH 4 EXTENSIONS**

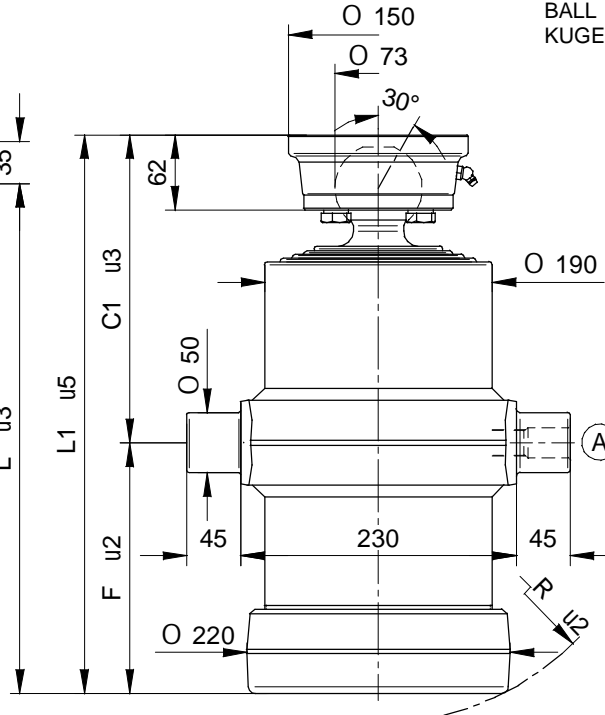
**VÉRINS TELESCOPIQUES AVEC 4 EXPANSIONS
TELESKOPZYLINDER MIT 4 STUFEN**

TYPE F :
FORO
TROU
HOLE
LOCH



*NORME DI SICUREZZA E PRECAUZIONI
DI MONTAGGIO, VEDI Page 6
IMPORTANT SAFETY INSTRUCTIONS AND
PRECAUTIONS FOR MOUNTING, Page 6
NORMES DE SECURITE' ET PRECAUTIONS
DE MONTAGE, VOIR Page 7
SICHERHEITSBESTIMMUNGEN UND
VORSICHTSMASSNAHMEN FÜR DEN EINBAU, Page 7*

TYPE S :
SFERA
ROTULE
BALL
KUGEL

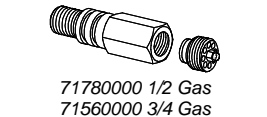
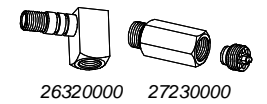
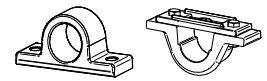
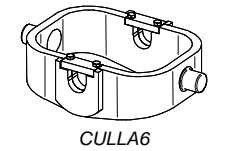


KIT GUARNIZIONI, SEALS KIT, KIT DE JOINTS, DICHTUNGSSATZ : SGS107-165

STANDARD



OPTIONAL



**PESO TOT. RIBALTABILE 25 Ton. a 180 Bar
POIDS TOT. BASCULABLE 25 Ton. à 180 Bar**

**TOTAL WEIGHT TIP-UP 25 Ton. 180 Bar
GESAMTGEWICHT ANHÄNGER 25 Ton. 180 Bar**

TIPO TYPE TYPE TYP	DISEGNO - DRAWING DESSIN - ZEICHNUNG	CORSIA - STROKE COURSE - HUB	Ø SFILATE mm Ø EXPANSIONS mm Ø EXTENSIONS mm Ø STUFEN mm								DIMENSIONI CILINDRO DIMENSIONS VÉRIN CYLINDER DIMENSIONS ZYLINDER ABMESSUNGEN						L. sfilata - L. extension L. expansion - L. stufen	Peso - Kg - Weight Poids - Kg - Gewicht		Volume olio Lt. Amount of oil Lt. Volume huile Lt. Ölinhalt Lt.						
			68 TON. 6,5	88 TON. 10,9	107 TON. 16,1	126 TON. 22,4	145 TON. 29,7	165 TON. 38,4	187 TON. 49,4	210 TON. 62,3	236 TON. 78,5	C	C ¹	F	L	L ¹		R	F		S					
4080	9815	1010			•	•	•	•									212	253	210	422	463	240	335	72	74	15,8
4081	9820	1190			•	•	•	•									212	253	255	467	508	280	380	78	80	18,5
4082	9825	1470			•	•	•	•									212	253	325	537	578	345	450	88	90	22,6
4083	9830	1670			•	•	•	•									212	253	375	587	628	390	500	94	96	25,6
4048	3391	1950			•	•	•	•									212	253	445	657	698	460	570	102	104	29,7
4049	3392	2510			•	•	•	•									212	253	605	817	858	615	730	128	130	40
4084	9832	2190			•	•	•	•									212	253	525	737	778	545	650	118	120	33

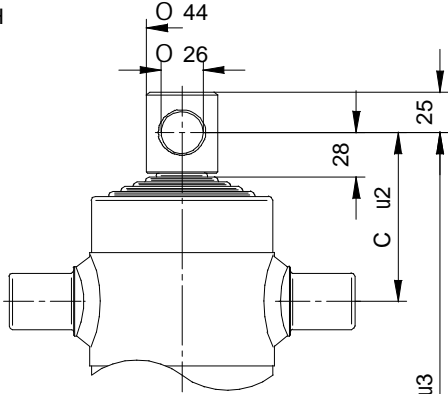
**PRESSIONE MAX. DI ESERCIZIO 220 BAR - PRESSION MAX. DE SERVICE 220 BAR
WORKING MAX. PRESSURE 220 BAR - MAX. BETRIEBSDRUCK 220 BAR**

CILINDRI TELESCOPICI CON 5 SFILATE
TELESCOPIC CYLINDERS WITH 5 EXTENSIONS

VÉRINS TELESCOPIQUES AVEC 5 EXPANSIONS
TELESKOPZYLINDER MIT 5 STUFEN

TYPE F :

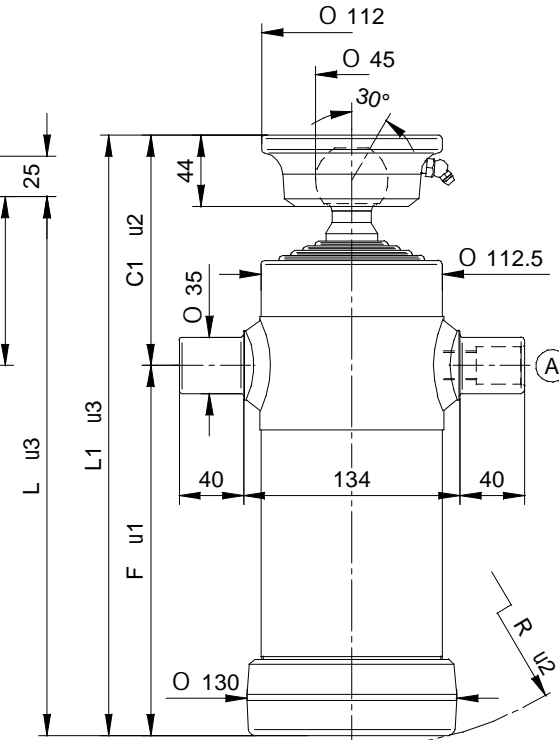
FORO
TROU
HOLE
LOCH



NORME DI SICUREZZA E PRECAUZIONI
DI MONTAGGIO, VEDI Pag. 6
IMPORTANT SAFETY INSTRUCTIONS AND
PRECAUTIONS FOR MOUNTING, Page 6
NORMES DE SECURITE' ET PRECAUTIONS
DE MONTAGE, VOIR Page 7
SICHERHEITSBESTIMMUNGEN UND
VORSICHTSMAßNAHMEN FÜR DEN EINBAU, Page 7

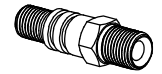
TYPE S :

SFERA
ROTULE
BALL
KUGEL



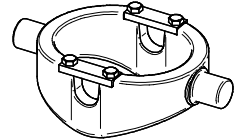
KIT GUARNIZIONI, SEALS KIT, KIT DE JOINTS, DICHTUNGSSATZ: SGS032-091

STANDARD

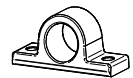


(A) 07000000 1/2 gas

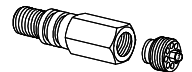
OPTIONAL



CULLA 2 + SUP040



SUP035



71720000 3/8 gas
71730000 1/2 gas



CH045-2414

PESO TOT. RIBALTABILE 5 Ton. a 180 Bar

TOTAL WEIGHT TIP-UP 5 Ton. 180 Bar

POIDS TOT. BASCULABLE 5 Ton. à 180 Bar

GESAMTGEWICHT ANHÄNGER 5 Ton. 180 Bar

TIPO TYPE TYPE TYP	DISEGNO - DRAWING DESSIN - ZEICHNUNG	CORSIA - STROKE COURSE - HUB	Ø SFILATE mm Ø EXPANSIONS mm Ø EXTENSIONS mm Ø STUFEN mm								DIMENSIONI CILINDRO DIMENSIONS VÉRIN CYLINDER DIMENSIONS ZYLINDER ABMESSUNGEN						L. sfilata - L. extension L. expansion - L. stufen	Peso - Kg - Weight Poids - Kg - Gewicht	Volume olio Lt. Amount of oil Lt. Volume huile Lt. Ölinhalt Lt.								
			32 TON. 1,4	46 TON. 2,9	61 TON. 5,2	76 TON. 8,1	91 TON. 11,7	107 TON. 16,1	126 TON. 22,4	145 TON. 29,7	165 TON. 38,4	C	C ¹	F	L	L ¹				R	F	S					
5020	14360	680	●	●	●	●	●										105	142	160	265	302	166	210	19,5	21	2,6	
5021	14361	830	●	●	●	●	●										105	142	190	295	332	196	240	20,5	22	3,2	
5022	14362	1030	●	●	●	●	●										105	142	230	335	372	236	280	22,5	24	3,9	
5023	14363	1230	●	●	●	●	●										105	142	270	375	412	276	320	24,5	26	4,7	

PRESSIONE MAX. DI ESERCIZIO 200 BAR - PRESSION MAX. DE SERVICE 200 BAR
WORKING MAX. PRESSURE 200 BAR - MAX. BETRIEBSDRUCK 200 BAR

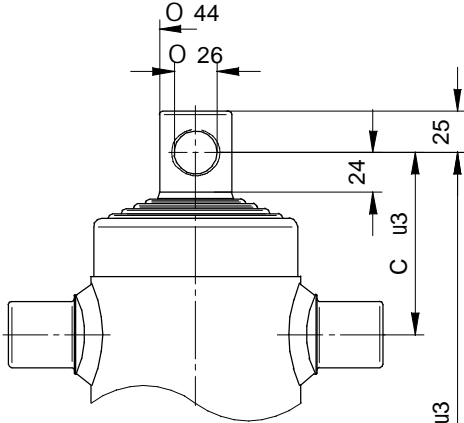
CARATTERISTICHE TECNICHE DATE A TITOLO PURAMENTE INDICATIVO E MODIFICABILI SENZA PREAVVISO - THESE TECHNICAL SPECIFICATIONS ARE ONLY APPROXIMATE VALUES AND MAY BE CHANGED WITHOUT ANY PREVIOUS NOTICE
CARACTERISTIQUES TECHNIQUES DONNÉES A TITRE PUREMENT INDICATIF ET MODIFIABLES SANS PREAVIS - DIESE TECHNISCHEN DATEN GELTEN NUR ALS RICHTWERTE UND KÖNNEN OHNE VORANMELDUNG GEÄNDERT WERDEN



CILINDRI TELESCOPICI CON 5 SFILATE
TELESCOPIC CYLINDERS WITH 5 EXTENSIONS

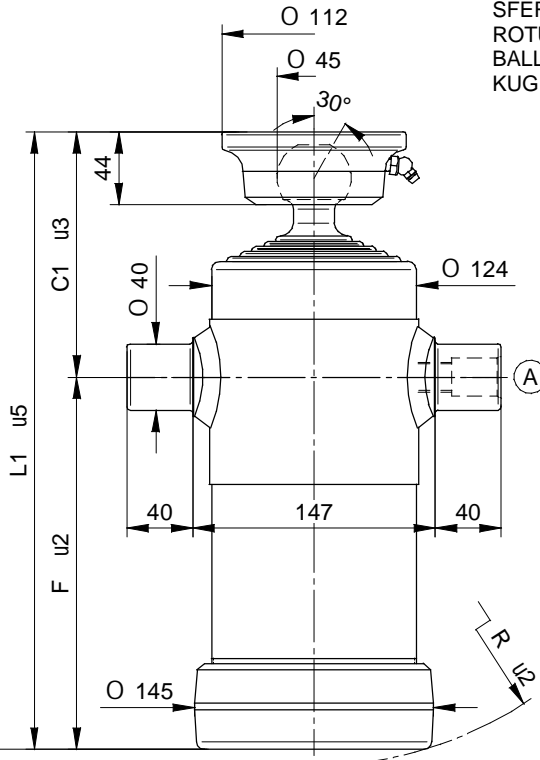
VÉRINS TELESCOPIQUES AVEC 5 EXPANSIONS
TELESKOPZYLINDER MIT 5 STUFEN

TYPE F :
FORO
TROU
HOLE
LOCH



NORME DI SICUREZZA E PRECAUZIONI
DI MONTAGGIO, VEDI Page 6
IMPORTANT SAFETY INSTRUCTIONS AND
PRECAUTIONS FOR MOUNTING, Page 6
NORMES DE SECURITE' ET PRECAUTIONS
DE MONTAGE, VOIR Page 7
SICHERHEITSBESTIMMUNGEN UND
VORSICHTSMASSNAHMEN FÜR DEN EINBAU, Page 7

TYPE S :
SFERA
ROTULE
BALL
KUGEL

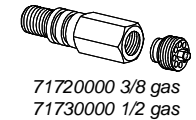
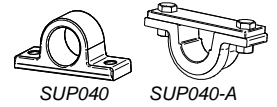
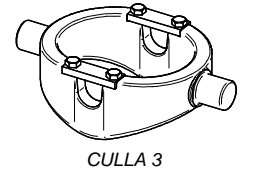


KIT GUARNIZIONI, SEALS KIT, KIT DE JOINTS, DICHTUNGSSATZ : **SGS046-107**

STANDARD



OPTIONAL



PESO TOT. RIBALTABILE 8 Ton. a 180 Bar
POIDS TOT. BASCULABLE 8 Ton. à 180 Bar

TOTAL WEIGHT TIP-UP 8 Ton. 180 Bar
GESAMTGEWICHT ANHÄNGER 8 Ton. 180 Bar

TIPO TYPE TYPE TYT	DISEGNO - DRAWING DESSIN - ZEICHNUNG	CORSO - STROKE COURSE - HUB	Ø SFILATE mm Ø EXPANSIONS mm Ø EXTENSIONS mm Ø STUFEN mm										DIMENSIONI CILINDRO DIMENSIONS VÉRIN CYLINDER DIMENSIONS ZYLINDER ABMESSUNGEN					L, sfilata - L, extension L, expansion - L, stufen	Peso - Kg - Weight Poids - Kg - Gewicht		Volume olio Lt. Amount of oil Lt. Volume huile Lt. Ölinhalt Lt.
			46 TON. 2,9	61 TON. 5,2	76 TON. 8,1	91 TON. 11,7	107 TON. 16,1	126 TON. 22,4	145 TON. 29,7	165 TON. 38,4	187 TON. 49,4	C	C1	F	L	L1	R		F	S	
*Senza raschiatori																					
3090*	7480	500	●	●	●	●	●										150	17	18,5	2,5	
3050	3361	690	●	●	●	●	●										210	22	23,5	3,5	
3091	8585	840	●	●	●	●	●										240	23,5	25	4,5	
3092	8590	1040	●	●	●	●	●										280	27,5	29	5	
3093	8120	1190	●	●	●	●	●										310	29,5	31	6	
3094	8695	1490	●	●	●	●	●										370	33,5	35	7,5	
3095	9780	2140	●	●	●	●	●										500	43,5	45	10,8	
3096	9785	2490	●	●	●	●	●										570	49	50,5	12,4	
3097	8690	1315	●	●	●	●	●										335	30,5	32	7	
3098	10750	765	●	●	●	●	●										225	23	24,5	3,9	
3099	13685	1855	●	●	●	●	●										450	39	40,5	9,5	

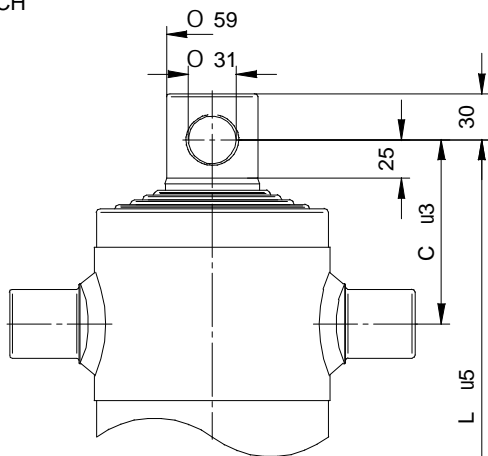
PRESSIONE MAX. DI ESERCIZIO 200 BAR - PRESSION MAX. DE SERVICE 200 BAR
WORKING MAX. PRESSURE 200 BAR - MAX. BETRIEBSDRUCK 200 BAR

CARATTERISTICHE TECNICHE DATE A TITOLO PURAMENTE INDICATIVO E MODIFICABILI SENZA PREAVVISO - THESE TECHNICAL SPECIFICATIONS ARE ONLY APPROXIMATE VALUES AND MAY BE CHANGED WITHOUT ANY PREVIOUS NOTICE
CARACTERISTIQUES TECHNIQUES DONNES A TITRE PUREMENT INDICATIF ET MODIFIABLES SANS PREAVIS - DIESE TECHNISCHEN DATEN GELTEN NUR ALS RICHTWERTE UND KÖNNEN OHNE VORANMELDUNG GEÄNDERT WERDEN

CILINDRI TELESCOPICI CON 5 SFILATE
TELESCOPIC CYLINDERS WITH 5 EXTENSIONS

VÉRINS TELESCOPIQUES AVEC 5 EXPANSIONS
TELESKOPZYLINDER MIT 5 STUFEN

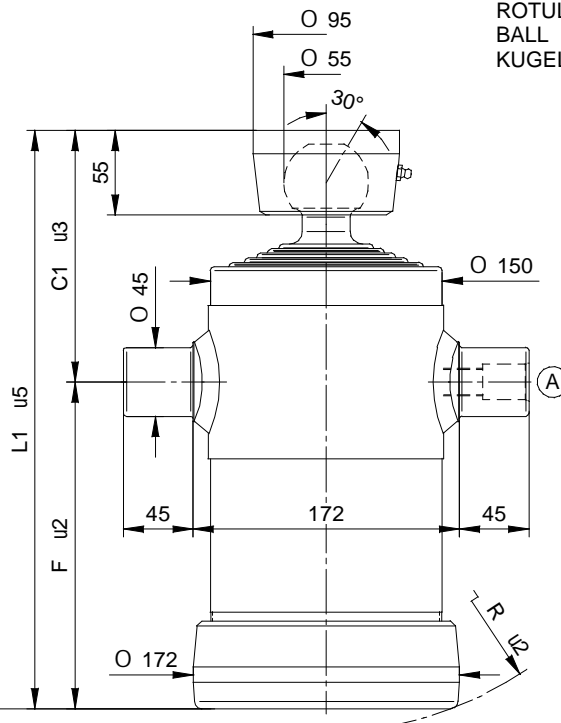
TYPE F :
FORO
TROU
HOLE
LOCH



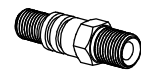
NORME DI SICUREZZA E PRECAUZIONI
DI MONTAGGIO, VEDI Page 6
IMPORTANT SAFETY INSTRUCTIONS AND
PRECAUTIONS FOR MOUNTING, Page 6
NORMES DE SECURITE' ET PRECAUTIONS
DE MONTAGE, VOIR Page 7
SICHERHEITSBESTIMMUNGEN UND
VORSICHTSMAßNAHMEN FÜR DEN EINBAU, Page 7

KIT GUARNIZIONI, SEALS KIT, KIT DE JOINTS, DICHTUNGSSATZ : **SGS061-126**

TYPE S :
SFERA
ROTULE
BALL
KUGEL

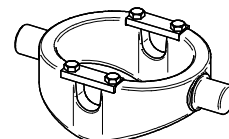


STANDARD

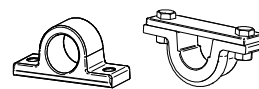


(A) 07000000 1/2 gas

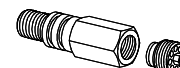
OPTIONAL



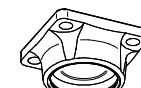
CULLA 4 + SUP050



SUPP045 SUP045-A



71720000 3/8 gas
71730000 1/2 gas



CH055-2957

PESO TOT. RIBALTABILE 11 Ton. a 180 Bar
POIDS TOT. BASCULABLE 11 Ton. à 180 Bar

TOTAL WEIGHT TIP-UP 11 Ton. 180 Bar
GESAMTGEWICHT ANHÄNGER 11 Ton. 180 Bar

TIPO TYPE TYPE TYP	DISEGNO - DRAWING DESSIN - ZEICHNUNG	CORSO - STROKE COURSE - HUB	Ø SFILATE mm Ø EXPANSIONS mm Ø EXTENSIONS mm Ø STUFEN mm										DIMENSIONI CILINDRO DIMENSIONS VÉRIN CYLINDER DIMENSIONS ZYLINDER ABMESSUNGEN						L. sfilata - L. extension L. expansion - L. stufen	Peso - Kg - Weight Poids - Kg - Gewicht	Volume olio Lt. Amount of oil Lt. Volume huile Lt. Ölinhalt Lt.
			46 TON. 2,9	61 TON. 5,2	76 TON. 8,1	91 TON. 11,7	107 TON. 16,1	126 TON. 22,4	145 TON. 29,7	165 TON. 38,4	187 TON. 49,4	C	C'	F	L	L'	R				
			F		S																
3051	3362	980	●	●	●	●	●					120	165	213	333	378	230	270	39	40,5	7,5
3052	3363	1230	●	●	●	●	●					120	165	263	383	428	280	320	44,5	46	9
3053	3364	1480	●	●	●	●	●					120	165	313	433	478	330	370	51,5	53	11
3054	3365	1880	●	●	●	●	●					120	165	393	513	558	405	450	60	61,5	13,5
3055	3366	2130	●	●	●	●	●					120	165	443	563	608	455	500	65,5	67	15,5
3056	9165	2480	●	●	●	●	●					120	165	513	633	678	525	570	73,5	75	18
3057	8640	830	●	●	●	●	●					120	165	183	303	348	205	240	35,5	37	6,5
3058	8647	1610	●	●	●	●	●					120	165	338	458	503	360	395	54,5	56	12

PRESSIONE MAX. DI ESERCIZIO 200 BAR - PRESSION MAX. DE SERVICE 200 BAR
WORKING MAX. PRESSURE 200 BAR - MAX. BETRIEBSDRUCK 200 BAR

CARATTERISTICHE TECNICHE DATE A TITOLO PURAMENTE INDICATIVO E MODIFICABILI SENZA PREAVVISO - THESE TECHNICAL SPECIFICATIONS ARE ONLY APPROXIMATE VALUES AND MAY BE CHANGED WITHOUT ANY PREVIOUS NOTICE
CARACTERISTIQUES TECHNIQUES DONNÉES A TITRE PUREMENT INDICATIF ET MODIFIABLES SANS PREAVIS - DIESE TECHNISCHEN DATEN GELTEN NUR ALS RICHTWERTE UND KÖNNEN OHNE VORANMELDUNG GEÄNDERT WERDEN



Di Natale - Bertelli s.p.a.

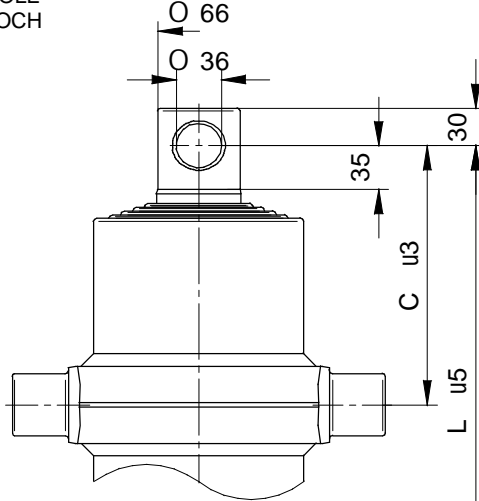
COSTRUZIONE
CILINDRI
TELESCOPICI

25077 ROÈ VOLCIANO (Brescia) ITALY
Sede legale: via s. Pietro, 76 - Magazzino: via S. Pietro, 120
Tel. +39.0365.63085 - +39.0365.63293 - +39.0365.556919
Fax +39.0365.63461 - Sito Web: www.dinatale-bertelli.com

CILINDRI TELESCOPICI CON 5 SFILATE
TELESCOPIC CYLINDERS WITH 5 EXTENSIONS

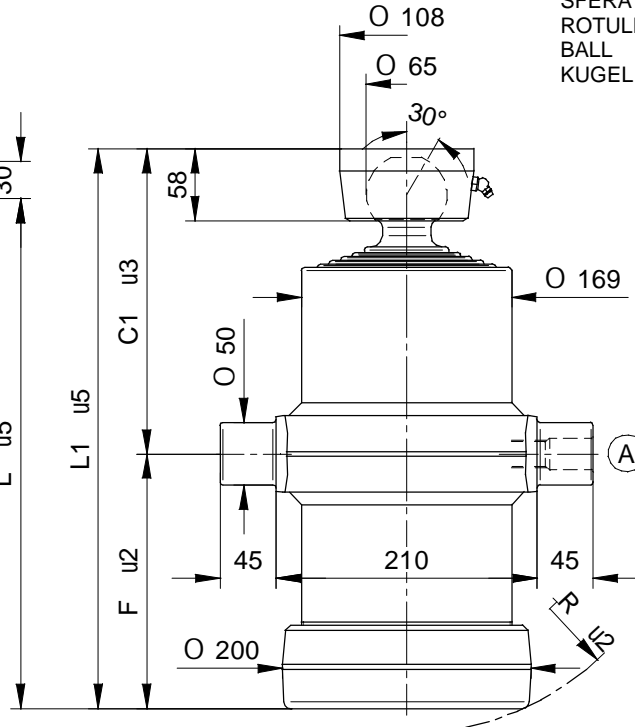
VÉRINS TELESCOPIQUES AVEC 5 EXPANSIONS
TELESKOPZYLINDER MIT 5 STUFEN

TYPE F :
FORO
TROU
HOLE
LOCH



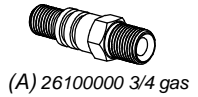
NORME DI SICUREZZA E PRECAUZIONI
DI MONTAGGIO, VEDI Pag. 6
IMPORTANT SAFETY INSTRUCTIONS AND
PRECAUTIONS FOR MOUNTING, Page 6
NORMES DE SECURITE' ET PRECAUTIONS
DE MONTAGE, VOIR Page 7
SICHERHEITSBESTIMMUNGEN UND
VORSICHTSMASSNAHMEN FÜR DEN EINBAU, Page 7

TYPE S :
SFERA
ROTULE
BALL
KUGEL

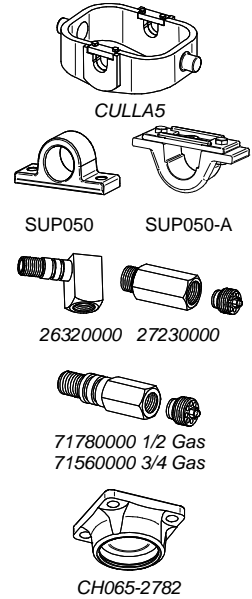


KIT GUARNIZIONI, SEALS KIT, KIT DE JOINTS, DICHTUNGSSATZ : SGS068-145

STANDARD



OPTIONAL



PESO TOT. RIBALTABILE 16 Ton. a 180 Bar
POIDS TOT. BASCULABLE 16 Ton. à 180 Bar

TOTAL WEIGHT TIP-UP 16 Ton. 180 Bar
GESAMTGEWICHT ANHÄNGER 16 Ton. 180 Bar

TIPO TYPE TYPE TYP	DISEGNO - DRAWING DESSIN - ZEICHNUNG	CORSIA - STROKE COURSE - HUB	Ø SFILATE mm Ø EXPANSIONS mm Ø EXTENSIONS mm Ø STUFEN mm										DIMENSIONI CILINDRO DIMENSIONS VÉRIN CYLINDER DIMENSIONS ZYLINDER ABMESSUNGEN						L. sfilata - L. extension L. expansion - L. stufen	Peso - Kg - Weight Poids - Kg - Gewicht		Volume olio Lt. Amount of oil Lt. Volume huile Lt. Ölinhalt Lt.																	
			68 TON. 6,5	88 TON. 10,9	107 TON. 16,1	126 TON. 22,4	145 TON. 29,7	165 TON. 38,4	187 TON. 49,4	210 TON. 62,3	236 TON. 78,5	C	C ¹	F	L	L ¹	R	F		S																			
				*15																																			
5000	9835	1295	●	●	●	●	●																																
5001	9840	1520	●	●	●	●	●																																
4050	3393	1870	●	●	●	●	●																																
4051	3394	2120	●	●	●	●	●																																
5002	9755	2470	●	●	●	●	●																																
5015	14445	2990	●	●	●	●	●																																

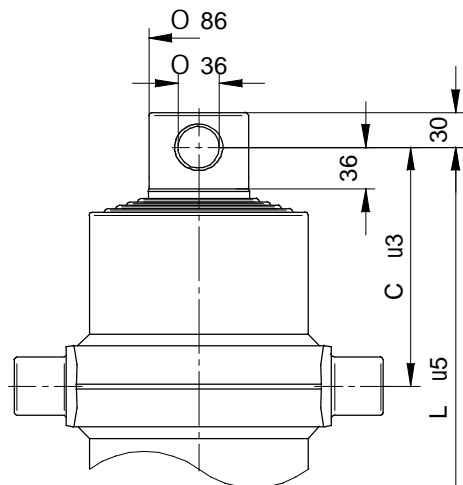
PRESSIONE MAX. DI ESERCIZIO 220 BAR - PRESSION MAX. DE SERVICE 220 BAR
WORKING MAX. PRESSURE 220 BAR - MAX. BETRIEBSDRUCK 220 BAR

CARATTERISTICHE TECNICHE DATE A TITOLO PURAMENTE INDICATIVO E MODIFICABILI SENZA PREAVVISO - THESE TECHNICAL SPECIFICATIONS ARE ONLY APPROXIMATE VALUES AND MAY BE CHANGED WITHOUT ANY PREVIOUS NOTICE
CARACTERISTIQUES TECHNIQUES DONNÉS A TITRE PUREMENT INDICATIF ET MODIFIABLES SANS PREAVIS - DIESE TECHNISCHEN DATEN GELTEN NUR ALS RICHTWERTE UND KÖNNEN OHNE VORANMELDUNG GEÄNDERT WERDEN

CILINDRI TELESCOPICI CON 5 SFILATE
TELESCOPIC CYLINDERS WITH 5 EXTENSIONS

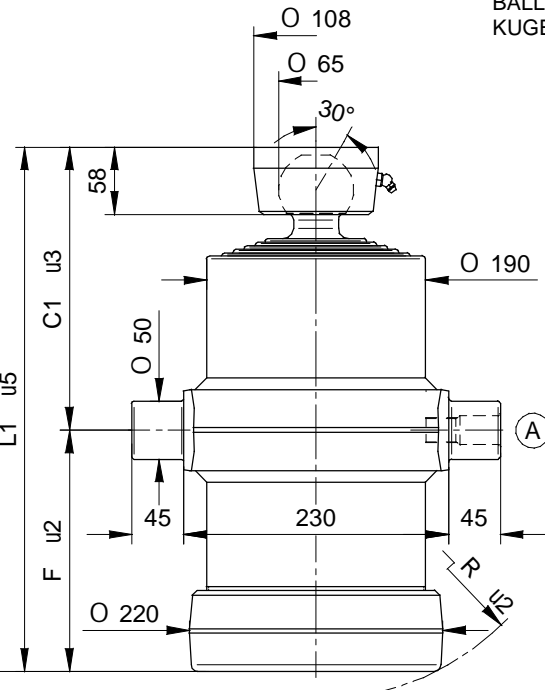
VÉRINS TELESCOPIQUES AVEC 5 EXPANSIONS
TELESKOPZYLINDER MIT 5 STUFEN

TYPE F :
FORO
TROU
HOLE
LOCH



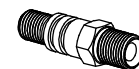
**NORME DI SICUREZZA E PRECAUZIONI
DI MONTAGGIO, VEDI Page 6**
IMPORTANT SAFETY INSTRUCTIONS AND
PRECAUTIONS FOR MOUNTING, Page 6
**NORMES DE SECURITE' ET PRECAUTIONS
DE MONTAGE, VOIR Page 7**
SICHERHEITSBESTIMMUNGEN UND
VORSICHTSMAßNAHMEN FÜR DEN EINBAU, Page 7

TYPE S :
SFERA
ROTULE
BALL
KUGEL



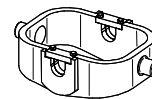
KIT GUARNIZIONI, SEALS KIT, KIT DE JOINTS, DICHTUNGSSATZ : SGS088-165

STANDARD

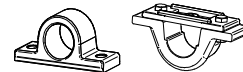


(A) 26100000 3/4 gas

OPTIONAL

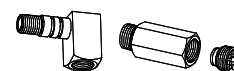


CULLA6

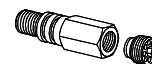


SUP050

SUP050-A

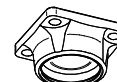


26320000 27230000



71780000 1/2 Gas

71560000 3/4 Gas



CH065-2782

PESO TOT. RIBALTABILE 22 Ton. a 180 Bar
POIDS TOT. BASCULABLE 22 Ton. à 180 Bar

TOTAL WEIGHT TIP-UP 22 Ton. 180 Bar
GESAMTGEWICHT ANHÄNGER 22 Ton. 180 Bar

TIPO TYPE TYPE TYP	DISEGNO - DRAWING DESSIN - ZEICHNUNG	CORSA - STROKE COURSE - HUB	Ø SFILATE mm Ø EXPANSIONS mm Ø EXTENSIONS mm Ø STUFEN mm							DIMENSIONI CILINDRO DIMENSIONS VÉRIN CYLINDER DIMENSIONS ZYLINDER ABMESSUNGEN						L. sfilata - L. extension L. expansion - L. stufen	Peso - Kg - Weight Poids - Kg - Gewicht	Volume olio Lt. Amount of oil Lt. Volume huile Lt. Ölmehlt Lt.					
			68 TON.	88 TON.	107 TON.	126 TON.	145 TON.	165 TON.	187 TON.	210 TON.	236 TON.	C	C'	F	L				L'	R	F	S	
			6,5	10,9	16,1	22,4	29,7	38,4	49,4	62,3	78,5												
5005	9845	1275		●	●	●	●	●					205	245	205	410	450	235	335	75	78	17,5	
5006	9850	1500		●	●	●	●	●					205	245	250	455	495	275	380	82	85	20,3	
5007	9855	1850		●	●	●	●	●					205	245	320	525	565	340	450	91	94	25	
4052	3395	2100		●	●	●	●	●					205	245	370	575	615	390	500	97	100	28,2	
4053	3396	2450		●	●	●	●	●					205	245	440	645	685	460	570	106	109	32,8	
5010	9954	3490		●	●	●	●	●					205	245	670	875	915	680	800	136	139	46	
5011	9955	2990		●	●	●	●	●					205	245	570	775	815	580	700	123	126	40	
5012	9956	2740		●	●	●	●	●					205	245	520	725	765	530	650	110	113	37	

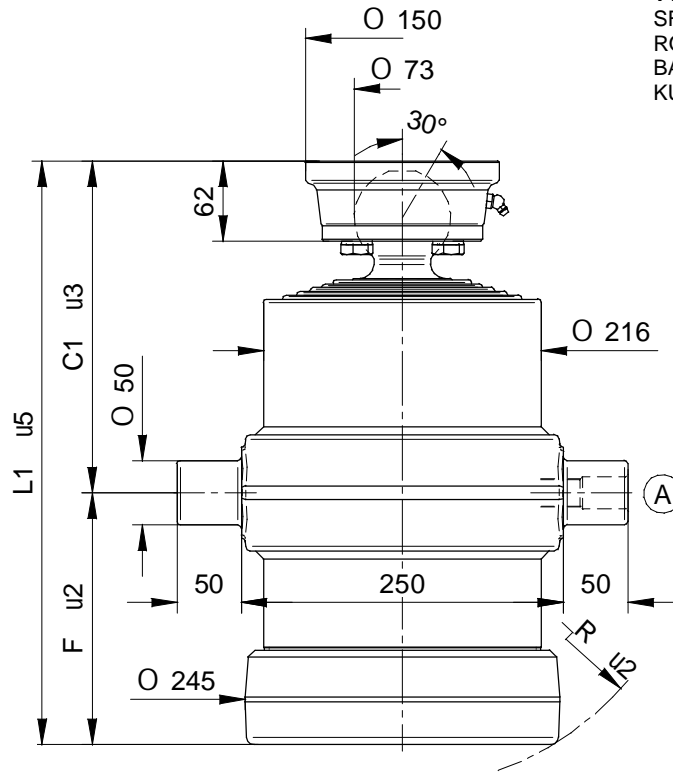
PRESSIONE MAX. DI ESERCIZIO 220 BAR - PRESSION MAX. DE SERVICE 220 BAR
WORKING MAX. PRESSURE 220 BAR - MAX. BETRIEBSDRUCK 220 BAR

CARATTERISTICHE TECNICHE DATE A TITOLO PURAMENTE INDICATIVO E MODIFICABILI SENZA PREAVVISO - THESE TECHNICAL SPECIFICATIONS ARE ONLY APPROXIMATE VALUES AND MAY BE CHANGED WITHOUT ANY PREVIOUS NOTICE
CARACTERISTIQUES TECHNIQUES DONNES A TITRE PUREMENT INDICATIF ET MODIFIABLES SANS PREAVIS - DIESE TECHNISCHEN DATEN GELTEN NUR ALS RICHTWERTE UND KÖNNEN OHNE VORANMELDUNG GEÄNDERT WERDEN



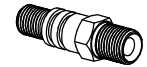
CILINDRI TELESCOPICI CON 5 SFILATE
TELESCOPIC CYLINDERS WITH 5 EXTENSIONS

VÉRINS TELESCOPIQUES AVEC 5 EXPANSIONS
TELESKOPZYLINDER MIT 5 STUFEN



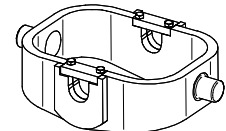
TYPE S :
SFERA
ROTULE
BALL
KUGEL

STANDARD

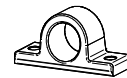


(A) 26100000 3/4 gas

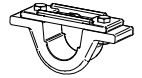
OPTIONAL



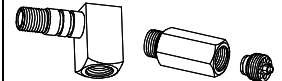
CULLA7



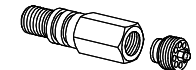
SUP050



SUP050-A



26320000 27230000



71780000 1/2 Gas
71560000 3/4 Gas

NORME DI SICUREZZA E PRECAUZIONI
DI MONTAGGIO, VEDI Page 6
IMPORTANT SAFETY INSTRUCTIONS AND
PRECAUTIONS FOR MOUNTING, Page 6
NORMES DE SECURITE' ET PRECAUTIONS
DE MONTAGE, VOIR Page 7
SICHERHEITSBESTIMMUNGEN UND
VORSICHTSMASSNAHMEN FÜR DEN EINBAU, Page 7

KIT GUARNIZIONI, SEALS KIT, KIT DE JOINTS, DICHTUNGSSATZ : SGS107-187

PESO TOT. RIBALTABILE 29 Ton. a 180 Bar
POIDS TOT. BASCULABLE 29 Ton. à 180 Bar

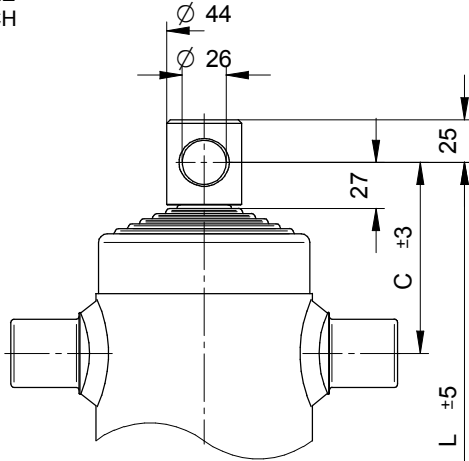
TOTAL WEIGHT TIP-UP 29 Ton. 180 Bar
GESAMTGEWICHT ANHÄNGER 29 Ton. 180 Bar

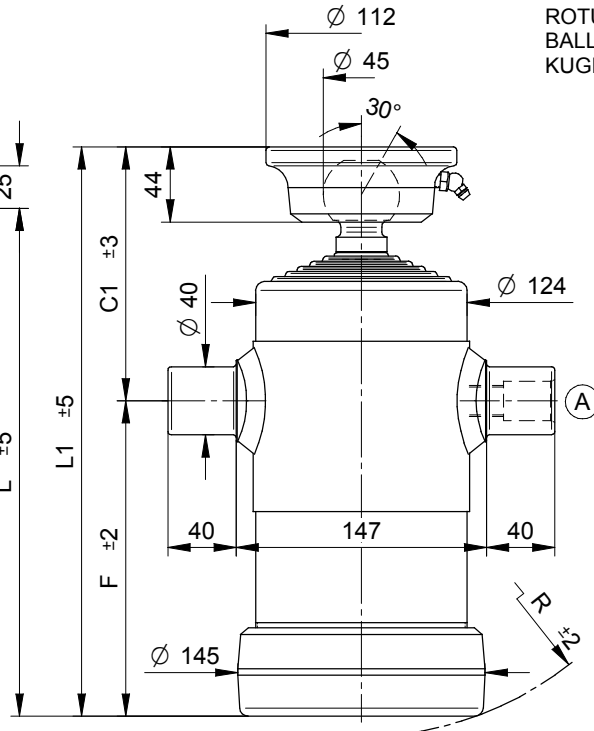
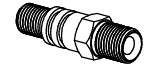
TIPO TYPE TYPE TYP	DISEGNO - DRAWING DESSIN - ZEICHNUNG	CORSO - STROKE COURSE - HUB	Ø SFILATE mm Ø EXPANSIONS mm Ø EXTENSIONS mm Ø STUFEN mm								DIMENSIONI CILINDRO DIMENSIONS VÉRIN CYLINDER DIMENSIONS ZYLINDER ABMESSUNGEN						L. sfilata - L. extension L. expansion - L. stufen	Peso - Kg - Weight Poids - Kg - Gewicht		Volume olio Lt. Amount of oil Lt. Volume huile Lt. Ölinhalt Lt.						
			68 TON. 6,5	88 TON. 10,9	107 TON. 16,1	126 TON. 22,4	145 TON. 29,7	165 TON. 38,4	187 TON. 49,4	210 TON. 62,3	236 TON. 78,5	C	C ¹	F	L	L ¹		R	F		S					
5030	14030	1170			●	●	●	●	●								-	258	195	-	453	230	320	-	98	21
5031	14031	1245			●	●	●	●	●								-	258	210	-	468	244	335	-	101	22
5032	14032	1450			●	●	●	●	●								-	258	255	-	513	283	380	-	110	26
5033	14033	1800			●	●	●	●	●								-	258	325	-	583	348	450	-	124	31
5034	14034	2050			●	●	●	●	●								-	258	375	-	633	395	500	-	134	36
5035	14035	2400			●	●	●	●	●								-	258	445	-	703	462	570	-	148	42
5036	14036	2675			●	●	●	●	●								-	258	525	-	783	540	650	-	164	47
5037	14037	2925			●	●	●	●	●								-	258	575	-	833	590	700	-	174	51
5038	14038	2240			●	●	●	●	●								-	258	415	-	673	433	540	-	143	40

PRESSIONE MAX. DI ESERCIZIO 220 BAR - PRESSION MAX. DE SERVICE 220 BAR
WORKING MAX. PRESSURE 220 BAR - MAX. BETRIEBSDRUCK 220 BAR

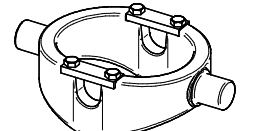
CARATTERISTICHE TECNICHE DATE A TITOLO PURAMENTE INDICATIVO E MODIFICABILI SENZA PREAVVISO - THESE TECHNICAL SPECIFICATIONS ARE ONLY APPROXIMATE VALUES AND MAY BE CHANGED WITHOUT ANY PREVIOUS NOTICE
CARACTERISTIQUES TECHNIQUES DONNES A TITRE PUREMENT INDICATIF ET MODIFIABLES SANS PREAVIS - DIESE TECHNISCHEN DATEN GELTEN NUR ALS RICHTWERTE UND KÖNNEN OHNE VORANMELDUNG GEÄNDERT WERDEN

CILINDRI TELESCOPICI CON 6 SFILATE
TELESCOPIC CYLINDERS WITH 6 EXTENSIONS
VÉRINS TELESCOPIQUES AVEC 6 EXPANSIONS
TELESKOPZYLINDER MIT 6 STUFEN
TYPE F :

FORO
TROU
HOLE
LOCH

**NORME DI SICUREZZA E PRECAUZIONI
DI MONTAGGIO, VEDI Page 6**
**IMPORTANT SAFETY INSTRUCTIONS AND
PRECAUTIONS FOR MOUNTING, Page 6**
**NORMES DE SECURITE' ET PRECAUTIONS
DE MONTAGE, VOIR Page 7**
**SICHERHEITSBESTIMMUNGEN UND
VORSICHTSMAßNAHMEN FÜR DEN EINBAU, Page 7**
TYPE S :

SFERA
ROTULE
BALL
KUGEL

KIT GUARNIZIONI, SEALS KIT, KIT DE JOINTS, DICHTUNGSSATZ : SGS030-107
STANDARD


(A) 07000000 1/2 gas

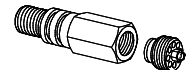
OPTIONAL


CULLA 3



SUP040

SUP040-A


71720000 3/8 gas
71730000 1/2 gas

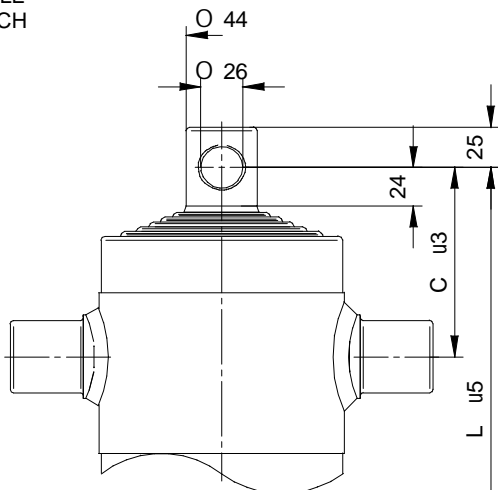

CH045-2414

PESO TOT. RIBALTABILE 6 Ton. a 180 Bar
TOTAL WEIGHT TIP-UP 6 Ton. 180 Bar
POIDS TOT. BASCULABLE 6 Ton. à 180 Bar
GESAMTGEWICHT ANHÄNGER 6 Ton. 180 Bar

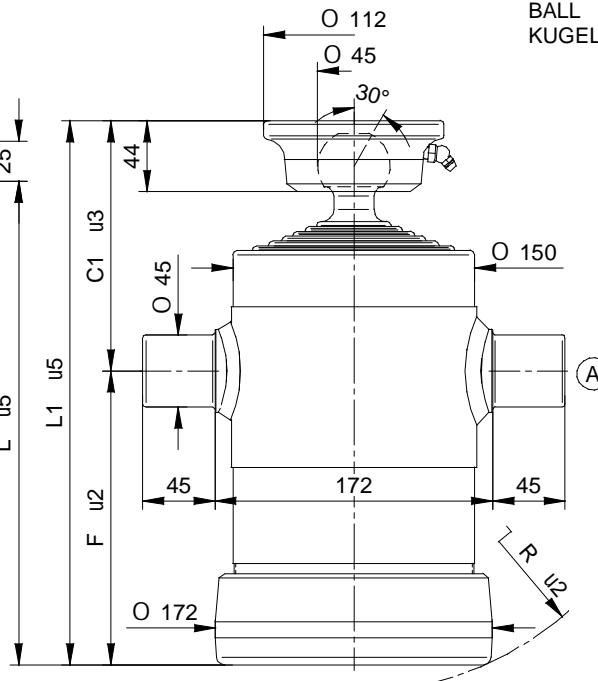
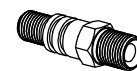
TIPO TYPE TYPE TYP	DISEGNO - DRAWING DESSIN - ZEICHNUNG	CORSIA - STROKE COURSE - HUB	Ø SFILATE mm Ø EXPANSIONS mm Ø EXTENSIONS mm Ø STUFEN mm							DIMENSIONI CILINDRO DIMENSIONS VÉRIN CYLINDER DIMENSIONS ZYLINDER ABMESSUNGEN						L. sfilata - L. extension L. expansion - L. stufen	Peso - Kg - Weight Poids - Kg - Gewicht	Volume olio Lt. Amount of oil Lt. Volume huile Lt. Ölinhalt Lt.									
			32 TON. 1,1	46 TON. 2,9	61 TON. 5,2	76 TON. 8,1	91 TON. 11,7	107 TON. 16,1	126 TON. 22,4	145 TON. 29,7	165 TON. 38,4	C	C'	F	L				L'	R	F	S					
* Senza Raschiatori																											
6000	14420	600	●	●	●	●	●	●					97	135	98	195	233	125	150	18	19,5	3					
6001*	5830	450	●	●	●	●	●	●					70	105	95	165	200	120	115	13	14,5	2,5					
6002	8685	840	●	●	●	●	●	●					100	135	155	255	290	172	210	21	23,5	3,6					
6003	14210	1005	●	●	●	●	●	●					120	155	185	305	340	200	240	24,2	25,7	4,5					
6004	14215	1245	●	●	●	●	●	●					120	155	225	345	380	240	280	27	28,5	5,5					

PRESSIONE MAX. DI ESERCIZIO 200 BAR - PRESSION MAX. DE SERVICE 200 BAR
WORKING MAX. PRESSURE 200 BAR - MAX. BETRIEBSDRUCK 200 BAR

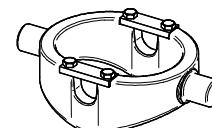
CARATTERISTICHE TECNICHE DATE A TITOLO PURAMENTE INDICATIVO E MODIFICABILI SENZA PREAVVISO - THESE TECHNICAL SPECIFICATIONS ARE ONLY APPROXIMATE VALUES AND MAY BE CHANGED WITHOUT ANY PREVIOUS NOTICE
CARACTERISTIQUES TECHNIQUES DONNÉES A TITRE PUREMENT INDICATIF ET MODIFIABLES SANS PREAVIS - DIESE TECHNISCHEN DATEN GELTEN NUR ALS RICHTWERTE UND KÖNNEN OHNE VORANMELDUNG GEÄNDERT WERDEN

CILINDRI TELESCOPICI CON 6 SFILATE
TELESCOPIC CYLINDERS WITH 6 EXTENSIONS
VÉRINS TELESCOPIQUES AVEC 6 EXPANSIONS
TELESKOPZYLINDER MIT 6 STUFEN
TYPE F :
 FORO
 TROU
 HOLE
 LOCH


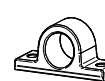
*NORME DI SICUREZZA E PRECAUZIONI
DI MONTAGGIO, VEDI Pag. 6*
*IMPORTANT SAFETY INSTRUCTIONS AND
PRECAUTIONS FOR MOUNTING, Page 6*
*NORMES DE SECURITE' ET PRECAUTIONS
DE MONTAGE, VOIR Page 7*
*SICHERHEITSBESTIMMUNGEN UND
VORSICHTSMAßNAHMEN FÜR DEN EINBAU, Page 7*

TYPE S :
 SFERA
 ROTULE
 BALL
 KUGEL

STANDARD


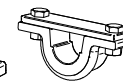
(A) 07000000 1/2 gas

OPTIONAL


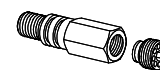
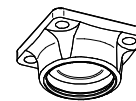
CULLA 4 + SUP050



SUPP044



SUP045-A


 71720000 3/8 gas
 71730000 1/2 gas


CH045-2414

KIT GUARNIZIONI, SEALS KIT, KIT DE JOINTS, DICHTUNGSSATZ : SGS046-126
PESO TOT. RIBALTABILE 9 Ton. a 180 Bar
TOTAL WEIGHT TIP-UP 9 Ton. 180 Bar
POIDS TOT. BASCULABLE 9 Ton. à 180 Bar
GESAMTGEWICHT ANHÄNGER 9 Ton. 180 Bar

TIPO TYPE TYPE TYP	DISEGNO - DRAWING DESSIN - ZEICHNUNG	CORSO - STROKE COURSE - HUB	Ø SFILATE mm Ø EXPANSIONS mm Ø EXTENSIONS mm Ø STUFEN mm							DIMENSIONI CILINDRO DIMENSIONS VÉRIN CYLINDER DIMENSIONS ZYLINDER ABMESSUNGEN						L. sfilata - L. extension L. expansion - L. stufen	Peso - Kg - Weight Poids - Kg - Gewicht		Volume olio Lt. Amount of oil Lt. Volume huile Lt. Ölinhalt Lt.							
			30 TON. 1,1	46 TON. 2,9	61 TON. 5,2	76 TON. 8,1	91 TON. 11,7	107 TON. 16,1	126 TON. 22,4	145 TON. 29,7	165 TON. 38,4	C	C ¹	F	L		L ¹	R	F	S	Volume oil Lt. Amount of oil Lt. Volume huile Lt. Ölinhalt Lt.					
6005	5630	690		●	●	●	●	●	●								118	155	123	241	278	155	170	27	28,5	4,3
6006	8595	1000		●	●	●	●	●	●								118	155	183	301	338	205	240	34,5	36	6,5
6007	8600	1180		●	●	●	●	●	●								118	155	213	331	368	235	270	38	39,5	7,1
6008	9790	1480		●	●	●	●	●	●								118	155	263	381	418	280	320	44	45,5	8,9
6009	9795	1780		●	●	●	●	●	●								118	155	313	431	468	330	370	49,5	51	11,2
6010	9796	2257		●	●	●	●	●	●								118	155	393	511	548	405	450	54,5	56	12
6011	9797	2557		●	●	●	●	●	●								118	155	443	561	598	455	500	60	61,5	16
6012	9798	2977		●	●	●	●	●	●								118	155	513	631	668	525	570	68	69,5	19

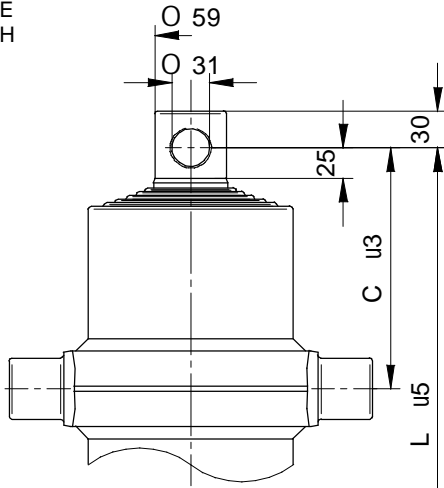
PRESSIONE MAX. DI ESERCIZIO 200 BAR - PRESSION MAX. DE SERVICE 200 BAR
WORKING MAX. PRESSURE 200 BAR - MAX. BETRIEBSDRUCK 200 BAR

CILINDRI TELESCOPICI CON 6 SFILATE
TELESCOPIC CYLINDERS WITH 6 EXTENSIONS

VÉRINS TELESCOPIQUES AVEC 6 EXPANSIONS
TELESKOPZYLINDER MIT 6 STUFEN

TYPE F :

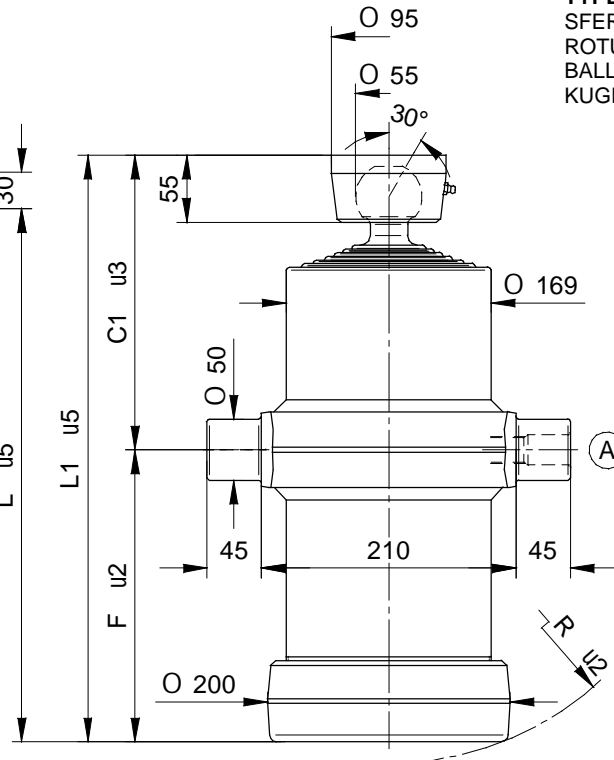
FORO
TROU
HOLE
LOCH



NORME DI SICUREZZA E PRECAUZIONI
DI MONTAGGIO, VEDI Pag. 6
IMPORTANT SAFETY INSTRUCTIONS AND
PRECAUTIONS FOR MOUNTING, Page 6
NORMES DE SECURITE' ET PRECAUTIONS
DE MONTAGE, VOIR Page 7
SICHERHEITSBESTIMMUNGEN UND
VORSICHTSMAßNAHMEN FÜR DEN EINBAU, Page 7

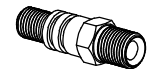
TYPE S :

SFERA
ROTULE
BALL
KUGEL



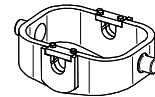
KIT GUARNIZIONI, SEALS KIT, KIT DE JOINTS, DICHTUNGSSATZ: **SGS061-145**

STANDARD



(A) 26100000 3/4 gas

OPTIONAL

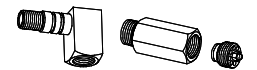


CULLA5

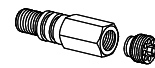


SUP050

SUP050-A



26320000 27230000



71780000 1/2 Gas
71560000 3/4 Gas



CH055-2957

PESO TOT. RIBALTABILE 13 Ton. a 180 Bar

TOTAL WEIGHT TIP-UP 13 Ton. 180 Bar

POIDS TOT. BASCULABLE 13 Ton. à 180 Bar

GESAMTGEWICHT ANHÄNGER 13 Ton. 180 Bar

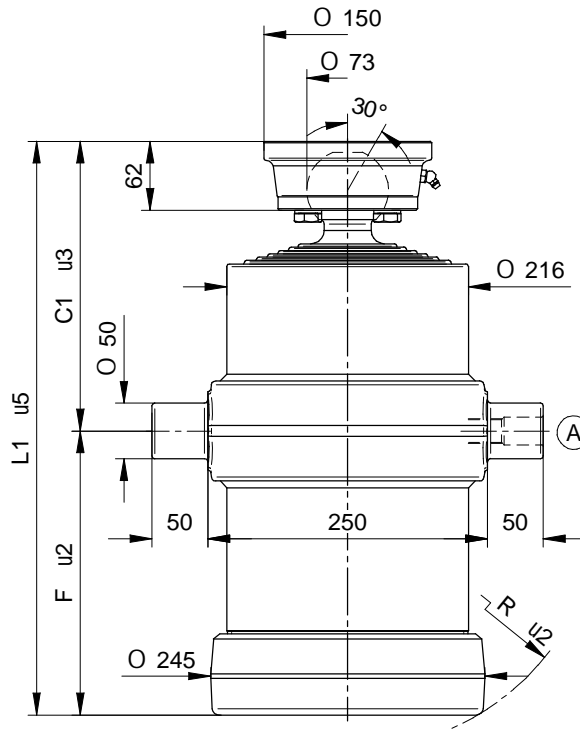
TIPO TYPE TYPE TYP	DISEGNO - DRAWING DESSIN - ZEICHNUNG	CORSO - STROKE COURSE - HUB	Ø SFILATE mm Ø EXPANSIONS mm Ø EXTENSIONS mm Ø STUFEN mm								DIMENSIONI CILINDRO DIMENSIONS VÉRIN CYLINDER DIMENSIONS ZYLINDER ABMESSUNGEN						L. sfilata - L. extension L. expansion - L. stufen	Peso - Kg - Weight Poids - Kg - Gewicht	Volume olio Lt. Amount of oil Lt. Volume huile Lt. Ölinhalt Lt.							
			30 TON. 1,1	46 TON. 2,9	61 TON. 5,2	76 TON. 8,1	91 TON. 11,7	107 TON. 16,1	126 TON. 22,4	145 TON. 29,7	165 TON. 38,4	C	C'	F	L	L'				R						
			F		S																					
6017	14340	985			●	●	●	●	●								198	242	110	308	352	150	240	50	52	10
6018	11815	1165			●	●	●	●	●								198	242	140	338	382	170	270	54	56	10,5
6019	11816	1345			●	●	●	●	●								198	242	170	368	412	197	300	59	61	12
6020	9800	1465			●	●	●	●	●								198	242	190	388	432	215	320	61	63	13
6021	11817	1765			●	●	●	●	●								198	242	240	438	482	260	370	68	70	15,6
6022	11818	2245			●	●	●	●	●								198	242	320	518	562	335	450	78	80	19,8
6023	11819	2545			●	●	●	●	●								198	242	370	568	612	385	500	86	88	23
6024	11830	2965			●	●	●	●	●								198	242	440	638	682	450	570	95	97	26
6025	11835	3585			●	●	●	●	●								198	242	570	768	812	580	700	114	116	32

PRESSIONE MAX. DI ESERCIZIO 200 BAR - PRESSION MAX. DE SERVICE 200 BAR
WORKING MAX. PRESSURE 200 BAR - MAX. BETRIEBSDRUCK 200 BAR

CARATTERISTICHE TECNICHE DATE A TITOLO PURAMENTE INDICATIVO E MODIFICABILI SENZA PREAVVISO - THESE TECHNICAL SPECIFICATIONS ARE ONLY APPROXIMATE VALUES AND MAY BE CHANGED WITHOUT ANY PREVIOUS NOTICE
CARACTERISTIQUES TECHNIQUES DONNÉES A TITRE PUREMENT INDICATIF ET MODIFIABLES SANS PREAVIS - DIESE TECHNISCHEN DATEN GELTEN NUR ALS RICHTWERTE UND KÖNNEN OHNE VORANMELDUNG GEÄNDERT WERDEN

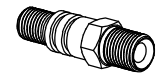
**CILINDRI TELESCOPICI CON 6 SFILATE
TELESCOPIC CYLINDERS WITH 6 EXTENSIONS**

**VÉRINS TELESCOPIQUES AVEC 6 EXPANSIONS
TELESKOPZYLINDER MIT 6 STUFEN**



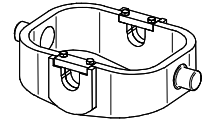
TYPE S :
SFERA
ROTULE
BALL
KUGEL

STANDARD

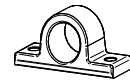


(A) 26100000 3/4 gas

OPTIONAL



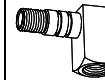
CULLA7



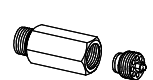
SUP050



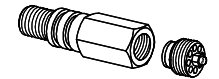
SUP050-A



26320000



27230000



71780000 1/2 Gas

71560000 3/4 Gas

NORME DI SICUREZZA E PRECAUZIONI
DI MONTAGGIO, VEDI Pag. 6
IMPORTANT SAFETY INSTRUCTIONS AND
PRECAUTIONS FOR MOUNTING, Page 6
NORMES DE SECURITE ET PRECAUTIONS
DE MONTAGE, VOIR Page 7
SICHERHEITSBESTIMMUNGEN UND
VORSICHTSMASSNAHMEN FÜR DEN EINBAU, Page 7

KIT GUARNIZIONI, SEALS KIT, KIT DE JOINTS, DICHTUNGSSATZ: SGS088-187

PESO TOT. RIBALTABILE 25 Ton. a 180 Bar

TOTAL WEIGHT TIP-UP 25 Ton. 180 Bar

POIDS TOT. BASCULABLE 25 Ton. à 180 Bar

GESAMTGEWICHT ANHÄNGER 25 Ton. 180 Bar

TIPO TYPE TYP	DISEGNO - DRAWING DESSIN - ZEICHNUNG	CORSO - STROKE COURSE - HUB	Ø SFILATE mm Ø EXPANSIONS mm Ø EXTENSIONS mm Ø STUFEN mm								DIMENSIONI CILINDRO DIMENSIONS VÉRIN CYLINDER DIMENSIONS ZYLINDER ABMESSUNGEN						L. sfilata - L. extension L. expansion - L. stufen	Peso - Kg - Weight Poids - Kg - Gewicht	Volume olio Lt. Amount of oil Lt. Volume huile Lt. Ölinhalt Lt.		
			68 TON. 6,5	88 TON. 10,9	107 TON. 16,1	126 TON. 22,4	145 TON. 29,7	165 TON. 38,4	187 TON. 49,4	210 TON. 62,3	236 TON. 78,5	C	C'	F	L	L'				R	
			F	S																	
6050	14040	1415		●	●	●	●	●	●			-	260	195	-	455	230	320	-	99	22
6051	14041	1505		●	●	●	●	●	●			-	260	210	-	470	244	335	-	101	23
6052	14042	1755		●	●	●	●	●	●			-	260	255	-	515	283	380	-	110	28
6053	14043	2175		●	●	●	●	●	●			-	260	325	-	585	348	450	-	125	34
6054	14044	2475		●	●	●	●	●	●			-	260	375	-	635	395	500	-	134	38
6055	14045	2895		●	●	●	●	●	●			-	260	445	-	705	462	570	-	148	45
6056	14046	3265		●	●	●	●	●	●			-	260	525	-	785	535	650	-	165	51
6057	13910	3565		●	●	●	●	●	●			-	260	575	-	835	590	700	-	171	56

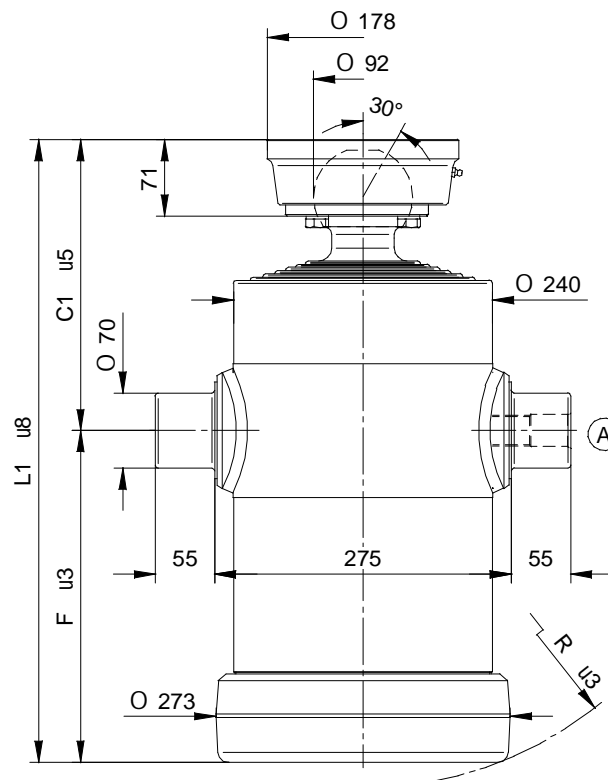
**PRESSIONE MAX. DI ESERCIZIO 220 BAR - PRESSION MAX. DE SERVICE 220 BAR
WORKING MAX. PRESSURE 220 BAR - MAX. BETRIEBSDRUCK 220 BAR**

CARATTERISTICHE TECNICHE DATE A TITOLO PURAMENTE INDICATIVO E MODIFICABILI SENZA PREAVVISO - THESE TECHNICAL SPECIFICATIONS ARE ONLY APPROXIMATE VALUES AND MAY BE CHANGED WITHOUT ANY PREVIOUS NOTICE
CARACTERISTIQUES TECHNIQUES DONNÉES A TITRE PUREMENT INDICATIF ET MODIFIABLES SANS PREAVIS - DIESE TECHNISCHEN DATEN GELTEN NUR ALS RICHTWERTE UND KÖNNEN OHNE VORANMELDUNG GEÄNDERT WERDEN



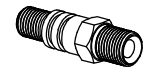
**CILINDRI TELESCOPICI CON 6 SFILATE
TELESCOPIC CYLINDERS WITH 6 EXTENSIONS**

**VÉRINS TELESCOPIQUES AVEC 6 EXPANSIONS
TELESKOPZYLINDER MIT 6 STUFEN**



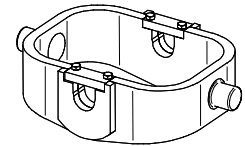
TYPE S :
SFERA
ROTULE
BALL
KUGEL

STANDARD



(A) 26700000 1" gas

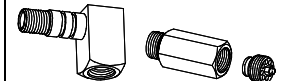
OPTIONAL



CULLA8A



SUP070-A



26790000 27240000

NORME DI SICUREZZA E PRECAUZIONI
DI MONTAGGIO, VEDI Pag. 6
IMPORTANT SAFETY INSTRUCTIONS AND
PRECAUTIONS FOR MOUNTING, Page 6
NORMES DE SECURITE' ET PRECAUTIONS
DE MONTAGE, VOIR Page 7
SICHERHEITSBESTIMMUNGEN UND
VORSICHTSMAßNAHMEN FÜR DEN EINBAU, Page 7

KIT GUARNIZIONI, SEALS KIT, KIT DE JOINTS, DICHTUNGSSATZ : SGS107-210

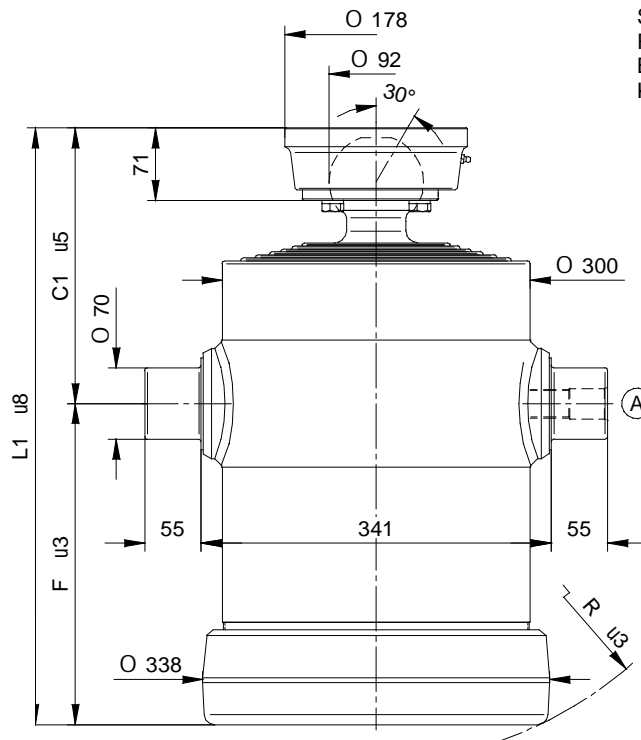
**PESO TOT. RIBALTABILE 32 Ton. a 180 Bar
POIDS TOT. BASCULABLE 32 Ton. à 180 Bar**

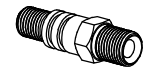
**TOTAL WEIGHT TIP-UP 32 Ton. 180 Bar
GESAMTGEWICHT ANHÄNGER 32 Ton. 180 Bar**

TIPO TYPE TYPE TYP	DISEGNO - DRAWING DESSIN - ZEICHNUNG	CORSO - STROKE COURSE - HUB	Ø SFILATE mm Ø EXPANSIONS mm Ø EXTENSIONS mm Ø STUFEN mm							DIMENSIONI CILINDRO DIMENSIONS VÉRIN CYLINDER DIMENSIONS ZYLINDER ABMESSUNGEN						L. sfiliata - L. extension L. expansion - L. stufen	Peso - Kg - Weight Poids - Kg - Gewicht		Volume olio Lt. Amount of oil Lt. Volume huile Lt. Ölinhalt Lt.		
			88 TON. 10,9	107 TON. 16,1	126 TON. 22,4	145 TON. 29,7	165 TON. 38,4	187 TON. 49,4	210 TON. 62,3	236 TON. 78,5	265 TON. 99,2	C	C ¹	F	L		L ¹	R		F	S
					*15																
6059	12640	1260		●	●	●	●	●	●			-	250	210	-	460	248	300	-	120	25
6060	12641	1380		●	●	●	●	●	●			-	250	230	-	480	265	320	-	123	27,5
6061	12642	1470		●	●	●	●	●	●			-	250	245	-	495	277	335	-	127	29,5
6062	12643	1680		●	●	●	●	●	●			-	270	270	-	540	300	380	-	137	33
6063	12644	1920		●	●	●	●	●	●			-	270	310	-	580	335	420	-	148	37,2
6064	12645	2100		●	●	●	●	●	●			-	270	340	-	610	364	450	-	154	40,5
6065	12646	2400		●	●	●	●	●	●			-	270	390	-	660	410	500	-	166	47,5
6066	12647	2640		●	●	●	●	●	●			-	270	430	-	700	448	540	-	181	52,5
6067	12648	2820		●	●	●	●	●	●			-	270	460	-	730	478	570	-	194	56
6068	12649	3220		●	●	●	●	●	●			-	270	540	-	810	552	650	-	220	64,5
6069	12654	3520		●	●	●	●	●	●			-	270	590	-	860	600	700	-	243	70,5

**PRESSIONE MAX. DI ESERCIZIO 200 BAR - PRESSION MAX. DE SERVICE 200 BAR
WORKING MAX. PRESSURE 200 BAR - MAX. BETRIEBSDRUCK 200 BAR**

CARATTERISTICHE TECNICHE DATE A TITOLO PURAMENTE INDICATIVO E MODIFICABILI SENZA PREAVVISO - THESE TECHNICAL SPECIFICATIONS ARE ONLY APPROXIMATE VALUES AND MAY BE CHANGED WITHOUT ANY PREVIOUS NOTICE
CARACTERISTIQUES TECHNIQUES DONNÉS A TITRE PUREMENT INDICATIF ET MODIFIABLES SANS PREAVIS - DIESE TECHNISCHEN DATEN GELTEN NUR ALS RICHTWERTE UND KÖNNEN OHNE VORANMELDUNG GEÄNDERT WERDEN

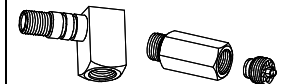
**CILINDRI TELESCOPICI CON 6 SFILATE
TELESCOPIC CYLINDERS WITH 6 EXTENSIONS**
**VÉRINS TELESCOPIQUES AVEC 6 EXPANSIONS
TELESKOPZYLINDER MIT 6 STUFEN**

TYPE S :
 SFERA
 ROTULE
 BALL
 KUGEL

STANDARD


(A) 26700000 1" gas

OPTIONAL


SUP070-A



26790000 27240000

NORME DI SICUREZZA E PRECAUZIONI
DI MONTAGGIO, VEDI Page 6
 IMPORTANT SAFETY INSTRUCTIONS AND
PRECAUTIONS FOR MOUNTING, Page 6
 NORMES DE SECURITE ET PRECAUTIONS
DE MONTAGE, VOIR Page 7
 SICHERHEITSBESTIMMUNGEN UND
VORSICHTSMAßNAHMEN FÜR DEN EINBAU, Page 7

KIT GUARNIZIONI, SEALS KIT, KIT DE JOINTS, DICHTUNGSSATZ: SGS145-265
**PESO TOT. RIBALTABILE 50 Ton. a 180 Bar
POIDS TOT. BASCULABLE 50 Ton. à 180 Bar**
**TOTAL WEIGHT TIP-UP 50 Ton. 180 Bar
GESAMTGEWICHT ANHÄNGER 50 Ton. 180 Bar**

TIPO TYPE TYPE TYP	DISEGNO - DRAWING DESSIN - ZEICHNUNG	CORSO - STROKE COURSE - HUB	Ø SFILATE mm Ø EXPANSIONS mm Ø EXTENSIONS mm Ø STUFEN mm							DIMENSIONI CILINDRO DIMENSIONS VÉRIN CYLINDER DIMENSIONS ZYLINDER ABMESSUNGEN						L _{sfilata} - L _{extension} L _{expansion} - L _{stufen}	Peso - Kg - Weight Poids - Kg - Gewicht		Volume olio Lt. Amount of oil Lt. Volume huile Lt. Ölinhalt Lt.		
			88 TON. 10,9	107 TON. 16,1	126 TON. 22,4	145 TON. 29,7	165 TON. 38,4	187 TON. 49,4	210 TON. 62,3	236 TON. 78,5	265 TON. 99,2	C	C'	F	L		L'	R		F	S
			*15																		
6079	14769	1170				●	●	●	●	●	●	-	250	215	-	465	272	300	-	182	37,7
6080	14770	1290				●	●	●	●	●	●	-	250	235	-	485	288	320	-	189	41,6
6081	14771	1380				●	●	●	●	●	●	-	250	250	-	500	300	335	-	194	44,6
6082	14772	1540				●	●	●	●	●	●	-	270	275	-	545	338	380	-	214	49,2
6083	14773	1780				●	●	●	●	●	●	-	270	315	-	585	373	420	-	230	57,2
6084	14774	1960				●	●	●	●	●	●	-	270	345	-	615	400	450	-	246	63,1
6085	14775	2260				●	●	●	●	●	●	-	270	395	-	665	446	500	-	266	73,1
6086	14776	2500				●	●	●	●	●	●	-	270	435	-	705	483	540	-	280	81
6087	14777	2680				●	●	●	●	●	●	-	270	465	-	735	511	570	-	296	87
6091	14781	3700				●	●	●	●	●	●	-	270	645	-	915	670	750	-	338	128

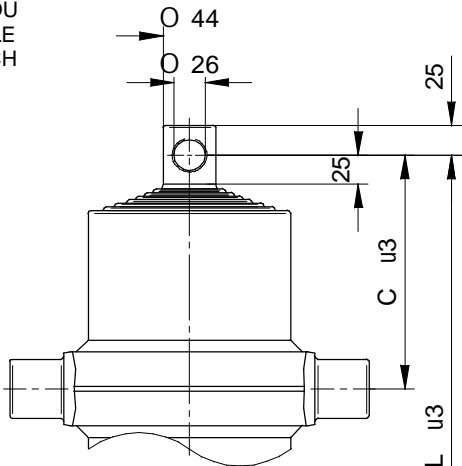
**PRESSIONE MAX. DI ESERCIZIO 200 BAR - PRESSION MAX. DE SERVICE 200 BAR
 WORKING MAX. PRESSURE 200 BAR - MAX. BETRIEBSDRUCK 200 BAR**

CARATTERISTICHE TECNICHE DATE A TITOLO PURAMENTE INDICATIVO E MODIFICABILI SENZA PREAVVISO - THESE TECHNICAL SPECIFICATIONS ARE ONLY APPROXIMATE VALUES AND MAY BE CHANGED WITHOUT ANY PREVIOUS NOTICE
 CARACTERISTIQUES TECHNIQUES DONNÉS A TITRE PUREMENT INDICATIF ET MODIFIABLES SANS PREAVIS - DIESE TECHNISCHEN DATEN GELTEN NUR ALS RICHTWERTE UND KÖNNEN OHNE VORANMELDUNG GEÄNDERT WERDEN

**CILINDRI TELESCOPICI CON 7 SFILATE
TELESCOPIC CYLINDERS WITH 7 EXTENSIONS**

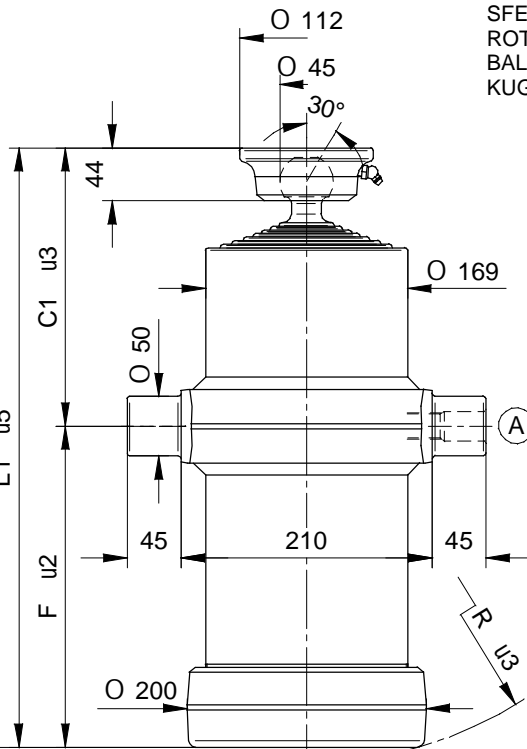
**VÉRINS TELESCOPIQUES AVEC 7 EXPANSIONS
TELESKOPZYLINDER MIT 7 STUFEN**

TYPE F :
FORO
TROU
HOLE
LOCH



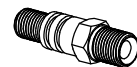
NORME DI SICUREZZA E PRECAUZIONI
DI MONTAGGIO, VEDI Pag. 6
IMPORTANT SAFETY INSTRUCTIONS AND
PRECAUTIONS FOR MOUNTING, Page 6
NORMES DE SECURITE' ET PRECAUTIONS
DE MONTAGE, VOIR Page 7
SICHERHEITSBESTIMMUNGEN UND
VORSICHTSMAßNAHMEN FÜR DEN EINBAU, Page 7

TYPE S :
SFERA
ROTULE
BALL
KUGEL



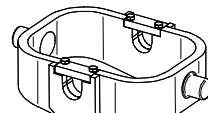
KIT GUARNIZIONI, SEALS KIT, KIT DE JOINTS, DICHTUNGSSATZ : SGS046-145

STANDARD

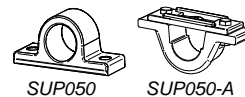


(A) 26100000 3/4 gas

OPTIONAL

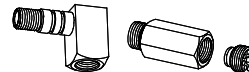


CULLA5

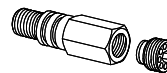


SUP050

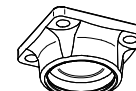
SUP050-A



26320000 27230000



71780000 1/2 Gas
71560000 3/4 Gas



CH045-2414

**PESO TOT. RIBALTABILE 11 Ton. a 180 Bar
POIDS TOT. BASCULABLE 11 Ton. à 180 Bar**

**TOTAL WEIGHT TIP-UP 11 Ton. 180 Bar
GESAMTGEWICHT ANHÄNGER 11 Ton. 180 Bar**

TIPO TYPE TYP	DISEGNO - DRAWING DESSIN - ZEICHNUNG	CORSO - STROKE COURSE - HUB	Ø SFILATE mm Ø EXPANSIONS mm Ø EXTENSIONS mm Ø STUFEN mm							DIMENSIONI CILINDRO DIMENSIONS VÉRIN CYLINDER DIMENSIONS ZYLINDER ABMESSUNGEN						L. sfilata - L. extension L. expansion - L. stufen	Peso - Kg - Weight Poids - Kg - Gewicht		Volume olio Lt. Amount of oil Lt. Volume huile Lt. Ölinhalt Lt.	
			30 TON. 1,1	46 TON. 2,9	61 TON. 5,2	76 TON. 8,1	91 TON. 11,7	107 TON. 16,1	126 TON. 22,4	145 TON. 29,7	165 TON. 38,4	C	C ¹	F	L		L ¹	R		F
7005	18976	1150	●	●	●	●	●	●	●	●	196	235	110	306	345	147	240	47	49	9
7006	18977	1360	●	●	●	●	●	●	●	●	196	235	140	336	375	171	270	51	53	11
7007	18978	1710	●	●	●	●	●	●	●	●	196	235	190	386	425	214	320	56	58	13
7008	18979	1815	●	●	●	●	●	●	●	●	196	235	205	401	440	228	335	58	60	14
7009	18980	2060	●	●	●	●	●	●	●	●	196	235	240	436	475	260	370	65	67	16
7010	18981	2620	●	●	●	●	●	●	●	●	196	235	320	516	555	336	450	75	77	20
7011	18982	2970	●	●	●	●	●	●	●	●	196	235	370	566	605	384	500	83	85	23
7012	18983	3460	●	●	●	●	●	●	●	●	196	235	440	636	675	452	570	92	94	27

**PRESSIONE MAX. DI ESERCIZIO 200 BAR - PRESSION MAX. DE SERVICE 200 BAR
WORKING MAX. PRESSURE 200 BAR - MAX. BETRIEBSDRUCK 200 BAR**

CARATTERISTICHE TECNICHE DATE A TITOLO PURAMENTE INDICATIVO E MODIFICABILI SENZA PREAVVISO - THESE TECHNICAL SPECIFICATIONS ARE ONLY APPROXIMATE VALUES AND MAY BE CHANGED WITHOUT ANY PREVIOUS NOTICE
CARACTERISTIQUES TECHNIQUES DONNES A TITRE PUREMENT INDICATIF ET MODIFIABLES SANS PREAVIS - DIESE TECHNISCHEN DATEN GELTEN NUR ALS RICHTWERTE UND KÖNNEN OHNE VORANMELDUNG GEÄNDERT WERDEN

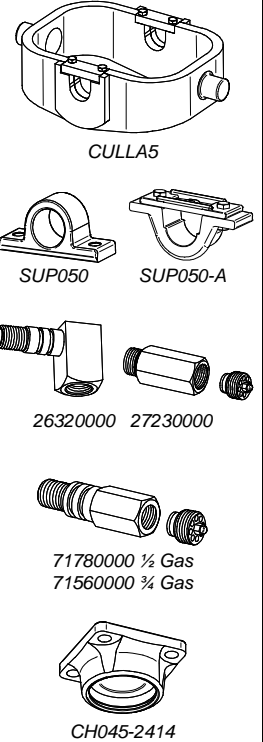
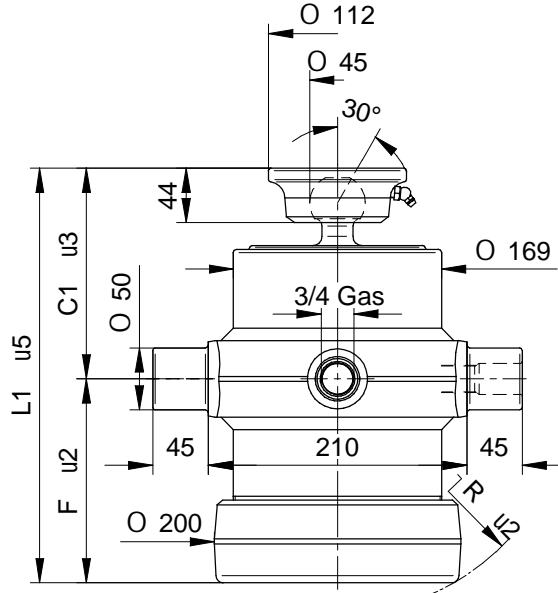
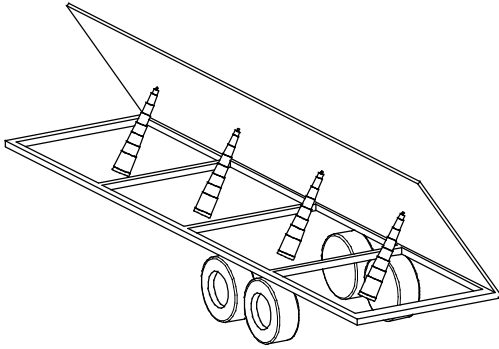


**CILINDRI TELESCOPICI CON 7 SFILATE
TELESCOPIC CYLINDERS WITH 7 EXTENSIONS**

**VÉRINS TELESCOPIQUES AVEC 7 EXPANSIONS
TELESKOPZYLINDER MIT 7 STUFEN**

TYPE S :
SFERA
ROTULE
BALL
KUGEL

OPTIONAL



NORME DI SICUREZZA E PRECAUZIONI
DI MONTAGGIO, VEDI Pag. 6
IMPORTANT SAFETY INSTRUCTIONS AND
PRECAUTIONS FOR MOUNTING, Page 6
NORMES DE SECURITE ET PRECAUTIONS
DE MONTAGE, VOIR Page 7
SICHERHEITSBESTIMMUNGEN UND
VORSICHTSMAßNAHMEN FÜR DEN EINBAU, Page 7

KIT GUARNIZIONI, SEALS KIT, KIT DE JOINTS, DICHTUNGSSATZ : SGS046-145

PESO TOT. RIBALTABILE 10 Ton. a 180 Bar

TOTAL WEIGHT TIP-UP 10 Ton. 180 Bar

POIDS TOT. BASCULABLE 10 Ton. à 180 Bar

GESAMTGEWICHT ANHÄNGER 10 Ton. 180 Bar

TIPO TYPE TYP	DISEGNO - DRAWING DESSIN - ZEICHNUNG	CORSO - STROKE COURSE - HUB	Ø SFILATE mm Ø EXPANSIONS mm Ø EXTENSIONS mm Ø STUFEN mm							DIMENSIONI CILINDRO DIMENSIONS VÉRIN CYLINDER DIMENSIONS ZYLINDER ABMESSUNGEN						L. sfilata - L. extension L. expansion - L. stufen	Peso - Kg - Weight Poids - Kg - Gewicht		Volume olio Lt. Amount of oil Lt. Volume huile Lt. Ölinhalt Lt.			
			30 TON. 1,1	46 TON. 2,9	61 TON. 5,2	76 TON. 8,1	91 TON. 11,7	107 TON. 16,1	126 TON. 22,4	145 TON. 29,7	165 TON. 38,4	C	C ¹	F	L		L ¹	R		F	S	
			7300	14235	890	●	●	●	●	●	●	●	●	-	175		115	-		290	150	200

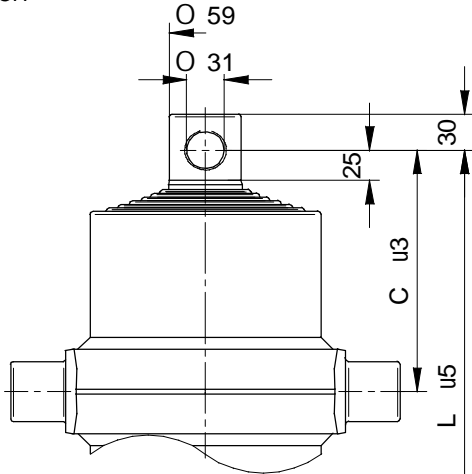
**PRESSIONE MAX. DI ESERCIZIO 200 BAR - PRESSION MAX. DE SERVICE 200 BAR
WORKING MAX. PRESSURE 200 BAR - MAX. BETRIEBSDRUCK 200 BAR**

CARATTERISTICHE TECNICHE DATE A TITOLO PURAMENTE INDICATIVO E MODIFICABILI SENZA PREAVVISO - THESE TECHNICAL SPECIFICATIONS ARE ONLY APPROXIMATE VALUES AND MAY BE CHANGED WITHOUT ANY PREVIOUS NOTICE
CARACTERISTIQUES TECHNIQUES DONNÉES A TITRE PUREMENT INDICATIF ET MODIFIABLES SANS PREAVIS - DIESE TECHNISCHEN DATEN GELTEN NUR ALS RICHTWERTE UND KÖNNEN OHNE VORANMELDUNG GEÄNDERT WERDEN

CILINDRI TELESCOPICI CON 7 SFILATE
TELESCOPIC CYLINDERS WITH 7 EXTENSIONS

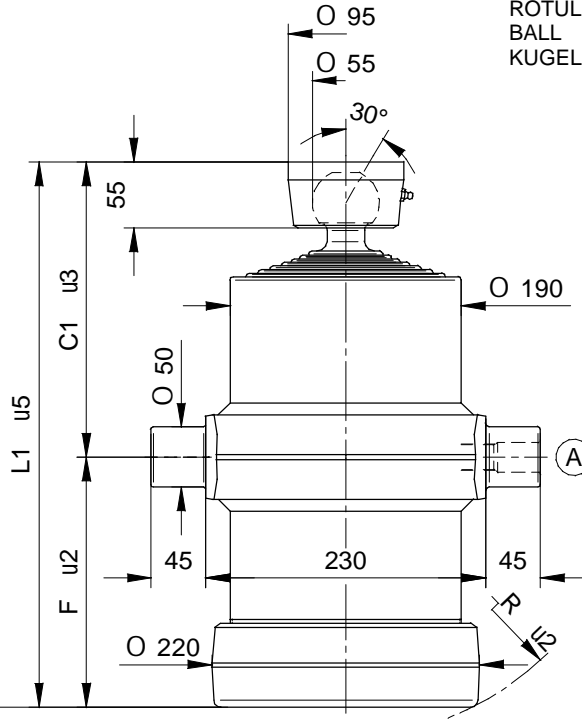
VÉRINS TELESCOPIQUES AVEC 7 EXPANSIONS
TELESKOPZYLINDER MIT 7 STUFEN

TYPE F :
FORO
TROU
HOLE
LOCH



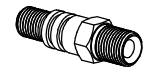
*NORME DI SICUREZZA E PRECAUZIONI
DI MONTAGGIO, VEDI Pag. 6*
*IMPORTANT SAFETY INSTRUCTIONS AND
PRECAUTIONS FOR MOUNTING, Page 6*
*NORMES DE SECURITE ET PRECAUTIONS
DE MONTAGE, VOIR Page 7*
*SICHERHEITSBESTIMMUNGEN UND
VORSICHTSMASSNAHMEN FÜR DEN EINBAU, Page 7*

TYPE S :
SFERA
ROTULE
BALL
KUGEL



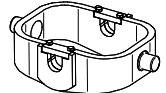
KIT GUARNIZIONI, SEALS KIT, KIT DE JOINTS, DICHTUNGSSATZ: SGS061-165

STANDARD



(A) 26100000 3/4 gas

OPTIONAL

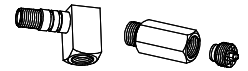


CULLA6

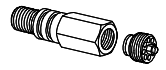


SUP050

SUP050-A



26320000 27230000



71780000 1/2 Gas
71560000 3/4 Gas



CH055-2957

PESO TOT. RIBALTABILE 14 Ton. a 180 Bar
POIDS TOT. BASCULABLE 14 Ton. à 180 Bar

TOTAL WEIGHT TIP-UP 14 Ton. 180 Bar
GESAMTGEWICHT ANHÄNGER 14 Ton. 180 Bar

TIPO TYPE TYPE TYP	DISEGNO - DRAWING DESSIN - ZEICHNUNG	CORSO - STROKE COURSE - HUB	Ø SFILATE mm Ø EXPANSIONS mm Ø EXTENSIONS mm Ø STUFEN mm								DIMENSIONI CILINDRO DIMENSIONS VÉRIN CYLINDER DIMENSIONS ZYLINDER ABMESSUNGEN						L. sfilata - L. extension L. expansion - L. stufen	Peso - Kg - Weight Poids - Kg - Gewicht	Volume olio Lt. Amount of oil Lt. Volume huile Lt. Ölinhalt Lt.							
			30 TON. 1,1	46 TON. 2,9	61 TON. 5,2	76 TON. 8,1	91 TON. 11,7	107 TON. 16,1	126 TON. 22,4	145 TON. 29,7	165 TON. 38,4	C	C'	F	L	L'				R						
			F	S																						
7015	12810	1135			●	●	●	●	●	●	●	●	●	●	●	●	200	245	113	313	358	160	240	62	64	13
7016	12811	1345			●	●	●	●	●	●	●	●	●	●	●	●	200	245	143	343	388	182	270	67,5	69,5	15
7017	12812	1695			●	●	●	●	●	●	●	●	●	●	●	●	200	245	193	393	438	225	320	77	79	19
7018	12813	1800			●	●	●	●	●	●	●	●	●	●	●	●	200	245	208	408	453	238	335	80	82	20
7019	12814	2045			●	●	●	●	●	●	●	●	●	●	●	●	200	245	243	443	488	270	370	86,5	88,5	22
7020	12815	2605			●	●	●	●	●	●	●	●	●	●	●	●	200	245	323	523	568	345	450	101	103	28
7021	12816	2955			●	●	●	●	●	●	●	●	●	●	●	●	200	245	373	573	618	390	500	110	109	32
7022	11145	3445			●	●	●	●	●	●	●	●	●	●	●	●	200	245	443	643	688	458	570	123	125	38

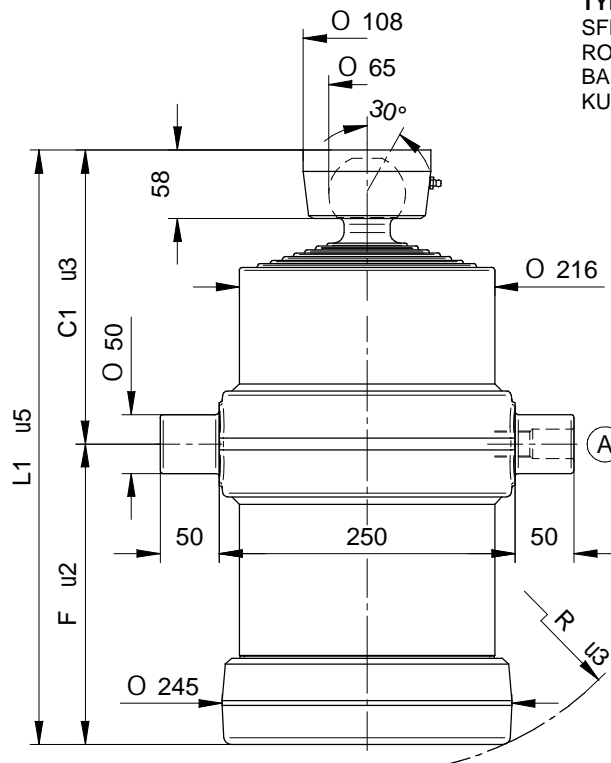
PRESSIONE MAX. DI ESERCIZIO 200 BAR - PRESSION MAX. DE SERVICE 200 BAR
WORKING MAX. PRESSURE 200 BAR - MAX. BETRIEBSDRUCK 200 BAR

CARATTERISTICHE TECNICHE DATE A TITOLO PURAMENTE INDICATIVO E MODIFICABILI SENZA PREAVVISO - THESE TECHNICAL SPECIFICATIONS ARE ONLY APPROXIMATE VALUES AND MAY BE CHANGED WITHOUT ANY PREVIOUS NOTICE
CARACTERISTIQUES TECHNIQUES DONNÉES A TITRE PUREMENT INDICATIF ET MODIFIABLES SANS PREAVIS - DIESE TECHNISCHEN DATEN GELTEN NUR ALS RICHTWERTE UND KÖNNEN OHNE VORANMELDUNG GEÄNDERT WERDEN



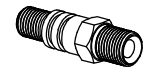
CILINDRI TELESCOPICI CON 7 SFILATE
TELESCOPIC CYLINDERS WITH 7 EXTENSIONS

VÉRINS TELESCOPIQUES AVEC 7 EXPANSIONS
TELESKOPZYLINDER MIT 7 STUFEN



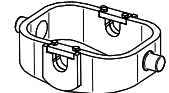
TYPE S :
SFERA
ROTULE
BALL
KUGEL

STANDARD

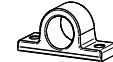


(A) 26100000 3/4 gas

OPTIONAL



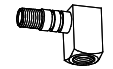
CULLA7



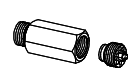
SUP050



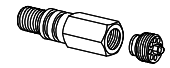
SUP050-A



26320000



27230000



71780000 1/2 Gas

71560000 3/4 Gas



CH065-2782

NORME DI SICUREZZA E PRECAUZIONI
DI MONTAGGIO, VEDI Pag. 6
IMPORTANT SAFETY INSTRUCTIONS AND
PRECAUTIONS FOR MOUNTING, Page 6
NORMES DE SECURITE ET PRECAUTIONS
DE MONTAGE, VOIR Page 7
SICHERHEITSBESTIMMUNGEN UND
VORSICHTSMAßNAHMEN FÜR DEN EINBAU, Page 7

KIT GUARNIZIONI, SEALS KIT, KIT DE JOINTS, DICHTUNGSSATZ : **SGS068-187**

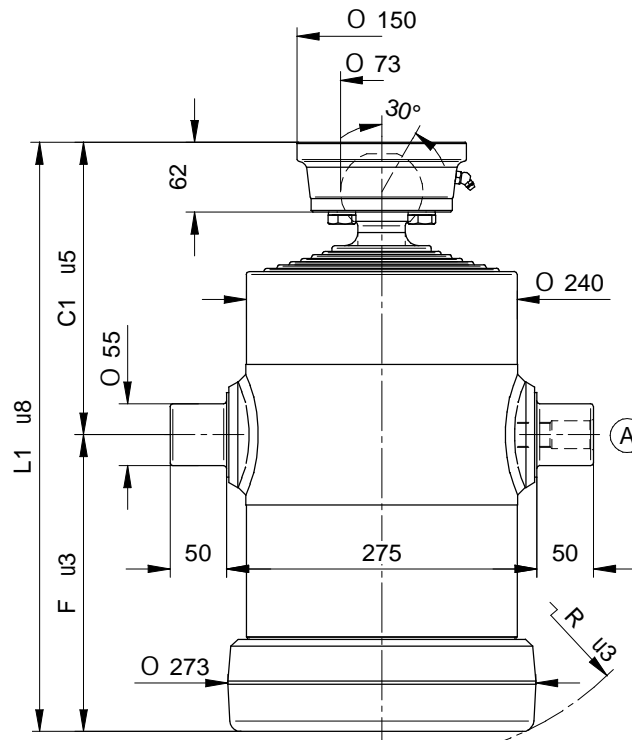
PESO TOT. RIBALTABILE 22 Ton. a 180 Bar
POIDS TOT. BASCULABLE 22 Ton. à 180 Bar

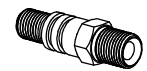
TOTAL WEIGHT TIP-UP 22 Ton. 180 Bar
GESAMTGEWICHT ANHÄNGER 22 Ton. 180 Bar

TIPO TYPE TYPE TYP	DISEGNO - DRAWING DESSIN - ZEICHNUNG	CORSO - STROKE COURSE - HUB	Ø SFILATE mm Ø EXPANSIONS mm Ø EXTENSIONS mm Ø STUFEN mm								DIMENSIONI CILINDRO DIMENSIONS VÉRIN CYLINDER DIMENSIONS ZYLINDER ABMESSUNGEN						L. sfilata - L. extension L. expansion - L. stufen	Peso - Kg - Weight Poids - Kg - Gewicht	Volume olio Lt. Amount of oil Lt. Volume huile Lt. Ölinhalt Lt.		
			68 TON. 6,5	88 TON. 10,9	107 TON. 16,1	126 TON. 22,4	145 TON. 29,7	165 TON. 38,4	187 TON. 49,4	210 TON. 62,3	236 TON. 78,5	C	C'	F	L	L'				R	
			F	S																	
7050	14020	1665	●	●	●	●	●	●	●			-	250	195	-	445	230	320	-	102	23
7051	14021	1770	●	●	●	●	●	●	●			-	250	210	-	460	244	335	-	106	24
7052	14022	2065	●	●	●	●	●	●	●			-	250	255	-	505	283	380	-	116	29
7053	14023	2555	●	●	●	●	●	●	●			-	250	325	-	575	348	450	-	132	35
7054	14024	2905	●	●	●	●	●	●	●			-	250	375	-	625	395	500	-	144	40
7055	14025	3395	●	●	●	●	●	●	●			-	250	445	-	695	462	570	-	160	47
7057	14027	2345	●	●	●	●	●	●	●			-	250	295	-	545	318	420	-	121	32
7058	14028	4159	●	●	●	●	●	●	●			-	250	575	-	825	585	700	-	180	62

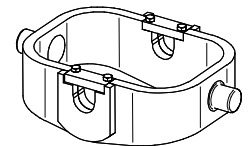
PRESSIONE MAX. DI ESERCIZIO 220 BAR - PRESSION MAX. DE SERVICE 220 BAR
WORKING MAX. PRESSURE 220 BAR - MAX. BETRIEBSDRUCK 220 BAR

CARATTERISTICHE TECNICHE DATE A TITOLO PURAMENTE INDICATIVO E MODIFICABILI SENZA PREAVVISO - THESE TECHNICAL SPECIFICATIONS ARE ONLY APPROXIMATE VALUES AND MAY BE CHANGED WITHOUT ANY PREVIOUS NOTICE
CARACTERISTIQUES TECHNIQUES DONNÉES A TITRE PUREMENT INDICATIF ET MODIFIABLES SANS PREAVIS - DIESE TECHNISCHEN DATEN GELTEN NUR ALS RICHTWERTE UND KÖNNEN OHNE VORANMELDUNG GEÄNDERT WERDEN

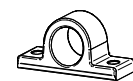
**CILINDRI TELESCOPICI CON 7 SFILATE
TELESCOPIC CYLINDERS WITH 7 EXTENSIONS**
**VÉRINS TELESCOPIQUES AVEC 7 EXPANSIONS
TELESKOPZYLINDER MIT 7 VERLÄNGERUNGEN**

TYPE S :
 SFERA
 ROTULE
 BALL
 KUGEL

STANDARD


(A) 26100000 3/4 gas

OPTIONAL


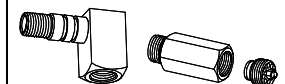
CULLA8



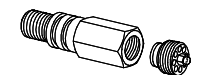
SUP055



SUP055-A



26320000 27230000


 71780000 1/2 Gas
 71560000 3/4 Gas

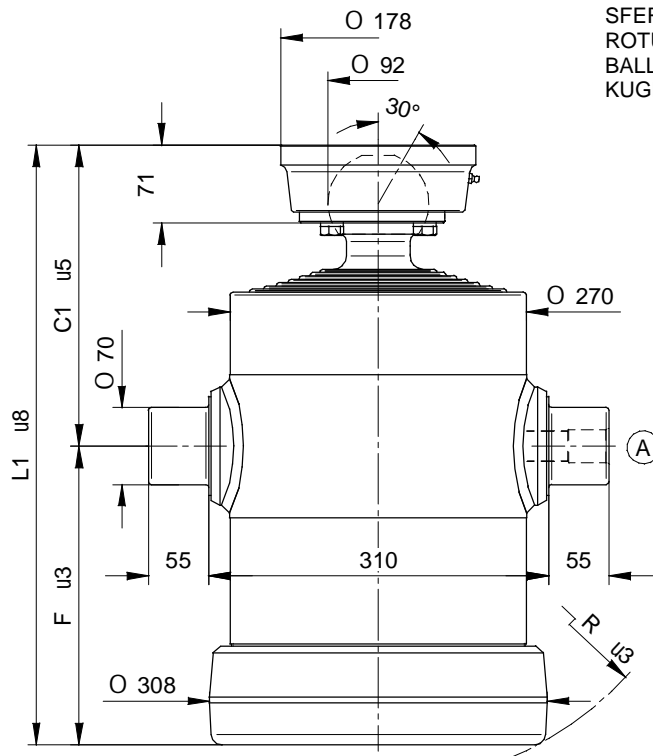
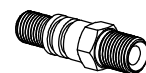
NORME DI SICUREZZA E PRECAUZIONI
DI MONTAGGIO, VEDI Pag. 6
 IMPORTANT SAFETY INSTRUCTIONS AND
PRECAUTIONS FOR MOUNTING, Page 6
 NORMES DE SECURITE' ET PRECAUTIONS
DE MONTAGE, VOIR Page 7
 SICHERHEITSBESTIMMUNGEN UND
VORSICHTSMAßNAHMEN FÜR DEN EINBAU, Page 7

KIT GUARNIZIONI, SEALS KIT, KIT DE JOINTS, DICHTUNGSSATZ : SGS088-210
PESO TOT. RIBALTABILE 30 Ton. a 180 Bar
TOTAL WEIGHT TIP-UP 30 Ton. 180 Bar
POIDS TOT. BASCULABLE 30 Ton. à 180 Bar
GESAMTGEWICHT ANHÄNGER 30 Ton. 180 Bar

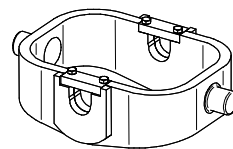
TIPO TYPE TYPE TYP	DISEGNO - DRAWING DESSIN - ZEICHNUNG	CORSO - STROKE COURSE - HUB	Ø SFILATE mm Ø EXPANSIONS mm Ø EXTENSIONS mm Ø STUFEN mm							DIMENSIONI CILINDRO DIMENSIONS VÉRIN CYLINDER DIMENSIONS ZYLINDER ABMESSUNGEN						L. sfilata - L. extension L. expansion - L. stufen	Peso - Kg - Weight Poids - Kg - Gewicht		Volume olio Lt. Amount of oil Lt. Volume huile Lt. Ölinhalt Lt.			
			68 TON. 6,5	88 TON. 10,9	107 TON. 16,1	126 TON. 22,4	145 TON. 29,7	165 TON. 38,4	187 TON. 49,4	210 TON. 62,3	236 TON. 78,5	C	C'	F	L		L'	R		F	S	
			*15																			
7029	12829	1492		●	●	●	●	●	●	●	●	●	-	235	210	-	445	245	300	-	112	27
7030	12830	1632		●	●	●	●	●	●	●	●	-	235	230	-	465	265	320	-	120	29	
7031	12831	1737		●	●	●	●	●	●	●	●	-	235	245	-	480	275	335	-	125	31	
7032	12832	1992		●	●	●	●	●	●	●	●	-	255	270	-	525	300	380	-	136	35	
7033	12833	2272		●	●	●	●	●	●	●	●	-	255	310	-	565	335	420	-	147	40	
7034	12834	2482		●	●	●	●	●	●	●	●	-	255	340	-	595	365	450	-	155	44	
7035	12835	2832		●	●	●	●	●	●	●	●	-	255	390	-	645	410	500	-	168	50	
7036	12836	3112		●	●	●	●	●	●	●	●	-	255	430	-	685	450	540	-	181	55	
7037	12837	3322		●	●	●	●	●	●	●	●	-	255	460	-	715	480	570	-	198	59	
7038	12838	3884		●	●	●	●	●	●	●	●	-	255	540	-	795	555	650	-	223	72	
7039	12839	4234		●	●	●	●	●	●	●	●	-	255	590	-	845	600	700	-	240	78	

**PRESSIONE MAX. DI ESERCIZIO 200 BAR - PRESSION MAX. DE SERVICE 200 BAR
 WORKING MAX. PRESSURE 200 BAR - MAX. BETRIEBSDRUCK 200 BAR**

CARATTERISTICHE TECNICHE DATE A TITOLO PURAMENTE INDICATIVO E MODIFICABILI SENZA PREAVVISO - THESE TECHNICAL SPECIFICATIONS ARE ONLY APPROXIMATE VALUES AND MAY BE CHANGED WITHOUT ANY PREVIOUS NOTICE
 CARACTERISTIQUES TECHNIQUES DONNÉES A TITRE PUREMENT INDICATIF ET MODIFIABLES SANS PREAVIS - DIESE TECHNISCHEN DATEN GELTEN NUR ALS RICHTWERTE UND KÖNNEN OHNE VORANMELDUNG GEÄNDERT WERDEN

CILINDRI TELESCOPICI CON 7 SFILATE
TELESCOPIC CYLINDERS WITH 7 EXTENSIONS
VÉRINS TELESCOPIQUES AVEC 7 EXPANSIONS
TELESKOPZYLINDER MIT 7 STUFEN
TYPE S :
 SFERA
 ROTULE
 BALL
 KUGEL

STANDARD


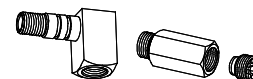
(A) 26700000 1" gas

OPTIONAL


CULLA9



SUP070-A



26790000 27240000

NORME DI SICUREZZA E PRECAUZIONI
DI MONTAGGIO, VEDI Pag. 6

IMPORTANT SAFETY INSTRUCTIONS AND
PRECAUTIONS FOR MOUNTING, Page 6

IMPORTANT REGLES DE SECURITE' AT
PRECAUTIONS POUR MONTAGE, Page 7

EINZUHALTENDE SICHERHEITSBESTIMMUNGEN PLUS
VORSICHTSMAßNAHMEN FÜR EINEN EINBAU, Page 7

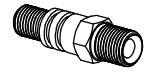
KIT GUARNIZIONI, SEALS KIT, KIT DE JOINTS, DICHTUNGSSATZ : SGS107-236
PESO TOT. RIBALTABILE 38 Ton. a 180 Bar
POIDS TOT. BASCULABLE 38 Ton. à 180 Bar
TOTAL WEIGHT TIP-UP 38 Ton. 180 Bar
GESAMTGEWICHT ANHÄNGER 38 Ton. 180 Bar

TIPO TYPE TYPE TYP	DISEGNO - DRAWING DESSIN - ZEICHNUNG	CORSO - STROKE COURSE - HUB	Ø SFILATE mm Ø EXPANSIONS mm Ø EXTENSIONS mm Ø STUFEN mm							DIMENSIONI CILINDRO DIMENSIONS VÉRIN CYLINDER DIMENSIONS ZYLINDER ABMESSUNGEN						L.sfilata - L. extension L.expansion - L. stufen	Peso - Kg - Weight Poids - Kg - Gewicht		Volume olio Lt. Amount of oil Lt. Volume huile Lt. Ölinhalt Lt.		
			88 TON. 10,9	107 TON. 16,1	126 TON. 22,4	145 TON. 29,7	165 TON. 38,4	187 TON. 49,4	210 TON. 62,3	236 TON. 78,5	265 TON. 99,2	C	C ¹	F	L		L ¹	R		F	S
			*15																		
7059	14879	1442		●	●	●	●	●	●	●	-	253	212	-	465	260	300	-	152	32,8	
7060	14880	1582		●	●	●	●	●	●	●	-	253	232	-	485	276	320	-	158	36,2	
7061	14881	1687		●	●	●	●	●	●	●	-	253	247	-	500	289	335	-	163	38,4	
7062	14882	1912		●	●	●	●	●	●	●	-	273	272	-	545	310	380	-	178	42,8	
7063	14883	2192		●	●	●	●	●	●	●	-	273	312	-	585	346	420	-	192	49,4	
7064	14884	2402		●	●	●	●	●	●	●	-	273	342	-	615	373	450	-	207	54,4	
7065	14885	2752		●	●	●	●	●	●	●	-	273	392	-	665	419	500	-	231	62,7	
7066	14886	3032		●	●	●	●	●	●	●	-	273	432	-	705	456	540	-	251	69,3	
7067	14887	3242		●	●	●	●	●	●	●	-	273	462	-	735	484	570	-	267	74,3	

PRESSIONE MAX. DI ESERCIZIO 200 BAR - PRESSION MAX. DE SERVICE 200 BAR
WORKING MAX. PRESSURE 200 BAR - MAX. BETRIEBSDRUCK 200 BAR

 CARATTERISTICHE TECNICHE DATE A TITOLO PURAMENTE INDICATIVO E MODIFICABILI SENZA PREAVVISO - THESE TECHNICAL SPECIFICATIONS ARE ONLY APPROXIMATE VALUES AND MAY BE CHANGED WITHOUT ANY PREVIOUS NOTICE
 CARACTERISTIQUES TECHNIQUES DONNÉES A TITRE PUREMENT INDICATIF ET MODIFIABLES SANS PREAVIS - DIESE TECHNISCHEN DATEN GELTEN NUR ALS RICHTWERTE UND KÖNNEN OHNE VORANMELDUNG GEÄNDERT WERDEN

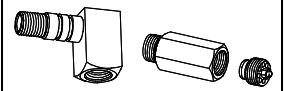
CILINDRI TELESCOPICI CON 7 SFILATE
TELESCOPIC CYLINDERS WITH 7 EXTENSIONS
VÉRINS TELESCOPIQUES AVEC 7 EXPANSIONS
TELESKOPZYLINDER MIT 7 STUFEN
TYPE S :
SFERA
ROTULE
BALL
KUGEL

STANDARD


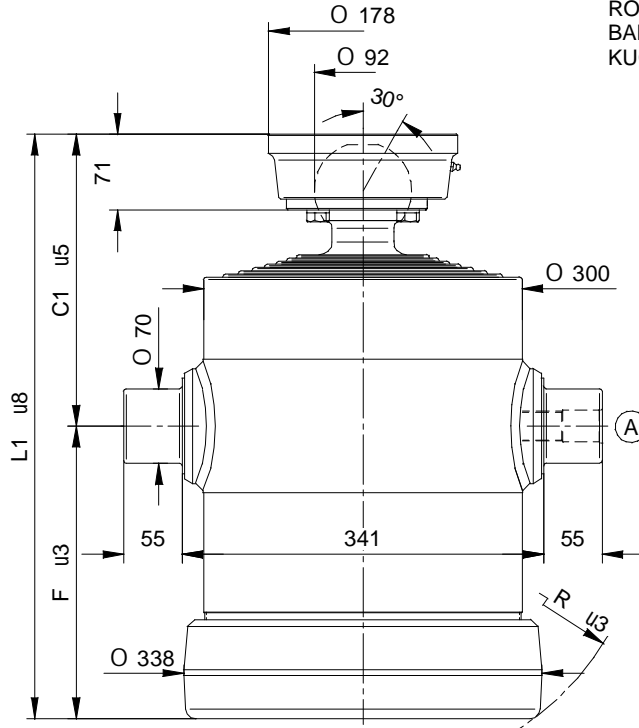
(A) 26700000 1" gas

OPTIONAL


SUP070-A



26790000 27240000


KIT GUARNIZIONI, SEALS KIT, KIT DE JOINTS, DICHTUNGSSATZ : SGS126-265

NORME DI SICUREZZA E PRECAUZIONI
DI MONTAGGIO, VEDI Pag. 6

IMPORTANT SAFETY INSTRUCTIONS AND
PRECAUTIONS FOR MOUNTING, Page 6

IMPORTANT REGLES DE SECURITE AT
PRECAUTIONS POUR MONTAGE, Page 7

EINZUHALTENDE SICHERHEITSBESTIMMUNGEN PLUS
VORSICHTSMASSNAHMEN FÜR EINEN EINBAU, Page 7

PESO TOT. RIBALTABILE 42 Ton. a 180 Bar
TOTAL WEIGHT TIP-UP 42 Ton. 180 Bar
POIDS TOT. BASCULABLE 42 Ton. à 180 Bar
GESAMTGEWICHT ANHÄNGER 42 Ton. 180 Bar

TIPO TYPE TYPE TYP	DISEGNO - DRAWING DESSIN - ZEICHNUNG	CORSA - STROKE COURSE - HUB	Ø SFILATE mm Ø EXPANSIONS mm Ø EXTENSIONS mm Ø STUFEN mm							DIMENSIONI CILINDRO DIMENSIONS VÉRIN CYLINDER DIMENSIONS ZYLINDER ABMESSUNGEN						L. sfilata - L. extension L. expansion - L. stufen	Peso - Kg - Weight Poids - Kg - Gewicht	Volume olio Lt. Amount of oil Lt. Volumen Öl Lt.				
			88 TON. 10,9	107 TON. 16,1	126 TON. 22,4	145 TON. 29,7	165 TON. 38,4	187 TON. 49,4	210 TON. 62,3	236 TON. 78,5	265 TON. 99,2	C	C ¹	F	L				L ¹	R	F	S
						*15																
7079	14899	1387			●	●	●	●	●	●	●	-	253	215	-	468	272	300	-	185	40,4	
7080	14900	1527			●	●	●	●	●	●	●	-	253	235	-	488	288	320	-	192	44,6	
7081	14901	1632			●	●	●	●	●	●	●	-	253	250	-	503	300	335	-	188	47,8	
7082	14902	1837			●	●	●	●	●	●	●	-	273	275	-	548	321	380	-	216	52,9	
7083	14903	2117			●	●	●	●	●	●	●	-	273	315	-	588	355	420	-	232	61,4	
7084	14904	2327			●	●	●	●	●	●	●	-	273	345	-	618	382	450	-	248	67,7	
7085	14905	2677			●	●	●	●	●	●	●	-	273	395	-	668	273	500	-	268	78,3	
7086	14906	2957			●	●	●	●	●	●	●	-	273	435	-	708	464	540	-	282	86,8	
7087	14907	3167			●	●	●	●	●	●	●	-	273	465	-	738	492	570	-	298	93	
7091	14911	4374			●	●	●	●	●	●	●	-	273	645	-	918	664	750	-	362	130	

PRESSIONE MAX. DI ESERCIZIO 200 BAR - PRESSION MAX. DE SERVICE 200 BAR
WORKING MAX. PRESSURE 200 BAR - MAX. BETRIEBSDRUCK 200 BAR

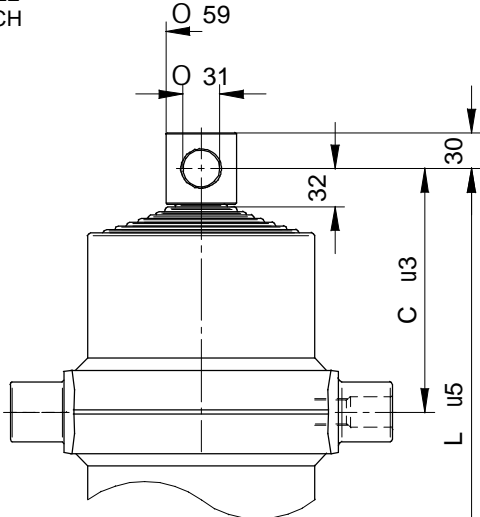
CARATTERISTICHE TECNICHE DATE A TITOLO PURAMENTE INDICATIVO E MODIFICABILI SENZA PREAVVISO - THESE TECHNICAL SPECIFICATIONS ARE ONLY APPROXIMATE VALUES AND MAY BE CHANGED WITHOUT ANY PREVIOUS NOTICE
CARACTERISTIQUES TECHNIQUES DONNES A TITRE PUREMENT INDICATIF ET MODIFIABLES SANS PREAVIS - DIESE TECHNISHEN DATEN GELTEN NUR ALS RICHTWERTE UND KÖNNEN OHNE VORANMELDUNG GEÄNDERT WERDEN



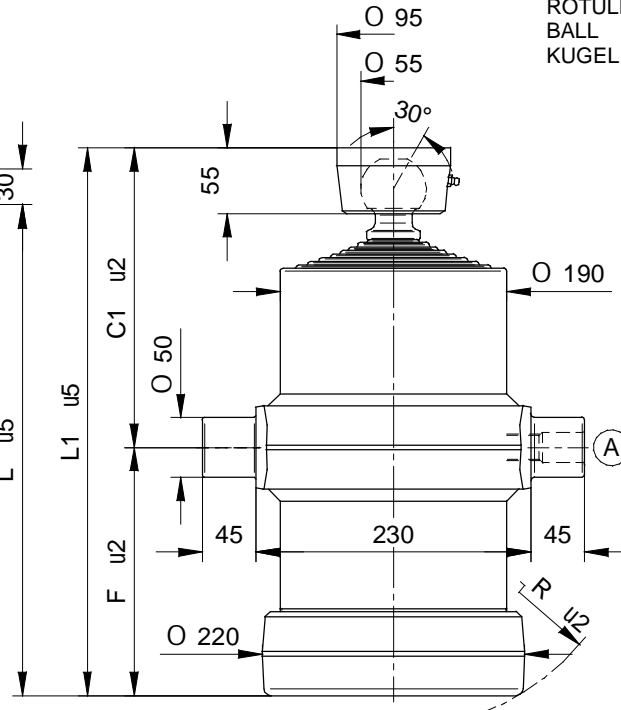
CILINDRI TELESCOPICI CON 8 SFILATE
TELESCOPIC CYLINDERS WITH 8 EXTENSIONS

VÉRINS TELESCOPIQUES AVEC 8 EXPANSIONS
TELESKOPZYLINDER MIT 8 STUFEN

TYPE F :
FORO
TROU
HOLE
LOCH



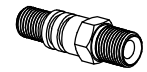
TYPE S :
SFERA
ROTULE
BALL
KUGEL



NORME DI SICUREZZA E PRECAUZIONI
DI MONTAGGIO, VEDI Pag. 6
IMPORTANT SAFETY INSTRUCTIONS AND
PRECAUTIONS FOR MOUNTING, Page 6
NORMES DE SECURITE ET PRECAUTIONS
DE MONTAGE, VOIR Page 7
SICHERHEITSBESTIMMUNGEN UND
VORSICHTSMASSNAHMEN FÜR DEN EINBAU, Page 7

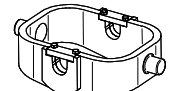
KIT GUARNIZIONI, SEALS KIT, KIT DE JOINTS, DICHTUNGSSATZ: **SGS046-165**

STANDARD

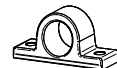


(A) 26100000 3/4 gas

OPTIONAL



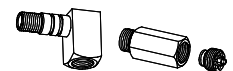
CULLA6



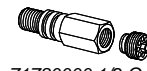
SUP050



SUP050-A



26320000 27230000



71780000 1/2 Gas
71560000 3/4 Gas



CH055-2957

PESO TOT. RIBALTABILE 11 Ton. a 180 Bar
POIDS TOT. BASCULABLE 11 Ton. à 180 Bar

TOTAL WEIGHT TIP-UP 11 Ton. 180 Bar
GESAMTGEWICHT ANHÄNGER 11 Ton. 180 Bar

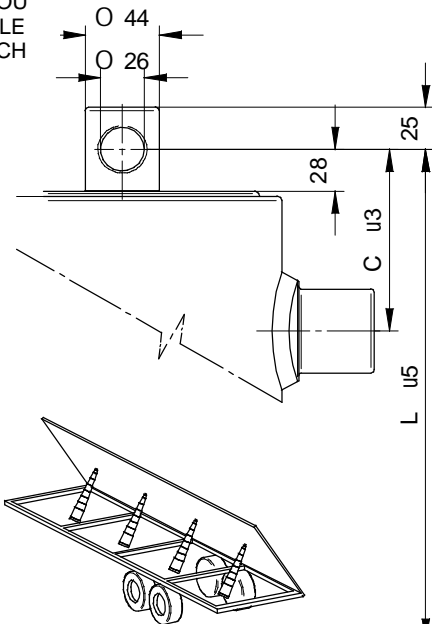
TIPO TYPE TYPE TYP	DISEGNO - DRAWING DESSIN - ZEICHNUNG	CORSIA - STROKE COURSE - HUB	Ø SFILATE mm Ø EXPANSIONS mm Ø EXTENSIONS mm Ø STUFEN mm								DIMENSIONI CILINDRO DIMENSIONS VÉRIN CYLINDER DIMENSIONS ZYLINDER ABMESSUNGEN						L. sfilata - L. extension L. expansion - L. stufen	Peso - Kg - Weight Poids - Kg - Gewicht		Volume olio Lt. Amount of oil Lt. Volume huile Lt. Ölinhalt Lt.						
			30 TON. 1,1	46 TON. 2,9	61 TON. 5,2	76 TON. 8,1	91 TON. 11,7	107 TON. 16,1	126 TON. 22,4	145 TON. 29,7	165 TON. 38,4	C	C ¹	F	L	L ¹		R	F	S						
8002	9325	1540		●	●	●	●	●	●	●	●	●	●	●	●	●	130	180	212	342	392	240	270	67	69	15
8003	9319	1700		●	●	●	●	●	●	●	●	●	●	●	●	●	200	250	162	362	412	196	290	71	73	17
8004	9321	1940		●	●	●	●	●	●	●	●	●	●	●	●	●	200	250	192	392	442	222	320	76	78	19,5
8005	9322	2060		●	●	●	●	●	●	●	●	●	●	●	●	●	200	250	207	407	457	235	335	78	80	20,5
8006	9323	2340		●	●	●	●	●	●	●	●	●	●	●	●	●	200	250	242	442	492	265	370	84	86	22,5
8007	9324	2980		●	●	●	●	●	●	●	●	●	●	●	●	●	200	250	322	522	572	340	450	98	100	28,7
8008	9339	3380		●	●	●	●	●	●	●	●	●	●	●	●	●	200	250	372	572	622	388	500	105	107	31,8

PRESSIONE MAX. DI ESERCIZIO 200 BAR - PRESSION MAX. DE SERVICE 200 BAR
WORKING MAX. PRESSURE 200 BAR - MAX. BETRIEBSDRUCK 200 BAR

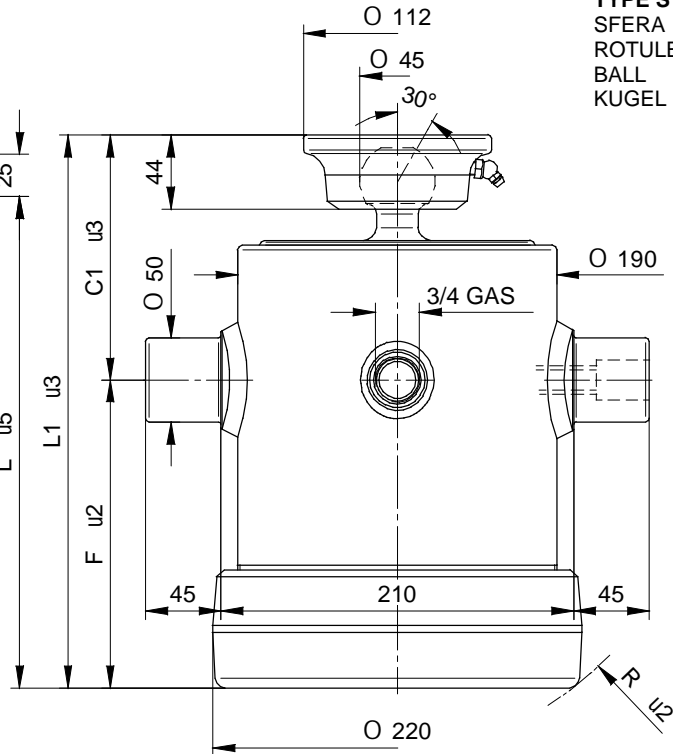
**CILINDRI TELESCOPICI CON 8 SFILATE
TELESCOPIC CYLINDERS WITH 8 EXTENSIONS**

**VÉRINS TELESCOPIQUES AVEC 8 EXPANSIONS
TELESKOPZYLINDER MIT 8 VERLÄNGERUNGEN**

TYPE F :
FORO
TROU
HOLE
LOCH

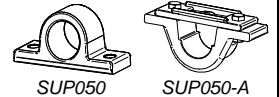
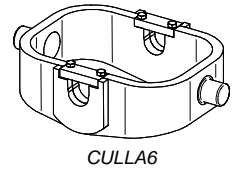


NORME DI SICUREZZA E PRECAUZIONI
DI MONTAGGIO, VEDI Pag. 6
IMPORTANT SAFETY INSTRUCTIONS AND
PRECAUTIONS FOR MOUNTING, Page 6
IMPORTANT 'REGLES DE SECURITE' AT
PRECAUTIONS POUR MONTAGE, Page 7
EINZUHALTENDE SICHERHEITSBESTIMMUNGEN PLUS
VORSICHTSMAßNAHMEN FÜR EINEN EINBAU, Page 7



TYPE S :
SFERA
ROTULE
BALL
KUGEL

OPTIONAL



KIT GUARNIZIONI, SEALS KIT, KIT DE JOINTS, DICHTUNGSSATZ : SGS046-165

**PESO TOT. RIBALTABILE 11 Ton. a 180 Bar
POIDS TOT. REBATABLE 11 Ton. au 180 Bar**

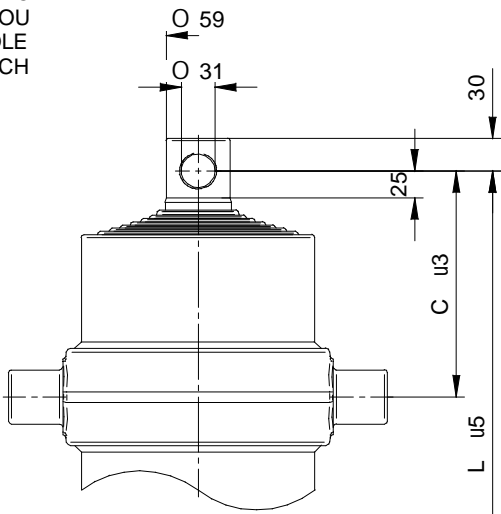
**TOTAL WEIGHT TIP-UP 11 Ton. 180 Bar
GESAMTGEWICHT KIPPANHÄNGER 11 Ton. 180 Bar**

TIPO TYPE TYPE TYP	DISEGNO - DRAWING DESSIN - ZEICHNUNG	CORSO - STROKE COURSE - HUB	Ø SFILATE mm Ø EXPANSIONS mm Ø EXTENSIONS mm Ø STUFEN mm								DIMENSIONI CILINDRO DIMENSIONS VÉRIN CYLINDER DIMENSIONS ZYLINDER ABMESSUNGEN						L.sfilata - L. extension L.expansion - L. stufen	Peso - Kg - Weight Poids - Kg - Gewicht		Volume olio Lt. Amount of oil Lt. Volume huile Lt. Ölinhalt Lt.								
			30 TON. 1,1	46 TON. 2,9	61 TON. 5,2	76 TON. 8,1	91 TON. 11,7	107 TON. 16,1	126 TON. 22,4	145 TON. 29,7	165 TON. 38,4	C	C ¹	F	L	L ¹		R	F		S							
8300	18900	1000		●	●	●	●	●	●	●	●	●	●	●	●	●	110	150	145	255	295	185	200	51	53	9,18		
8301	18901	1320		●	●	●	●	●	●	●	●	●	●	●	●	●	110	150	185	295	335	215	240	61	63	12,8		

**PRESSIONE MAX. DI ESERCIZIO 200 BAR - PRESSION MAX. DE SERVICE 200 BAR
WORKING MAX. PRESSURE 200 BAR - MAX. BETRIEBSDRUCK 200 BAR**

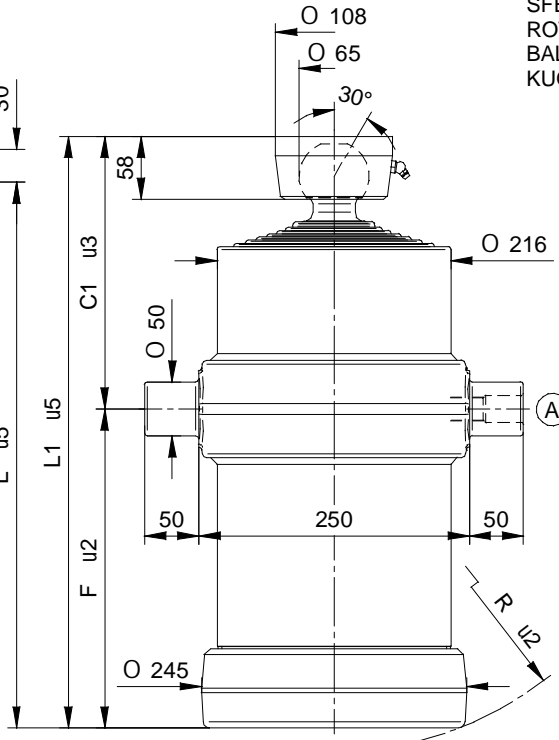
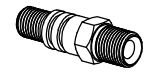
CARATTERISTICHE TECNICHE DATE A TITOLO PURAMENTE INDICATIVO E MODIFICABILI SENZA PREAVVISO - THESE TECHNICAL SPECIFICATIONS ARE ONLY APPROXIMATE VALUES AND MAY BE CHANGED WITHOUT ANY PREVIOUS NOTICE
CARACTERISTIQUES TECHNIQUES DONNES A TITRE PUREMENT INDICATIF ET MODIFIABLES SANS PREAVIS - DIESE TECHNISHEN DATEN GELTEN NUR ALS RICHTWERTE UND KÖNNEN OHNE VORANMELDUNG GEÄNDERT WERDEN

CILINDRI TELESCOPICI CON 8 SFILATE
TELESCOPIC CYLINDERS WITH 8 EXTENSIONS
VÉRINS TELESCOPIQUES AVEC 8 EXPANSIONS
TELESKOPZYLINDER MIT 8 STUFEN
TYPE F :

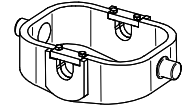
 FORO
 TROU
 HOLE
 LOCH


NORME DI SICUREZZA E PRECAUZIONI
DI MONTAGGIO, VEDI Pag. 6
 IMPORTANT SAFETY INSTRUCTIONS AND
PRECAUTIONS FOR MOUNTING, Page 6
 IMPORTANT REGLES DE SECURITE' AT
PRECAUTIONS POUR MONTAGE, Page 7
 EINZUHALTENDE SICHERHEITSBESTIMMUNGEN PLUS
VORSICHTSMAßNAHMEN FÜR EINEN EINBAU, Page 7

KIT GUARNIZIONI, SEALS KIT, KIT DE JOINTS, DICHTUNGSSATZ: SGS061-187
TYPE S :

 SFERA
 ROTULE
 BALL
 KUGEL

STANDARD


(A) 26100000 3/4 gas

OPTIONAL


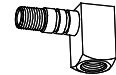
CULLA7



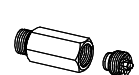
SUP050



SUP050-A



26320000



27230000



71780000

1/2 Gas



71560000

3/4 Gas



CH065-2782

PESO TOT. RIBALTABILE 18 Ton. a 180 Bar
TOTAL WEIGHT TIP-UP 18 Ton. 180 Bar
POIDS TOT. BASCULABLE 18 Ton. à 180 Bar
GESAMTGEWICHT ANHÄNGER 18 Ton. 180 Bar

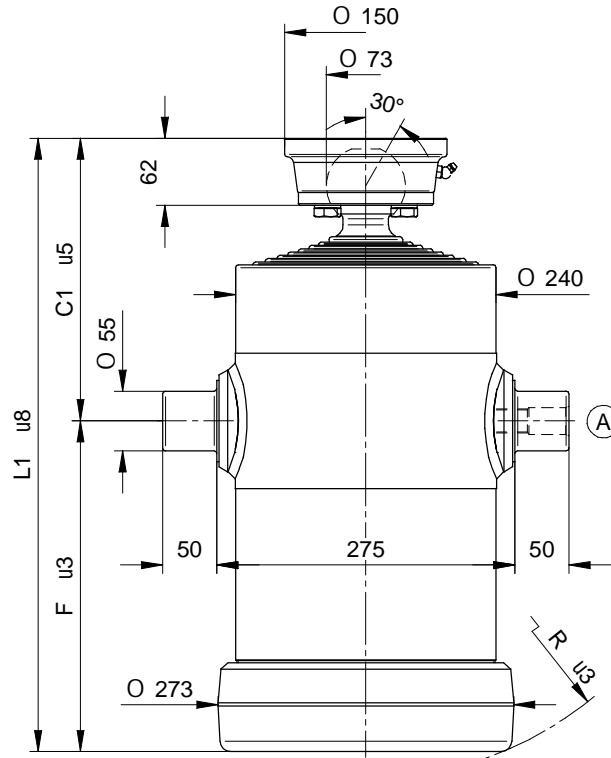
TIPO TYPE TYPE TYP	DISEGNO - DRAWING DESSIN - ZEICHNUNG	CORSIA - STROKE COURSE - HUB	Ø SFILATE mm Ø EXPANSIONS mm Ø EXTENSIONS mm Ø STUFEN mm								DIMENSIONI CILINDRO DIMENSIONS VÉRIN CYLINDER DIMENSIONS ZYLINDER ABMESSUNGEN						L.sfilata - L. extension L. expansion - L. stufen	Peso - Kg - Weight		Volume olio Lt. Amount of oil Lt. Volume huile Lt. Ölinhalt Lt.	
			46 TON. 2,9	61 TON. 5,2	76 TON. 8,1	91 TON. 11,7	107 TON. 16,1	126 TON. 22,4	145 TON. 29,7	165 TON. 38,4	187 TON. 49,4	C	C'	F	L	L'		R	F		S
8019	14075	1750	●	●	●	●	●	●	●	●	210	257	175	385	432	215	300	95	97	22	
8020	14076	1910	●	●	●	●	●	●	●	●	210	257	195	405	452	230	320	101	103	24	
8021	14077	2030	●	●	●	●	●	●	●	●	210	257	210	420	467	245	335	105	107	25	
8022	14078	2290	●	●	●	●	●	●	●	●	210	257	245	455	502	275	370	116	118	29	
8023	14079	2690	●	●	●	●	●	●	●	●	210	257	295	505	552	320	420	130	132	34	
8024	14080	2930	●	●	●	●	●	●	●	●	210	257	325	535	582	350	450	140	142	37	
8025	14081	3330	●	●	●	●	●	●	●	●	210	257	375	585	632	395	500	155	157	42	
8027	14083	3890	●	●	●	●	●	●	●	●	210	257	445	655	702	465	570	176	178	49	

PRESSIONE MAX. DI ESERCIZIO 200 BAR - PRESSION MAX. DE SERVICE 200 BAR
WORKING MAX. PRESSURE 200 BAR - MAX. BETRIEBSDRUCK 200 BAR

 CARATTERISTICHE TECNICHE DATE A TITOLO PURAMENTE INDICATIVO E MODIFICABILI SENZA PREAVVISO - THESE TECHNICAL SPECIFICATIONS ARE ONLY APPROXIMATE VALUES AND MAY BE CHANGED WITHOUT ANY PREVIOUS NOTICE
 CARACTERISTIQUES TECHNIQUES DONNÉS A TITRE PUREMENT INDICATIF ET MODIFIABLES SANS PREAVIS - DIESE TECHNISCHEN DATEN GELTEN NUR ALS RICHTWERTE UND KÖNNEN OHNE VORANMELDUNG GEÄNDERT WERDEN

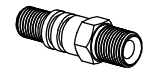
CILINDRI TELESCOPICI CON 8 SFILATE
TELESCOPIC CYLINDERS WITH 8 EXTENSIONS

VÉRINS TELESCOPIQUES AVEC 8 EXPANSIONS
TELESKOPZYLINDER MIT 8 STUFEN



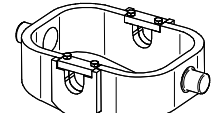
TYPE S :
SFERA
ROTULE
BALL
KUGEL

STANDARD



(A) 26100000 3/4 gas

OPTIONAL



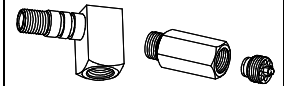
CULLA8



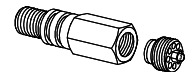
SUP055



SUP055-A



26320000 27230000



71780000 1/2 Gas
71560000 3/4 Gas

NORME DI SICUREZZA E PRECAUZIONI
DI MONTAGGIO, VEDI Pag. 6
IMPORTANT SAFETY INSTRUCTIONS AND
PRECAUTIONS FOR MOUNTING, Page 6
IMPORTANT REGLES DE SECURITE' AT
PRECAUTIONS POUR MONTAGE, Page 7
EINZUHALTENDE SICHERHEITSBESTIMMUNGEN PLUS
VORSICHTSMAßNAHMEN FÜR EINEN EINBAU, Page 7

KIT GUARNIZIONI, SEALS KIT, KIT DE JOINTS, DICHTUNGSSATZ: SGS068-210

PESO TOT. RIBALTABILE 25 Ton. a 180 Bar
POIDS TOT. BASCULABLE 25 Ton. à 180 Bar

TOTAL WEIGHT TIP-UP 25 Ton. 180 Bar
GESAMTGEWICHT ANHÄNGER 25 Ton. 180 Bar

TIPO TYPE TYPE TYP	DISEGNO - DRAWING DESSIN - ZEICHNUNG	CORSO - STROKE COURSE - HUB	Ø SFILATE mm Ø EXPANSIONS mm Ø EXTENSIONS mm Ø STUFEN mm								DIMENSIONI CILINDRO DIMENSIONS VÉRIN CYLINDER DIMENSIONS ZYLINDER ABMESSUNGEN						L. sfilata - L. extension L. expansion - L. stufen	Peso - Kg - Weight Poids - Kg - Gewicht	Volume olio Lt. Amount of oil Lt. Volumen Öl Lt.					
			68 TON. 6,5	88 TON. 10,9	107 TON. 16,1	126 TON. 22,4	145 TON. 29,7	165 TON. 38,4	187 TON. 49,4	210 TON. 62,3	236 TON. 78,5	C	C'	F	L	L'				R				
											F	S												
				*15																				
8009	12850	1715	●	●	●	●	●	●	●	●	●	-	237	210	-	447	248	300	-	119	28			
8010	12851	1875	●	●	●	●	●	●	●	●	-	237	230	-	467	265	320	-	128	30				
8011	12852	1995	●	●	●	●	●	●	●	●	-	237	245	-	482	277	335	-	133	32				
8012	12853	2295	●	●	●	●	●	●	●	●	-	257	270	-	527	300	380	-	147	36				
8013	12854	2615	●	●	●	●	●	●	●	●	-	257	310	-	567	335	420	-	158	41				
8014	12855	2855	●	●	●	●	●	●	●	●	-	257	340	-	597	364	450	-	167	45				
8015	12856	3255	●	●	●	●	●	●	●	●	-	257	390	-	647	410	500	-	182	52				
8016	12857	3575	●	●	●	●	●	●	●	●	-	257	430	-	687	448	540	-	196	57				
8017	12858	3815	●	●	●	●	●	●	●	●	-	257	460	-	717	478	570	-	216	61				

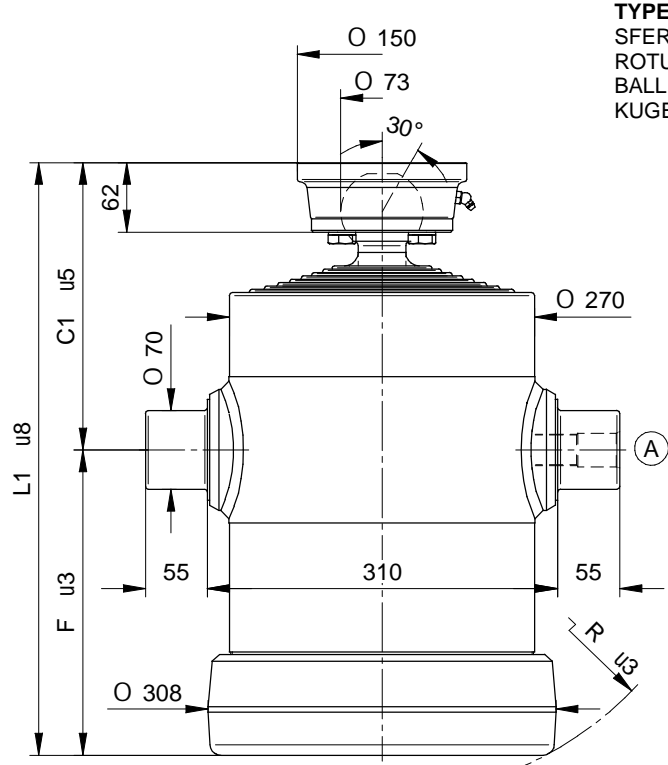
PRESSIONE MAX. DI ESERCIZIO 220 BAR - PRESSION MAX. DE SERVICE 220 BAR
WORKING MAX. PRESSURE 220 BAR - MAX. BETRIEBSDRUCK 220 BAR

CARATTERISTICHE TECNICHE DATE A TITOLO PURAMENTE INDICATIVO E MODIFICABILI SENZA PREAVVISO - THESE TECHNICAL SPECIFICATIONS ARE ONLY APPROXIMATE VALUES AND MAY BE CHANGED WITHOUT ANY PREVIOUS NOTICE
CARACTERISTIQUES TECHNIQUES DONNES A TITRE PUREMENT INDICATIF ET MODIFIABLES SANS PREAVIS - DIESE TECHNISHEN DATEN GELTEN NUR ALS RICHTWERTE UND KÖNNEN OHNE VORANMELDUNG GEÄNDERT WERDEN



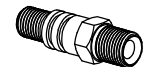
CILINDRI TELESCOPICI CON 8 SFILATE
TELESCOPIC CYLINDERS WITH 8 EXTENSIONS

VÉRINS TELESCOPIQUES AVEC 8 EXPANSIONS
TELESKOPZYLINDER MIT 8 STUFEN



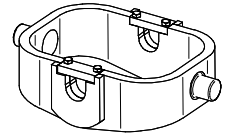
TYPE S :
SFERA
ROTULE
BALL
KUGEL

STANDARD

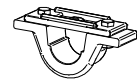


(A) 26700000 1" gas

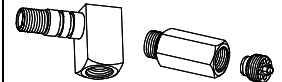
OPTIONAL



CULLA9



SUP070-A



26790000 27240000

NORME DI SICUREZZA E PRECAUZIONI
DI MONTAGGIO, VEDI Pag. 6
IMPORTANT SAFETY INSTRUCTIONS AND
PRECAUTIONS FOR MOUNTING, Page 6
NORMES DE SECURITE ET PRECAUTIONS
DE MONTAGE, VOIR Page 7
SICHERHEITSBESTIMMUNGEN UND
VORSICHTSMASSNAHMEN FÜR DEN EINBAU, Page 7

KIT GUARNIZIONI, SEALS KIT, KIT DE JOINTS, DICHTUNGSSATZ : **SGS088-236**

PESO TOT. RIBALTABILE 30 Ton. a 180 Bar
POIDS TOT. BASCULABLE 30 Ton. à 180 Bar

TOTAL WEIGHT TIP-UP 30 Ton. 180 Bar
GESAMTGEWICHT ANHÄNGER 30 Ton. 180 Bar

TIPO TYPE TYPE TYP	DISEGNO - DRAWING DESSIN - ZEICHNUNG	CORSO - STROKE COURSE - HUB	Ø SFILATE mm Ø EXPANSIONS mm Ø EXTENSIONS mm Ø STUFEN mm								DIMENSIONI CILINDRO DIMENSIONS VÉRIN CYLINDER DIMENSIONS ZYLINDER ABMESSUNGEN						L. sfilata - L. extension L. expansion - L. stufen	Peso - Kg - Weight Poids - Kg - Gewicht		Volume olio Lt. Amount of oil Lt. Volume huile Lt. Ölinhalt Lt.		
			68 TON. 6,5	88 TON. 10,9	107 TON. 16,1	126 TON. 22,4	145 TON. 29,7	165 TON. 38,4	187 TON. 49,4	210 TON. 62,3	236 TON. 78,5	C	C ¹	F	L	L ¹		R	F		S	
					*15																	
8029	12871	1670		●	●	●	●	●	●	●	●	-	235	212	-	447	260	300	-	149	35	
8030	12872	1830		●	●	●	●	●	●	●	●	-	235	232	-	467	276	320	-	155	38	
8031	12873	1950		●	●	●	●	●	●	●	●	-	235	247	-	482	289	335	-	160	41	
8032	12874	2220		●	●	●	●	●	●	●	●	-	255	272	-	527	312	380	-	175	45	
8033	12875	2540		●	●	●	●	●	●	●	●	-	255	312	-	567	350	420	-	189	52	
8034	12876	2780		●	●	●	●	●	●	●	●	-	255	342	-	597	375	450	-	204	57	
8035	12877	3180		●	●	●	●	●	●	●	●	-	255	392	-	647	420	500	-	228	66	
8036	12878	3500		●	●	●	●	●	●	●	●	-	255	432	-	687	460	540	-	248	73	
8037	12879	3740		●	●	●	●	●	●	●	●	-	255	462	-	717	486	570	-	264	78	

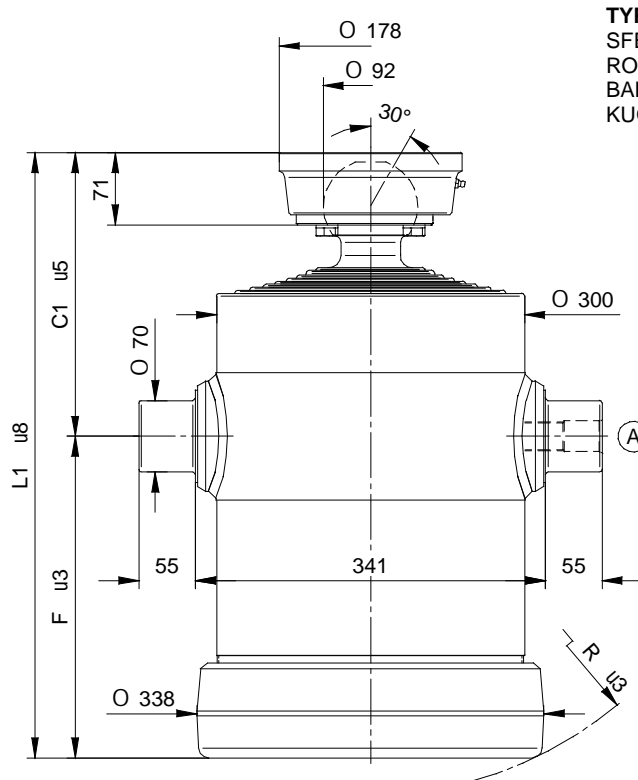
PRESSIONE MAX. DI ESERCIZIO 220 BAR - PRESSION MAX. DE SERVICE 220 BAR
WORKING MAX. PRESSURE 220 BAR - MAX. BETRIEBSDRUCK 220 BAR

CARATTERISTICHE TECNICHE DATE A TITOLO PURAMENTE INDICATIVO E MODIFICABILI SENZA PREAVVISO - THESE TECHNICAL SPECIFICATIONS ARE ONLY APPROXIMATE VALUES AND MAY BE CHANGED WITHOUT ANY PREVIOUS NOTICE
CARACTERISTIQUES TECHNIQUES DONNÉES A TITRE PUREMENT INDICATIF ET MODIFIABLES SANS PREAVIS - DIESE TECHNISHEN DATEN GELTEN NUR ALS RICHTWERTE UND KÖNNEN OHNE VORANMELDUNG GEÄNDERT WERDEN



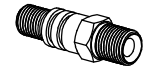
**CILINDRI TELESCOPICI CON 8 SFILATE
TELESCOPIC CYLINDERS WITH 8 EXTENSIONS**

**VÉRINS TELESCOPIQUES AVEC 8 EXPANSIONS
TELESKOPZYLINDER MIT 8 STUFEN**



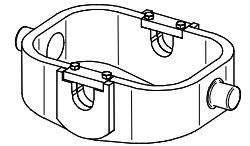
TYPE S :
SFERA
ROTULE
BALL
KUGEL

STANDARD

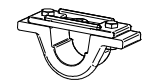


(A) 26700000 1" gas

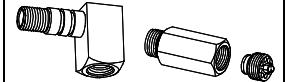
OPTIONAL



CULLA10



SUP070-A



26790000 27240000

*NORME DI SICUREZZA E PRECAUZIONI
DI MONTAGGIO, VEDI Page 6
IMPORTANT SAFETY INSTRUCTIONS AND
PRECAUTIONS FOR MOUNTING, Page 6
NORMES DE SECURITE ET PRECAUTIONS
DE MONTAGE, VOIR Page 7
SICHERHEITSBESTIMMUNGEN UND
VORSICHTSMASSNAHMEN FÜR DEN EINBAU, Page 7*

KIT GUARNIZIONI, SEALS KIT, KIT DE JOINTS, DICHTUNGSSATZ : SGS107-265

**PESO TOT. RIBALTABILE 38 Ton. a 180 Bar
POIDS TOT. BASCULABLE 38 Ton. à 180 Bar**

**TOTAL WEIGHT TIP-UP 38 Ton. 180 Bar
GESAMTGEWICHT ANHÄNGER 38 Ton. 180 Bar**

TIPO TYPE TYPE TYP	DISEGNO - DRAWING DESSIN - ZEICHNUNG	CORSIA - STROKE COURSE - HUB	Ø SFILATE mm Ø EXPANSIONS mm Ø EXTENSIONS mm Ø STUFEN mm								DIMENSIONI CILINDRO DIMENSIONS VÉRIN CYLINDER DIMENSIONS ZYLINDER ABMESSUNGEN						L. sfilata - L. extension L. expansion - L. stufen	Peso - Kg - Weight Poids - Kg - Gewicht	Volume olio Lt. Amount of oil Lt. Ölinhalt Lt.						
			88 TON.	107 TON.	126 TON.	145 TON.	165 TON.	187 TON.	210 TON.	236 TON.	265 TON.	C	C ¹	F	L	L ¹				R					
			10,9	16,1	22,4	29,7	38,4	49,4	62,3	78,5	99,2														
					*15																				
8049	12920	1615		●	●	●	●	●	●	●	●	-	258	215	-	473	274	300	-	186	43				
8050	12921	1775		●	●	●	●	●	●	●	●	-	258	235	-	493	290	320	-	193	48				
8051	12922	1895		●	●	●	●	●	●	●	●	-	258	250	-	508	302	335	-	198	51				
8052	12923	2145		●	●	●	●	●	●	●	●	-	278	275	-	553	324	380	-	216	57				
8053	12924	2465		●	●	●	●	●	●	●	●	-	278	315	-	593	358	420	-	232	66				
8054	12925	2705		●	●	●	●	●	●	●	●	-	278	345	-	623	384	450	-	248	72				
8055	12926	3105		●	●	●	●	●	●	●	●	-	278	395	-	673	430	500	-	268	83				
8056	12927	3425		●	●	●	●	●	●	●	●	-	278	435	-	713	466	540	-	282	92				
8057	12928	3665		●	●	●	●	●	●	●	●	-	278	465	-	743	494	570	-	298	98				

**PRESSIONE MAX. DI ESERCIZIO 220 BAR - PRESSION MAX. DE SERVICE 220 BAR
WORKING MAX. PRESSURE 220 BAR - MAX. BETRIEBSDRUCK 220 BAR**

CARATTERISTICHE TECNICHE DATE A TITOLO PURAMENTE INDICATIVO E MODIFICABILI SENZA PREAVVISO - THESE TECHNICAL SPECIFICATIONS ARE ONLY APPROXIMATE VALUES AND MAY BE CHANGED WITHOUT ANY PREVIOUS NOTICE
CARACTERISTIQUES TECHNIQUES DONNES A TITRE PUREMENT INDICATIF ET MODIFIABLES SANS PREAVIS - DIESE TECHNISHEN DATEN GELTEN NUR ALS RICHTWERTE UND KÖNNEN OHNE VORANMELDUNG GEÄNDERT WERDEN

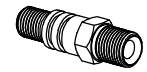


CILINDRI TELESCOPICI CON 9 SFILATE
TELESCOPIC CYLINDERS WITH 9 EXTENSIONS

VÉRINS TELESCOPIQUES AVEC 9 EXPANSIONS
TELESKOPZYLINDER MIT 9 STUFEN

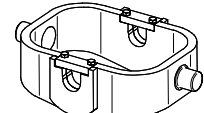
TYPE S :
SFERA
ROTULE
BALL
KUGEL

STANDARD

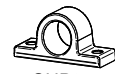


(A) 26100000 3/4 gas

OPTIONAL



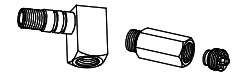
CULLA8



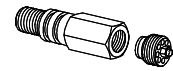
SUP055



SUP055-A



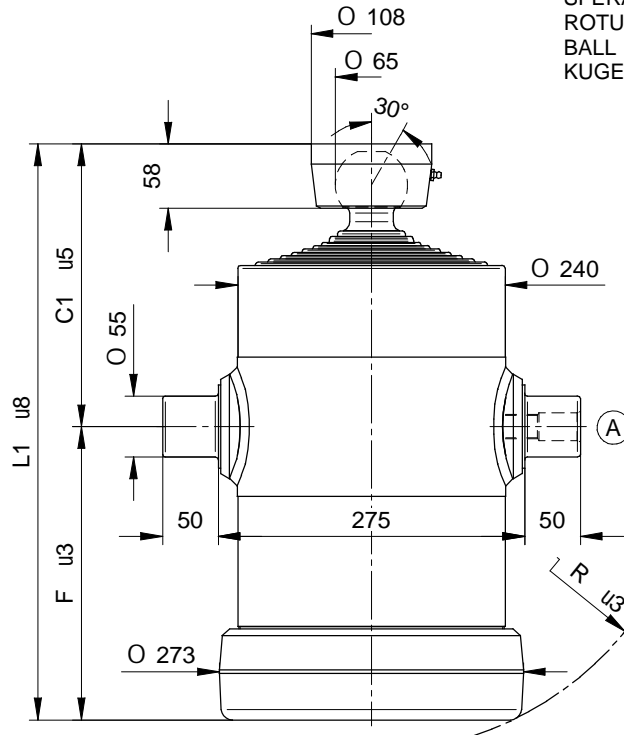
26320000 27230000



71780000 1/2 Gas
71560000 3/4 Gas



CH065-2782



KIT GUARNIZIONI, SEALS KIT, KIT DE JOINTS, DICHTUNGSSATZ: **SGS061-210**

NORME DI SICUREZZA E PRECAUZIONI
DI MONTAGGIO, VEDI Pag. 6
IMPORTANT SAFETY INSTRUCTIONS AND
PRECAUTIONS FOR MOUNTING, Page 6
NORMES DE SECURITE ET PRECAUTIONS
DE MONTAGE, VOIR Page 7
SICHERHEITSBESTIMMUNGEN UND
VORSICHTSMASSNAHMEN FÜR DEN EINBAU, Page 7

PESO TOT. RIBALTABILE 20 Ton. a 180 Bar
POIDS TOT. BASCULABLE 20 Ton. à 180 Bar

TOTAL WEIGHT TIP-UP 20 Ton. 180 Bar
GESAMTGEWICHT ANHÄNGER 20 Ton. 180 Bar

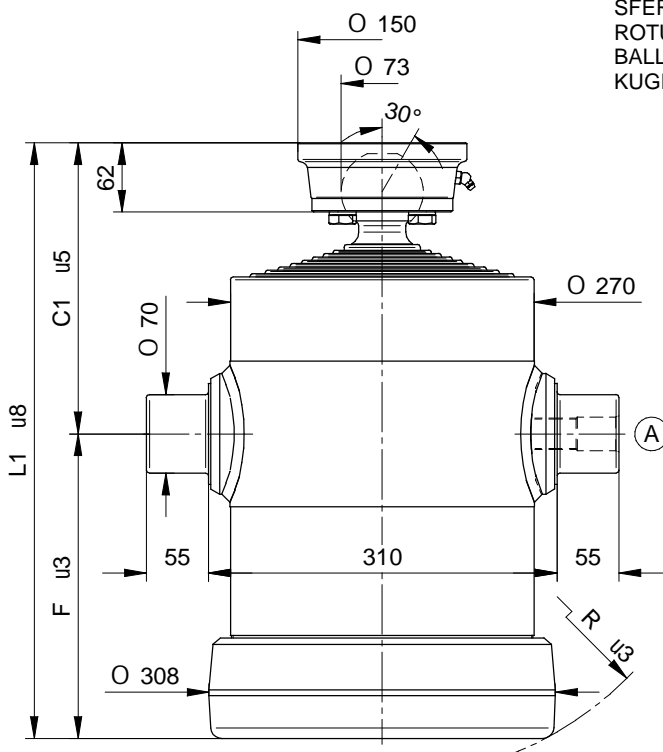
TIPO TYPE TYPE TYP	DISEGNO - DRAWING DESSIN - ZEICHNUNG	CORSO - STROKE COURSE - HUB	Ø SFILATE mm Ø EXPANSIONS mm Ø EXTENSIONS mm Ø STUFEN mm								DIMENSIONI CILINDRO DIMENSIONS VÉRIN CYLINDER DIMENSIONS ZYLINDER ABMESSUNGEN						L. sfilata - L. extension L. expansion - L. stufen	Peso - Kg - Weight Poids - Kg - Gewicht		Volume olio Lt. Amount of oil Lt. Volume huile Lt. Ölinhalt Lt.	
			61 TON. 5,2	76 TON. 8,1	91 TON. 11,7	107 TON. 16,1	126 TON. 22,4	145 TON. 29,7	165 TON. 38,4	187 TON. 49,4	210 TON. 62,3	C	C ¹	F	L	L ¹		R	F		S
			*16		*15																
9009	12885	1940	●	●	●	●	●	●	●	●	●	-	230	210	-	440	248	300	-	115	28,5
9010	12886	2120	●	●	●	●	●	●	●	●	●	-	230	230	-	460	265	320	-	124	31
9011	12887	2250	●	●	●	●	●	●	●	●	●	-	230	245	-	475	277	335	-	129	33
9012	12888	2520	●	●	●	●	●	●	●	●	●	-	250	270	-	520	300	380	-	141	37
9013	12889	2960	●	●	●	●	●	●	●	●	●	-	250	310	-	560	335	420	-	154	42,5
9014	12890	3230	●	●	●	●	●	●	●	●	●	-	250	340	-	590	364	450	-	163	46,5
9015	12891	3680	●	●	●	●	●	●	●	●	●	-	250	390	-	640	410	500	-	178	53,5
9016	12892	4040	●	●	●	●	●	●	●	●	●	-	250	430	-	680	448	540	-	190	59
9017	12893	4310	●	●	●	●	●	●	●	●	●	-	250	460	-	710	478	570	-	199	63

PRESSIONE MAX. DI ESERCIZIO 200 BAR - PRESSION MAX. DE SERVICE 200 BAR
WORKING MAX. PRESSURE 200 BAR - MAX. BETRIEBSDRUCK 200 BAR

CARATTERISTICHE TECNICHE DATE A TITOLO PURAMENTE INDICATIVO E MODIFICABILI SENZA PREAVVISO - THESE TECHNICAL SPECIFICATIONS ARE ONLY APPROXIMATE VALUES AND MAY BE CHANGED WITHOUT ANY PREVIOUS NOTICE
CARACTERISTIQUES TECHNIQUES DONNÉES A TITRE PUREMENT INDICATIF ET MODIFIABLES SANS PREAVIS - DIESE TECHNISCHEN DATEN GELTEN NUR ALS RICHTWERTE UND KÖNNEN OHNE VORANMELDUNG GEÄNDERT WERDEN

CILINDRI TELESCOPICI CON 9 SFILATE
TELESCOPIC CYLINDERS WITH 9 EXTENSIONS

VÉRINS TELESCOPIQUES AVEC 9 EXPANSIONS
TELESKOPZYLINDER MIT 9 STUFEN



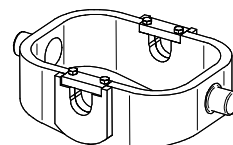
TYPE S :
SFERA
ROTULE
BALL
KUGEL

STANDARD



(A) 26700000 1" gas

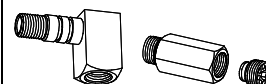
OPTIONAL



CULLA9



SUP070-A



26790000 27240000

NORME DI SICUREZZA E PRECAUZIONI
DI MONTAGGIO, VEDI Pag. 6
IMPORTANT SAFETY INSTRUCTIONS AND
PRECAUTIONS FOR MOUNTING, Page 6
NORMES DE SECURITE ET PRECAUTIONS
DE MONTAGE, VOIR Page 7
SICHERHEITSBESTIMMUNGEN UND
VORSICHTSMAßNAHMEN FÜR DEN EINBAU, Page 7

KIT GUARNIZIONI, SEALS KIT, KIT DE JOINTS, DICHTUNGSSATZ : SGS068-236

PESO TOT. RIBALTABILE 25 Ton. a 180 Bar

TOTAL WEIGHT TIP-UP 25 Ton. 180 Bar

POIDS TOT. BASCULABLE 25 Ton. à 180 Bar

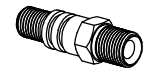
GESAMTGEWICHT ANHÄNGER 25 Ton. 180 Bar

TIPO TYPE TYPE TYP	DISEGNO - DRAWING DESSIN - ZEICHNUNG	CORSIA - STROKE COURSE - HUB	Ø SFILATE mm Ø EXPANSIONS mm Ø EXTENSIONS mm Ø STUFEN mm									DIMENSIONI CILINDRO DIMENSIONS VÉRIN CYLINDER DIMENSIONS ZYLINDER ABMESSUNGEN						L. sfilata - L. extension L. expansion - L. stufen	Peso - Kg - Weight Poids - Kg - Gewicht	Volume olio Lt. Amount of oil Lt. Volumen Öl Lt.			
			68 TON. 6,5	88 TON. 10,9	107 TON. 16,1	126 TON. 22,4	145 TON. 29,7	165 TON. 38,4	187 TON. 49,4	210 TON. 62,3	236 TON. 78,5	C	C¹	F	L	L¹	R				F	S	
				*15																			
9029	12895	1897	●	●	●	●	●	●	●	●	●	●	-	240	210	-	450	260	300	-	155	36	
9030	12896	2077	●	●	●	●	●	●	●	●	●	●	-	240	230	-	470	276	320	-	161	39	
9031	12897	2212	●	●	●	●	●	●	●	●	●	●	-	240	245	-	485	289	335	-	166	42	
9032	12898	2527	●	●	●	●	●	●	●	●	●	●	-	260	270	-	530	312	380	-	183	47	
9033	12899	2887	●	●	●	●	●	●	●	●	●	●	-	260	310	-	570	350	420	-	198	54	
9034	12900	3157	●	●	●	●	●	●	●	●	●	●	-	260	340	-	600	375	450	-	214	59	
9035	12901	3607	●	●	●	●	●	●	●	●	●	●	-	260	390	-	650	420	500	-	240	67	
9036	12902	3967	●	●	●	●	●	●	●	●	●	●	-	260	430	-	690	460	540	-	264	75	
9037	12903	4237	●	●	●	●	●	●	●	●	●	●	-	260	460	-	720	486	570	-	281	80	

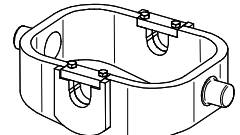
PRESSIONE MAX. DI ESERCIZIO 220 BAR - PRESSION MAX. DE SERVICE 220 BAR
WORKING MAX. PRESSURE 220 BAR - MAX. BETRIEBSDRUCK 220 BAR

CARATTERISTICHE TECNICHE DATE A TITOLO PURAMENTE INDICATIVO E MODIFICABILI SENZA PREAVVISO - THESE TECHNICAL SPECIFICATIONS ARE ONLY APPROXIMATE VALUES AND MAY BE CHANGED WITHOUT ANY PREVIOUS NOTICE
CARACTERISTIQUES TECHNIQUES DONNES A TITRE PUREMENT INDICATIF ET MODIFIABLES SANS PREAVIS - DIESE TECHNISHEN DATEN GELTEN NUR ALS RICHTWERTE UND KÖNNEN OHNE VORANMELDUNG GEÄNDERT WERDEN

CILINDRI TELESCOPICI CON 9 SFILATE
TELESCOPIC CYLINDERS WITH 9 EXTENSIONS
VÉRINS TELESCOPIQUES AVEC 9 EXPANSIONS
TELESKOPZYLINDER MIT 9 STUFEN
TYPE S :
 SFERA
 ROTULE
 BALL
 KUGEL

STANDARD


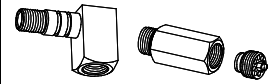
(A) 26700000 1" gas

OPTIONAL


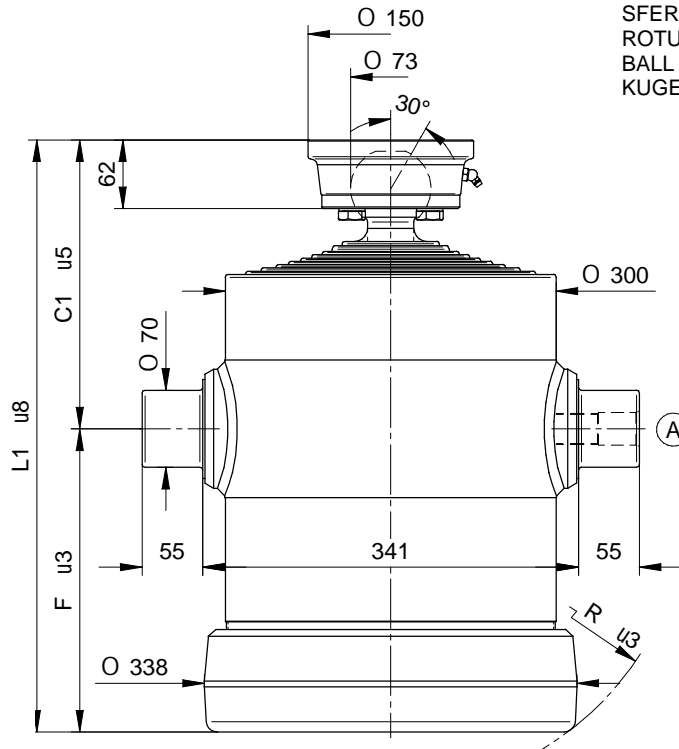
CULLA10



SUP070-A



26790000 27240000


KIT GUARNIZIONI, SEALS KIT, KIT DE JOINTS, DICHTUNGSSATZ : SGS088-265

NORME DI SICUREZZA E PRECAUZIONI
 DI MONTAGGIO, VEDI Pag. 6
 IMPORTANT SAFETY INSTRUCTIONS AND
 PRECAUTIONS FOR MOUNTING, Page 6
 NORMES DE SECURITE ET PRECAUTIONS
 DE MONTAGE, VOIR Page 7
 SICHERHEITSBESTIMMUNGEN UND
 VORSICHTSMASSNAHMEN FÜR DEN EINBAU, Page 7

PESO TOT. RIBALTABILE 32 Ton. a 180 Bar
POIDS TOT. BASCULABLE 32 Ton. à 180 Bar
TOTAL WEIGHT TIP-UP 32 Ton. 180 Bar
GESAMTGEWICHT ANHÄNGER 32 Ton. 180 Bar

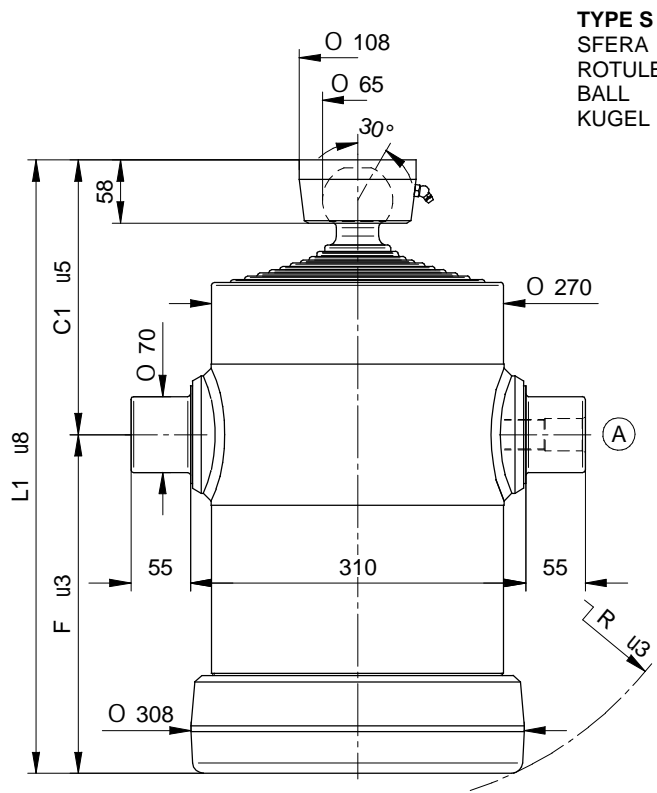
TIPO TYPE TYPE TYPE	DISEGNO - DRAWING DESSIN - ZEICHNUNG	CORSO - STROKE COURSE - HUB	Ø SFILATE mm Ø EXPANSIONS mm Ø EXTENSIONS mm Ø STUFEN mm									DIMENSIONI CILINDRO DIMENSIONS VÉRIN CYLINDER DIMENSIONS ZYLINDER ABMESSUNGEN						L. sfilata - L. extension L. expansion - L. stufen	Peso - Kg - Weight Poids - Kg - Gewicht		Volume olio Lt. Amount of oil Lt. Volume huile Lt. Ölinhalt Lt.	
			88 TON. 10,9	107 TON. 16,1	126 TON. 22,4	145 TON. 29,7	165 TON. 38,4	187 TON. 49,4	210 TON. 62,3	236 TON. 78,5	265 TON. 99,2	C	C ¹	F	L	L ¹	R		F	S		
					*15																	
9049	12942	1842	●	●	●	●	●	●	●	●	●	-	242	215	-	457	274	300	-	184	45	
9050	12943	2022	●	●	●	●	●	●	●	●	●	-	242	235	-	477	290	320	-	191	49	
9051	12944	2155	●	●	●	●	●	●	●	●	●	-	242	250	-	492	302	335	-	198	53	
9052	12945	2452	●	●	●	●	●	●	●	●	●	-	262	275	-	537	324	380	-	218	59	
9053	12946	2812	●	●	●	●	●	●	●	●	●	-	262	315	-	577	358	420	-	234	68	
9054	12947	3082	●	●	●	●	●	●	●	●	●	-	262	345	-	607	384	450	-	250	75	
9055	12948	3532	●	●	●	●	●	●	●	●	●	-	262	395	-	657	430	500	-	270	86	
9056	12949	3892	●	●	●	●	●	●	●	●	●	-	262	435	-	697	466	540	-	288	95	
9057	12950	4162	●	●	●	●	●	●	●	●	●	-	262	465	-	727	494	570	-	303	102	

PRESSIONE MAX. DI ESERCIZIO 220 BAR - PRESSION MAX. DE SERVICE 220 BAR
WORKING MAX. PRESSURE 220 BAR - MAX. BETRIEBSDRUCK 220 BAR

 CARATTERISTICHE TECNICHE DATE A TITOLO PURAMENTE INDICATIVO E MODIFICABILI SENZA PREAVVISO - THESE TECHNICAL SPECIFICATIONS ARE ONLY APPROXIMATE VALUES AND MAY BE CHANGED WITHOUT ANY PREVIOUS NOTICE
 CARACTERISTIQUES TECHNIQUES DONNÉES A TITRE PUREMENT INDICATIF ET MODIFIABLES SANS PRÉAVIS - DIESE TECHNISCHEN DATEN GELTEN NUR ALS RICHTWERTE UND KÖNNEN OHNE VORANMELDUNG GEÄNDERT WERDEN

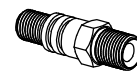
**CILINDRI TELESCOPICI CON 10 SFILATE
TELESCOPIC CYLINDERS WITH 10 EXTENSIONS**

**VÉRINS TELESCOPIQUES AVEC 10 EXPANSIONS
TELESKOPZYLINDER MIT 10 STUFEN**



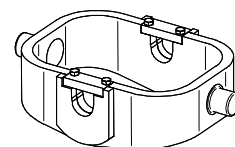
TYPE S :
SFERA
ROTULE
BALL
KUGEL

STANDARD



(A) 26700000 1" gas

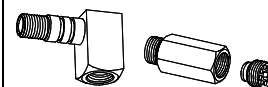
OPTIONAL



CULLA09



SUP070-A



26790000 27240000

*NORME DI SICUREZZA E PRECAUZIONI
DI MONTAGGIO, VEDI Pag. 6
IMPORTANT SAFETY INSTRUCTIONS AND
PRECAUTIONS FOR MOUNTING, Page 6
NORMES DE SECURITE ET PRECAUTIONS
DE MONTAGE, VOIR Page 7
SICHERHEITSBESTIMMUNGEN UND
VORSICHTSMASSNAHMEN FÜR DEN EINBAU, Page 7*

KIT GUARNIZIONI, SEALS KIT, KIT DE JOINTS, DICHTUNGSSATZ : SGS061-236

PESO TOT. RIBALTABILE 20 Ton. a 180 Bar

TOTAL WEIGHT TIP-UP 20 Ton. 180 Bar

POIDS TOT. BASCULABLE 20 Ton. à 180 Bar

GESAMTGEWICHT ANHÄNGER 20 Ton. 180 Bar

TIPO TYPE TYPE TYP	DISEGNO - DRAWING DESSIN - ZEICHNUNG	CORSO - STROKE COURSE - HUB	Ø SFILATE mm Ø EXPANSIONS mm Ø EXTENSIONS mm Ø STUFEN mm										DIMENSIONI CILINDRO DIMENSIONS VÉRIN CYLINDER DIMENSIONS ZYLINDER ABMESSUNGEN						L. sfilata - L. extension L. expansion - L. stufen	Peso - Kg - Weight Poids - Kg - Gewicht	Volume olio Lt. Amount of oil Lt. Volume huile Lt. Ölinhalt Lt.					
			61 TON. 5,2	76 TON. 8,1	91 TON. 11,7	107 TON. 16,1	126 TON. 22,4	145 TON. 29,7	165 TON. 38,4	187 TON. 49,4	210 TON. 62,3	236 TON. 78,5	C	C ¹	F	L	L ¹	R								
			F	S																						
				*15	*15																					
1029	12955	2130	●	●	●	●	●	●	●	●	●	●	●	-	233	212	-	445	260	300	-	150	36			
1030	12956	2330	●	●	●	●	●	●	●	●	●	●	●	-	233	232	-	465	276	320	-	161	40			
1031	12957	2480	●	●	●	●	●	●	●	●	●	●	●	-	233	247	-	480	288	335	-	166	45			
1032	12958	2830	●	●	●	●	●	●	●	●	●	●	●	-	253	272	-	525	310	380	-	183	47			
1033	12959	3230	●	●	●	●	●	●	●	●	●	●	●	-	253	312	-	565	345	420	-	198	55			
1034	12960	3530	●	●	●	●	●	●	●	●	●	●	●	-	253	342	-	595	372	450	-	214	60			
1035	12961	4030	●	●	●	●	●	●	●	●	●	●	●	-	253	392	-	645	418	500	-	235	69			
1036	12962	4430	●	●	●	●	●	●	●	●	●	●	●	-	253	432	-	685	456	540	-	264	76			
1037	12963	4730	●	●	●	●	●	●	●	●	●	●	●	-	253	462	-	715	484	570	-	280	81			
1038	12964	5360	●	●	●	●	●	●	●	●	●	●	●	-	253	542	-	795	544	650	-	314	95			

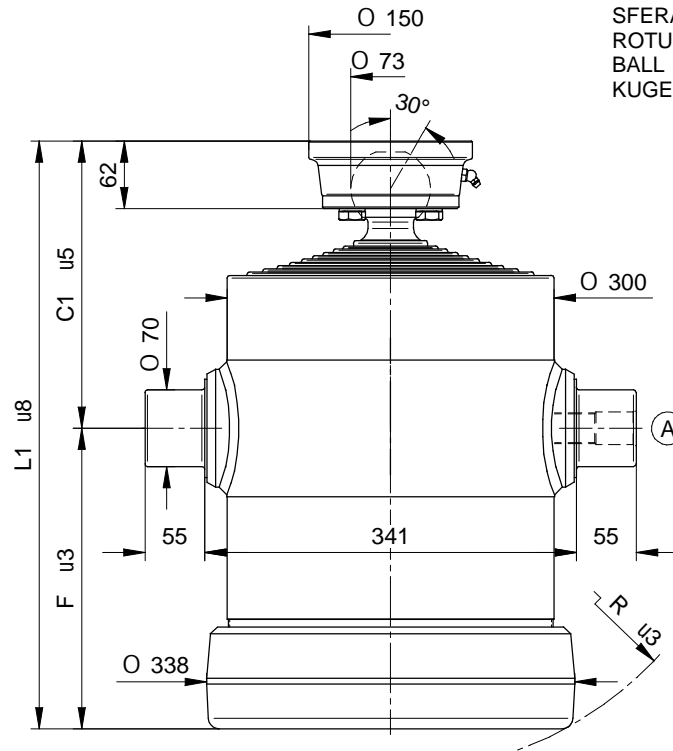
**PRESSIONE MAX. DI ESERCIZIO 200 BAR - PRESSION MAX. DE SERVICE 200 BAR
WORKING MAX. PRESSURE 200 BAR - MAX. BETRIEBSDRUCK 200 BAR**

CARATTERISTICHE TECNICHE DATE A TITOLO PURAMENTE INDICATIVO E MODIFICABILI SENZA PREAVVISO - THESE TECHNICAL SPECIFICATIONS ARE ONLY APPROXIMATE VALUES AND MAY BE CHANGED WITHOUT ANY PREVIOUS NOTICE
CARACTERISTIQUES TECHNIQUES DONNES A TITRE PUREMENT INDICATIF ET MODIFIABLES SANS PREAVIS - DIESE TECHNISHEN DATEN GELTEN NUR ALS RICHTWERTE UND KÖNNEN OHNE VORANMELDUNG GEÄNDERT WERDEN



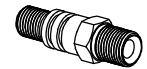
CILINDRI TELESCOPICI CON 10 SFILATE
TELESCOPIC CYLINDERS WITH 10 EXTENSIONS

VÉRINS TELESCOPIQUES AVEC 10 EXPANSIONS
TELESKOPZYLINDER MIT 10 VERLÄNGERUNGEN



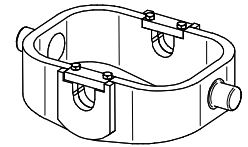
TYPE S :
SFERA
ROTULE
BALL
KUGEL

STANDARD



(A) 26700000 1" gas

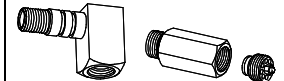
OPTIONAL



CULLA10



SUP070-A



26790000 27240000

NORME DI SICUREZZA E PRECAUZIONI
DI MONTAGGIO, VEDI Pag. 6
IMPORTANT SAFETY INSTRUCTIONS AND
PRECAUTIONS FOR MOUNTING, Page 6
NORMES DE SECURITE ET PRECAUTIONS
DE MONTAGE, VOIR Page 7
SICHERHEITSBESTIMMUNGEN UND
VORSICHTSMASSNAHMEN FÜR DEN EINBAU, Page 7

KIT GUARNIZIONI, SEALS KIT, KIT DE JOINTS, DICHTUNGSSATZ : **SGS068-265**

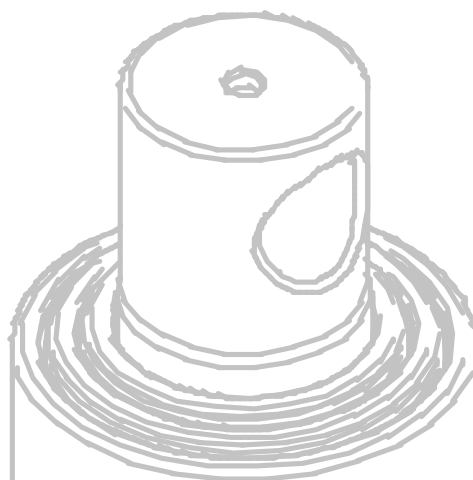
PESO TOT. RIBALTABILE 28 Ton. a 180 Bar
POIDS TOT. BASCULABLE 28 Ton. à 180 Bar

TOTAL WEIGHT TIP-UP 28 Ton. 180 Bar
GESAMTGEWICHT ANHÄNGER 28 Ton. 180 Bar

TIPO TYPE TYPE TYP	DISEGNO - DRAWING DESSIN - ZEICHNUNG	CORSO - STROKE COURSE - HUB	Ø SFILATE mm Ø EXPANSIONS mm Ø EXTENSIONS mm Ø STUFEN mm										DIMENSIONI CILINDRO DIMENSIONS VÉRIN CYLINDER DIMENSIONS ZYLINDER ABMESSUNGEN						L. sfilata - L. extension L. expansion - L. stufen	Peso - Kg - Weight Poids - Kg - Gewicht	Volume olio Lt. Amount of oil Lt. Volume huile Lt. Ölinhalt Lt.	
			68 TON. 6,5	88 TON. 10,9	107 TON. 16,1	126 TON. 22,4	145 TON. 29,7	165 TON. 38,4	187 TON. 49,4	210 TON. 62,3	236 TON. 78,5	265 TON. 99,2	C	C ¹	F	L	L ¹	R				
			F	S																		
1049	12965	2080	●	●	●	●	●	●	●	●	●	●	-	243	215	-	458	274	300	190	195	46
1050	12966	2280	●	●	●	●	●	●	●	●	●	●	-	243	235	-	478	290	320	197	202	50
1051	12967	2430	●	●	●	●	●	●	●	●	●	●	-	243	250	-	498	302	335	204	210	54
1052	12968	2750	●	●	●	●	●	●	●	●	●	●	-	263	275	-	538	324	380	222	228	60
1053	12969	3150	●	●	●	●	●	●	●	●	●	●	-	263	315	-	578	358	420	240	248	69
1054	12970	3450	●	●	●	●	●	●	●	●	●	●	-	263	345	-	608	384	450	256	267	76
1055	12971	3950	●	●	●	●	●	●	●	●	●	●	-	263	395	-	658	430	500	276	288	87
1056	12972	4350	●	●	●	●	●	●	●	●	●	●	-	263	435	-	698	466	540	294	305	97
1057	12973	4650	●	●	●	●	●	●	●	●	●	●	-	263	465	-	728	494	570	309	314	103
1058	12974	5315	●	●	●	●	●	●	●	●	●	●	-	263	545	-	808	550	650	332	345	120
1061	12977	6315	●	●	●	●	●	●	●	●	●	●	-	265	645	-	910	664	750	370	382	149

PRESSIONE MAX. DI ESERCIZIO 220 BAR - PRESSION MAX. DE SERVICE 220 BAR
WORKING MAX. PRESSURE 220 BAR - MAX. BETRIEBSDRUCK 220 BAR

CARATTERISTICHE TECNICHE DATE A TITOLO PURAMENTE INDICATIVO E MODIFICABILI SENZA PREAVVISO - THESE TECHNICAL SPECIFICATIONS ARE ONLY APPROXIMATE VALUES AND MAY BE CHANGED WITHOUT ANY PREVIOUS NOTICE
CARACTERISTIQUES TECHNIQUES DONNÉES A TITRE PUREMENT INDICATIF ET MODIFIABLES SANS PREAVIS - DIESE TECHNISCHEN DATEN GELTEN NUR ALS RICHTWERTE UND KÖNNEN OHNE VORANMELDUNG GEÄNDERT WERDEN

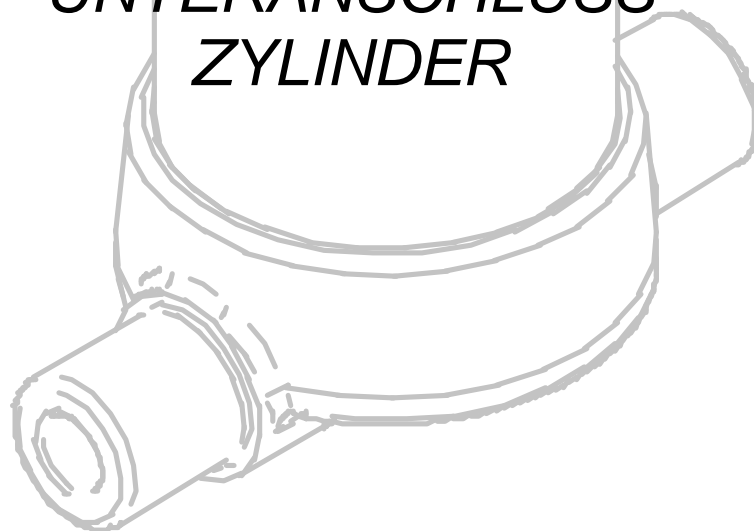


***CILINDRI TELESCOPICI
INFERIORI***

***TELESCOPIC INFERIOR
CYLINDERS***

***VERINS TELESCOPIQUES
INFÉRIEURS***

***UNTERANSCHLUSS
ZYLINDER***





CILINDRI TELESCOPICI CON 2 SFILATE
TELESCOPIC CYLINDERS WITH 2 EXTENSIONS

VÉRINS TELESCOPIQUES A 2 EXPANSIONS
TELESKOPZYLINDER MIT 2 STUFEN

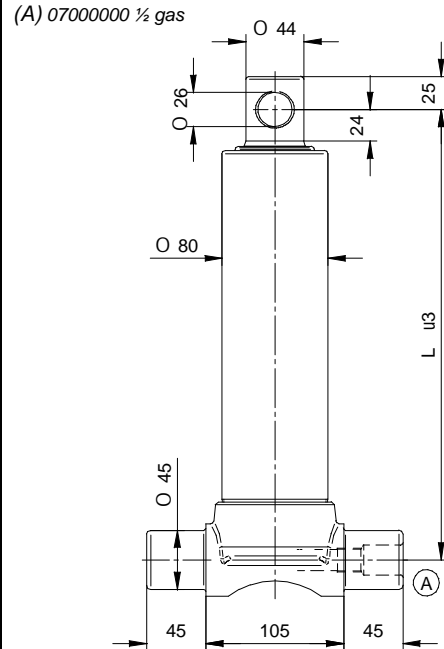
PESO TOT. RIBALTABILE 3,5 Ton. a 180 Bar

TOTAL WEIGHT TIP-UP 3,5 Ton. 180 Bar

POIDS TOT. BASCULABLE 3,5 Ton. à 180 Bar

GESAMTGEWICHT ANHÄNGER 3,5 Ton. 180 Bar

TIPO TYPE TYPE TYP	DISEGNO - DRAWING DESSIN - ZEICHNUNG	CORSIA - STROKE COURSE - HUB	Ø SFILATE mm Ø EXPANSIONS mm Ø EXTENSIONS mm Ø STUFEN mm						L. L. L. L. L. L.	L.sfilata - L. extension L.expansion - L. stufen	Peso - Kg - Weight		Volume olio Lt. Amount of oil Lt. Volume huile Lt. Ölinhalt Lt.
			46 TON. 2,9	61 TON. 5,2	76 TON. 8,1	91 TON. 11,7	107 TON. 16,1	L			F	S	
2520	10131	455	●	●				340	300	14	15,5	1,1	
2521	10133	525	●	●				375	335	14,5	16	1,3	
2522	10135	595	●	●				410	370	15,5	17	1,5	
2523	10137	695	●	●				460	420	17,5	19	1,7	
2524	3398	795	●	●				510	470	19	20,5	2	
2525	3399	895	●	●				560	520	21	22,5	2,2	
2526	10143	995	●	●				610	570	23	24,5	2,4	



CILINDRI TELESCOPICI CON 2 SFILATE
TELESCOPIC CYLINDERS WITH 2 EXTENSIONS

VÉRINS TELESCOPIQUES A 2 EXPANSIONS
TELESKOPZYLINDER MIT 2 STUFEN

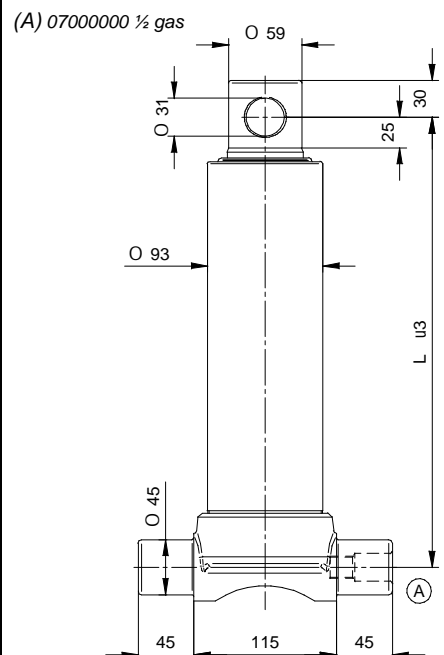
PESO TOT. RIBALTABILE 5,5 Ton. a 180 Bar

TOTAL WEIGHT TIP-UP 5,5 Ton. 180 Bar

POIDS TOT. BASCULABLE 5,5 Ton. à 180 Bar

GESAMTGEWICHT ANHÄNGER 5,5 Ton. 180 Bar

TIPO TYPE TYPE TYP	DISEGNO - DRAWING DESSIN - ZEICHNUNG	CORSIA - STROKE COURSE - HUB	Ø SFILATE mm Ø EXPANSIONS mm Ø EXTENSIONS mm Ø STUFEN mm						L. L. L. L. L. L.	L.sfilata - L. extension L.expansion - L. stufen	Peso - Kg - Weight		Volume olio Lt. Amount of oil Lt. Volume huile Lt. Ölinhalt Lt.
			46 TON. 2,9	61 TON. 5,2	76 TON. 8,1	91 TON. 11,7	107 TON. 16,1	L			F	S	
3521	3405	495		●	●			368	320	18	20	2	
3522	3406	595		●	●			418	370	20	22	2,3	
3523	3407	695		●	●			468	420	23	25	2,7	
3524	3408	795		●	●			518	470	26	28	3	
3525	3409	895		●	●			568	520	28	30	3,5	
3526	10154	995		●	●			618	570	30	32	3,8	



PRESSIONE MAX. DI ESERCIZIO 220 BAR - PRESSION MAX. DE SERVICE 220 BAR
WORKING MAX. PRESSURE 220 BAR - MAX. BETRIEBSDRUCK 220 BAR

**CILINDRI TELESCOPICI CON 2 SFILATE
TELESCOPIC CYLINDERS WITH 2 EXTENSIONS**

**VÉRINS TELESCOPIQUES A 2 EXPANSIONS
TELESKOPZYLINDER MIT 2 STUFEN**

PESO TOT. RIBALTABILE 8,5 Ton. a 180 Bar

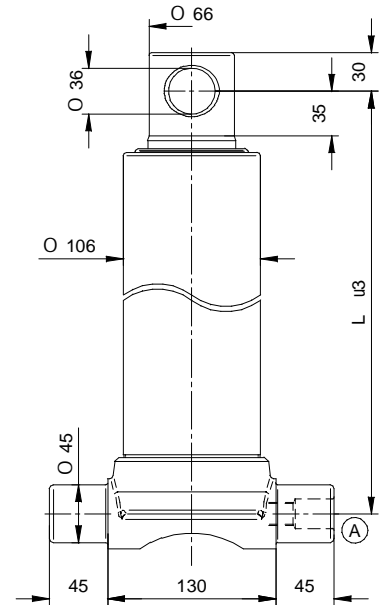
TOTAL WEIGHT TIP-UP 8,5 Ton. 180 Bar

POIDS TOT. BASCULABLE 8,5 Ton. à 180 Bar

GESAMTGEWICHT ANHÄNGER 8,5 Ton. 180 Bar

TIPO TYPE TYPE TYP	DISEGNO - DRAWING DESSIN - ZEICHNUNG	CORSO - STROKE COURSE - HUB	Ø SFILATE mm Ø EXPANSIONS mm Ø EXTENSIONS mm Ø STUFEN mm					L	L.sfilata - L. extension L.expansion - L. stufen	Peso - Kg - Weight Poids - Kg - Gewicht		Volume olio Lt. Amount of oil Lt. Volume huile Lt. Ölinhalt Lt.
			68 TON. 6,5	88 TON. 10,9	107 TON. 16,1	126 TON. 22,4	145 TON. 29,7			F	S	
			4521	3433	595	●	●					
4522	3434	695	●	●				480	420	30	32	3,5
4524	3436	795	●	●				530	470	33	35	4
4525	3437	895	●	●				580	520	36	38	4,5

(A) 07000000 ½ gas



**CILINDRI TELESCOPICI CON 2 SFILATE
TELESCOPIC CYLINDERS WITH 2 EXTENSIONS**

**VÉRINS TELESCOPIQUES A 2 EXPANSIONS
TELESKOPZYLINDER MIT 2 STUFEN**

PESO TOT. RIBALTABILE 13,5 Ton. a 180 Bar

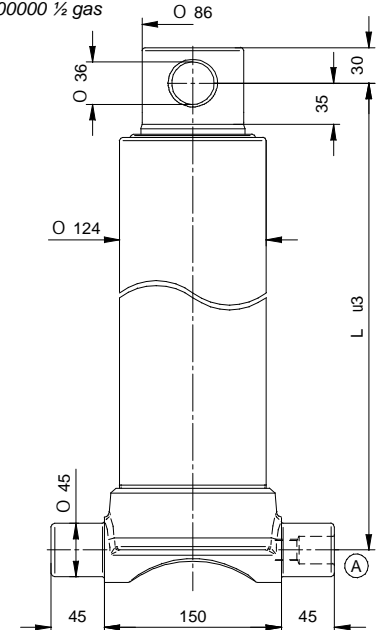
TOTAL WEIGHT TIP-UP 13,5 Ton. 180 Bar

POIDS TOT. BASCULABLE 13,5 Ton. à 180 Bar

GESAMTGEWICHT ANHÄNGER 13,5 Ton. 180 Bar

TIPO TYPE TYPE TYP	DISEGNO - DRAWING DESSIN - ZEICHNUNG	CORSO - STROKE COURSE - HUB	Ø SFILATE mm Ø EXPANSIONS mm Ø EXTENSIONS mm Ø STUFEN mm					L	L.sfilata - L. extension L.expansion - L. stufen	Peso - Kg - Weight Poids - Kg - Gewicht		Volume olio Lt. Amount of oil Lt. Volume huile Lt. Ölinhalt Lt.
			68 TON. 6,5	88 TON. 10,9	107 TON. 16,1	126 TON. 22,4	145 TON. 29,7			F	S	
			4523	3435	695		●			●		
4526	3438	895	●	●				580	520	38	39	6,8
4527	3439	1095	●	●				680	620	43	45	8,3

(A) 07000000 ½ gas



**PRESSIONE MAX. DI ESERCIZIO 220 BAR - PRESSION MAX. DE SERVICE 220 BAR
WORKING MAX. PRESSURE 220 BAR - MAX. BETRIEBSDRUCK 220 BAR**



CILINDRI TELESCOPICI CON 3 SFILATE
TELESCOPIC CYLINDERS WITH 3 EXTENSIONS

VÉRINS TELESCOPIQUES AVEC 3 EXPANSIONS
TELESKOPZYLINDER MIT 3 STUFEN

PESO TOT. RIBALTABILE 5 Ton. a 180 Bar

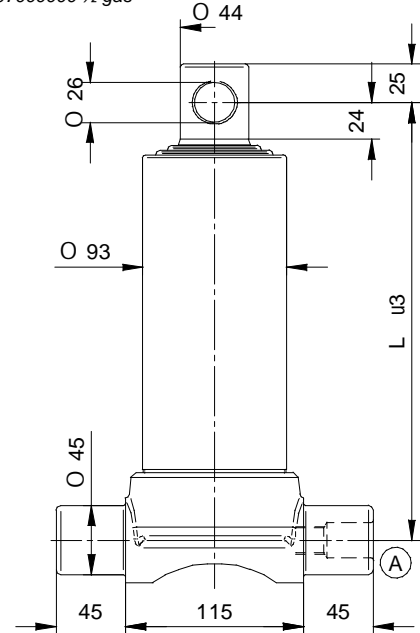
TOTAL WEIGHT TIP-UP 5 Ton. 180 Bar

POIDS TOT. BASCULABLE 5 Ton. à 180 Bar

GESAMTGEWICHT ANHÄNGER 5 Ton. 180 Bar

TIPO TYPE TYPE TYP	DISEGNO - DRAWING DESSIN - ZEICHNUNG	CORSO - STROKE COURSE - HUB	Ø SFILATE mm Ø EXPANSIONS mm Ø EXTENSIONS mm Ø STUFEN mm					L	L..sfilata - L. extension L..expansion - L. stufen	Peso - Kg - Weight Poids - Kg - Gewicht		Volume olio Lt. Amount of oil Lt. Volume huile Lt. Ölinhalt Lt.
			46 TON. 2,9	61 TON. 5,2	76 TON. 8,1	91 TON. 11,7	107 TON. 16,1			F	S	
			2531	3400	500	●	●			●		
2532	3401	593	●	●	●			315	270	15	16,5	2
2533	3402	683	●	●	●			345	300	16,5	18	2,2
2534	3403	790	●	●	●			380	335	18	19,5	2,5
2535	3404	893	●	●	●			415	370	19,5	21	2,8
2536	10149	1043	●	●	●			465	420	21,5	23	3,3
2537	10151	1283	●	●	●			545	500	25	26,5	4
2538	10153	1490	●	●	●			615	570	28,5	30	4,7

(A) 07000000 ½ gas



CILINDRI TELESCOPICI CON 3 SFILATE
TELESCOPIC CYLINDERS WITH 3 EXTENSIONS

VÉRINS TELESCOPIQUES AVEC 3 EXPANSIONS
TELESKOPZYLINDER MIT 3 STUFEN

PESO TOT. RIBALTABILE 7,5 Ton. a 180 Bar

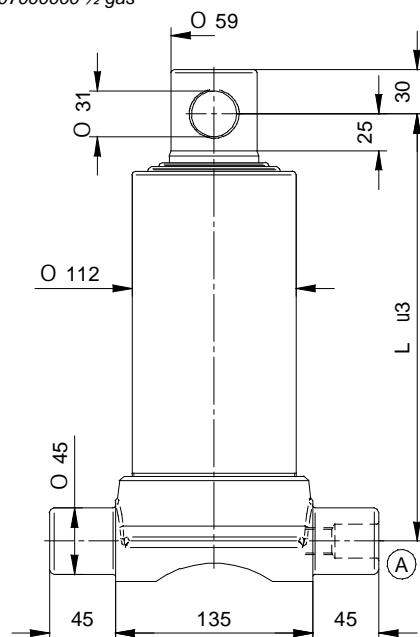
TOTAL WEIGHT TIP-UP 7,5 Ton. 180 Bar

POIDS TOT. BASCULABLE 7,5 Ton. à 180 Bar

GESAMTGEWICHT ANHÄNGER 7,5 Ton. 180 Bar

TIPO TYPE TYPE TYP	DISEGNO - DRAWING DESSIN - ZEICHNUNG	CORSO - STROKE COURSE - HUB	Ø SFILATE mm Ø EXPANSIONS mm Ø EXTENSIONS mm Ø STUFEN mm					L	L..sfilata - L. extension L..expansion - L. stufen	Peso - Kg - Weight Poids - Kg - Gewicht		Volume olio Lt. Amount of oil Lt. Volume huile Lt. Ölinhalt Lt.
			46 TON. 2,9	61 TON. 5,2	76 TON. 8,1	91 TON. 11,7	107 TON. 16,1			F	S	
			3530	3410	500	●	●			●		
3531	3411	593	●	●	●			322	270	22	24	2,8
3532	3412	683	●	●	●			352	300	24	26	3,3
3533	3413	785	●	●	●			387	335	27	29	3,8
3534	3414	893	●	●	●			422	370	29	31	4,2
3535	3415	1043	●	●	●			472	420	33	35	5
3536	3416	1283	●	●	●			552	500	38	40	6
3537	10155	1493	●	●	●			622	570	42	44	7

(A) 07000000 ½ gas



PRESSIONE MAX. DI ESERCIZIO 200 BAR - PRESSION MAX. DE SERVICE 200 BAR
WORKING MAX. PRESSURE 200 BAR - MAX. BETRIEBSDRUCK 200 BAR

CILINDRI TELESCOPICI CON 3 SFILATE
TELESCOPIC CYLINDERS WITH 3 EXTENSIONS

VÉRINS TELESCOPIQUES AVEC 3 EXPANSIONS
TELESKOPZYLINDER MIT 3 STUFEN

PESO TOT. RIBALTABILE 11 Ton. a 180 Bar

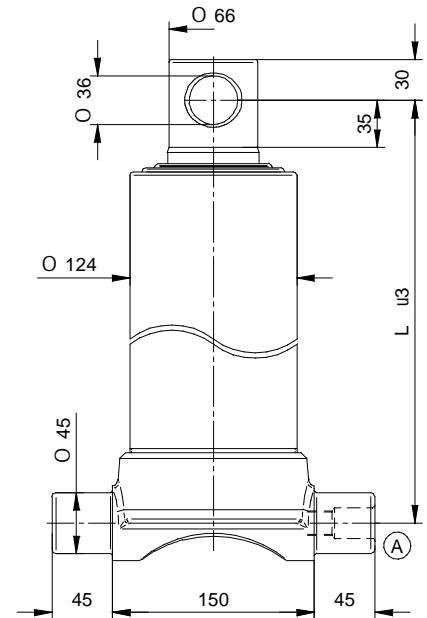
TOTAL WEIGHT TIP-UP 11 Ton. 180 Bar

POIDS TOT. BASCULABLE 11 Ton. à 180 Bar

GESAMTGEWICHT ANHÄNGER 11 Ton. 180 Bar

TIPO TYPE TYPE TYP	DISEGNO - DRAWING DESSIN - ZEICHNUNG	CORSO - STROKE COURSE - HUB	Ø SFILATE mm Ø EXPANSIONS mm Ø EXTENSIONS mm Ø STUFEN mm					L	L.sfilata - L. extension L.expansion - L. stufen	Peso - Kg - Weight Poïds - Kg - Gewicht		Volume olio Lt. Amount of oil Lt. Volume huile Lt. Ölinhalt Lt.
			68 TON. 6,5	88 TON. 10,9	107 TON. 16,1	126 TON. 22,4	145 TON. 19,7			F	S	
				*15								
4531	3441	743	●	●	●			388	320	33	35	4,7
4532	3442	785	●	●	●			403	335	34	36	5
4533	3443	893	●	●	●			438	370	36	38	5,7
4534	3444	1043	●	●	●			488	420	40	42	6,6
4535	3445	1283	●	●	●			568	500	47	49	8,2
4537	3447	1493	●	●	●			638	570	53	55	9,4
4530	3460	2093	●	●	●			868	800	67	70	13

(A) 07000000 ½ gas



CILINDRI TELESCOPICI CON 3 SFILATE
TELESCOPIC CYLINDERS WITH 3 EXTENSIONS

VÉRINS TELESCOPIQUES AVEC 3 EXPANSIONS
TELESKOPZYLINDER MIT 3 STUFEN

PESO TOT. RIBALTABILE 16,5 Ton. a 180 Bar

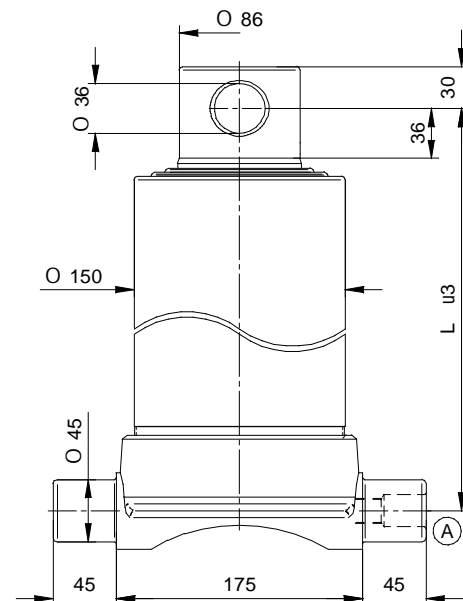
TOTAL WEIGHT TIP-UP 16,5 Ton. 180 Bar

POIDS TOT. BASCULABLE 16,5 Ton. à 180 Bar

GESAMTGEWICHT ANHÄNGER 16,5 Ton. 180 Bar

TIPO TYPE TYPE TYP	DISEGNO - DRAWING DESSIN - ZEICHNUNG	CORSO - STROKE COURSE - HUB	Ø SFILATE mm Ø EXPANSIONS mm Ø EXTENSIONS mm Ø STUFEN mm					L	L.sfilata - L. extension L.expansion - L. stufen	Peso - Kg - Weight Poïds - Kg - Gewicht		Volume olio Lt. Amount of oil Lt. Volume huile Lt. Ölinhalt Lt.
			68 TON. 6,5	88 TON. 10,9	107 TON. 16,1	126 TON. 22,4	145 TON. 19,7			F	S	
4536	3446	1273		●	●	●		566	500	55	57	12
4538	3440	1483		●	●	●		636	570	61	63	13,8
4539	3466	2093		●	●	●		866	800	81	83	20

(A) 07000000 ½ gas



PRESSIONE MAX. DI ESERCIZIO 220 BAR - PRESSION MAX. DE SERVICE 220 BAR
WORKING MAX. PRESSURE 220 BAR - MAX. BETRIEBSDRUCK 220 BAR



CILINDRI TELESCOPICI CON 4 SFILATE
TELESCOPIC CYLINDERS WITH 4 EXTENSIONS

VÉRINS TELESCOPIQUES AVEC 4 EXPANSIONS
TELESKOPZYLINDER MIT 4 STUFEN

PESO TOT. RIBALTABILE 7 Ton. a 180 Bar

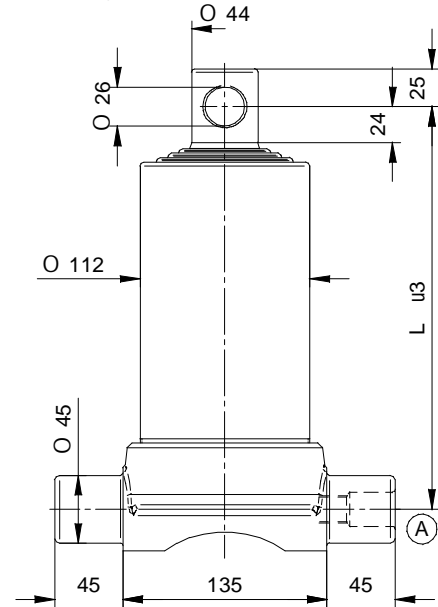
TOTAL WEIGHT TIP-UP 7 Ton. 180 Bar

POIDS TOT. BASCULABLE 7 Ton. à 180 Bar

GESAMTGEWICHT ANHÄNGER 7 Ton. 180 Bar

TIPO TYPE TYPE TYP	DISEGNO - DRAWING DESSIN - ZEICHNUNG	CORSO - STROKE COURSE - HUB	Ø SFILATE mm Ø EXPANSIONS mm Ø EXTENSIONS mm Ø STUFEN mm					L	L.sfilata - L. extension L.expansion - L. stufen	Peso - Kg - Weight Poids - Kg - Gewicht		Volume olio Lt. Amount of oil Lt. Volume huile Lt. Ölinhalt Lt.
			46 TON. 2,9	61 TON. 5,2	76 TON. 8,1	91 TON. 11,7	107 TON. 16,1			F	S	
			3561	8571	590	●	●			●	●	
3562	10157	670	●	●	●	●	290	240	19,5	21	2,7	
3563	10158	790	●	●	●	●	320	270	20,5	22	3,2	
3564	10159	910	●	●	●	●	350	300	23,5	25	3,6	
3565	4867	1050	●	●	●	●	385	335	25,5	27	4,3	
3566	4868	1190	●	●	●	●	420	370	27,5	29	4,7	
3567	4869	1390	●	●	●	●	470	420	31	32,5	6	
3568	4870	1710	●	●	●	●	550	500	35,5	37	6,7	
3569	4871	1990	●	●	●	●	620	570	39	40,5	7,9	

(A) 07000000 ½ gas



CILINDRI TELESCOPICI CON 4 SFILATE
TELESCOPIC CYLINDERS WITH 4 EXTENSIONS

VÉRINS TELESCOPIQUES AVEC 4 EXPANSIONS
TELESKOPZYLINDER MIT 4 STUFEN

PESO TOT. RIBALTABILE 10 Ton. a 180 Bar

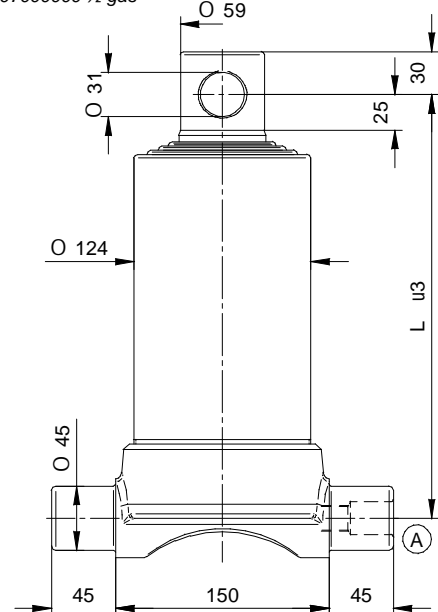
TOTAL WEIGHT TIP-UP 10 Ton. 180 Bar

POIDS TOT. BASCULABLE 10 Ton. à 180 Bar

GESAMTGEWICHT ANHÄNGER 10 Ton. 180 Bar

TIPO TYPE TYPE TYP	DISEGNO - DRAWING DESSIN - ZEICHNUNG	CORSO - STROKE COURSE - HUB	Ø SFILATE mm Ø EXPANSIONS mm Ø EXTENSIONS mm Ø STUFEN mm					L	L.sfilata - L. extension L.expansion - L. stufen	Peso - Kg - Weight Poids - Kg - Gewicht		Volume olio Lt. Amount of oil Lt. Volume huile Lt. Ölinhalt Lt.
			46 TON. 2,9	61 TON. 5,2	76 TON. 8,1	91 TON. 11,7	107 TON. 16,1			F	S	
			3541	3417	670	●	●			●	●	
3542	3418	830	●	●	●	●	337	280	28,5	30	5	
3543	3419	950	●	●	●	●	367	310	30	31,5	5,6	
3544	3420	1050	●	●	●	●	392	335	32	33,5	6,2	
3545	3421	1190	●	●	●	●	427	370	34,5	36	7	
3546	3422	1290	●	●	●	●	452	395	37,5	39	7,5	
3547	3423	1510	●	●	●	●	507	450	41,5	43	8,8	
3548	3424	1710	●	●	●	●	557	500	45	46,5	10	
3549	3425	1990	●	●	●	●	627	570	49,5	51	11	

(A) 07000000 ½ gas



PRESSIONE MAX. DI ESERCIZIO 200 BAR - PRESSION MAX. DE SERVICE 200 BAR
WORKING MAX. PRESSURE 200 BAR - MAX. BETRIEBSDRUCK 200 BAR

CILINDRI TELESCOPICI CON 4 SFILATE
TELESCOPIC CYLINDERS WITH 4 EXTENSIONS

VÉRINS TELESCOPIQUES AVEC 4 EXPANSIONS
TELESKOPZYLINDER MIT 4 STUFEN

PESO TOT. RIBALTABILE 14 Ton. a 180 Bar

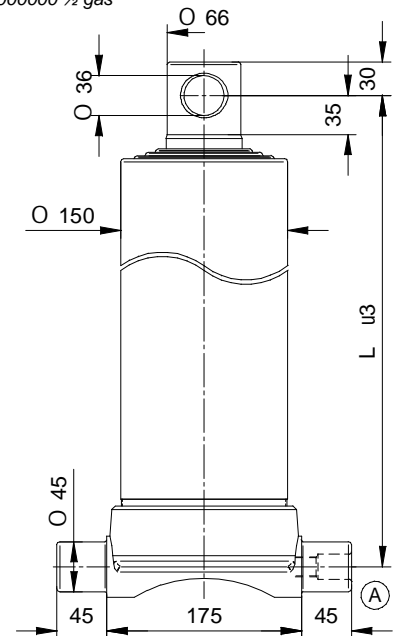
TOTAL WEIGHT TIP-UP 14 Ton. 180 Bar

POIDS TOT. BASCULABLE 14 Ton. à 180 Bar

GESAMTGEWICHT ANHÄNGER 14 Ton. 180 Bar

TIPO TYPE TYPE TYP	DISEGNO - DRAWING DESSIN - ZEICHNUNG	CORSA - STROKE COURSE - HUB	Ø SFILATE mm Ø EXPANSIONS mm Ø EXTENSIONS mm Ø STUFEN mm					L	L.sfilata - L. extension L.expansion - L. stufen	Peso - Kg - Weight Poids - Kg - Gewicht		Volume olio Lt. Amount of oil Lt. Volume huile Lt. Ölinhalt Lt.
			68 TON. 6,5	88 TON. 10,9	107 TON. 16,1	126 TON. 22,4	145 TON. 29,7			F	S	
4540	3478	1980	●	●	●	●		645	570	75,5	77	15,6
4541	3448	1040	●	●	●	●		410	335	48	49,5	8,3
4542	3449	1220	●	●	●	●		455	380	53,5	55	9,7
4543	3450	1500	●	●	●	●		525	450	61,5	63	12
4544	3451	1700	●	●	●	●		575	500	67,5	69	13,5

(A) 07000000 ½ gas



CILINDRI TELESCOPICI CON 4 SFILATE
TELESCOPIC CYLINDERS WITH 4 EXTENSIONS

VÉRINS TELESCOPIQUES AVEC 4 EXPANSIONS
TELESKOPZYLINDER MIT 4 STUFEN

PESO TOT. RIBALTABILE 20 Ton. a 180 Bar

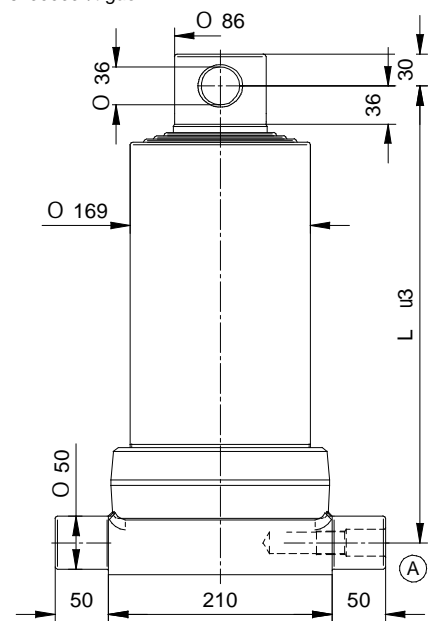
TOTAL WEIGHT TIP-UP 20 Ton. 180 Bar

POIDS TOT. BASCULABLE 20 Ton. à 180 Bar

GESAMTGEWICHT ANHÄNGER 20 Ton. 180 Bar

TIPO TYPE TYPE TYP	DISEGNO - DRAWING DESSIN - ZEICHNUNG	CORSA - STROKE COURSE - HUB	Ø SFILATE mm Ø EXPANSIONS mm Ø EXTENSIONS mm Ø STUFEN mm					L	L.sfilata - L. extension L.expansion - L. stufen	Peso - Kg - Weight Poids - Kg - Gewicht		Volume olio Lt. Amount of oil Lt. Volume huile Lt. Ölinhalt Lt.
			68 TON. 6,5	88 TON. 10,9	107 TON. 16,1	126 TON. 22,4	145 TON. 29,7			F	S	
4570	9806	1030		●	●	●	●	430	335	59	61	11,7
4571	9808	970		●	●	●	●	415	320	54	56	11,5
4572	9811	1210		●	●	●	●	475	380	64	66	13,7
4545	3452	1490		●	●	●	●	545	450	71	73	16,8
4546	3453	1690		●	●	●	●	595	500	78	80	19
4547	3454	1970		●	●	●	●	665	570	86	88	22,2
4590	13624	2510		●	●	●	●	825	730	104	106	30

(A) 26100000 ¾ gas



PRESSIONE MAX. DI ESERCIZIO 220 BAR - PRESSION MAX. DE SERVICE 220 BAR
WORKING MAX. PRESSURE 220 BAR - MAX. BETRIEBSDRUCK 220 BAR



CILINDRI TELESCOPICI CON 5 SFILATE
TELESCOPIC CYLINDERS WITH 5 EXTENSIONS

VÉRINS TELESCOPIQUES AVEC 5 EXPANSIONS
TELESKOPZYLINDER MIT 5 STUFEN

PESO TOT. RIBALTABILE 8 Ton. a 180 Bar

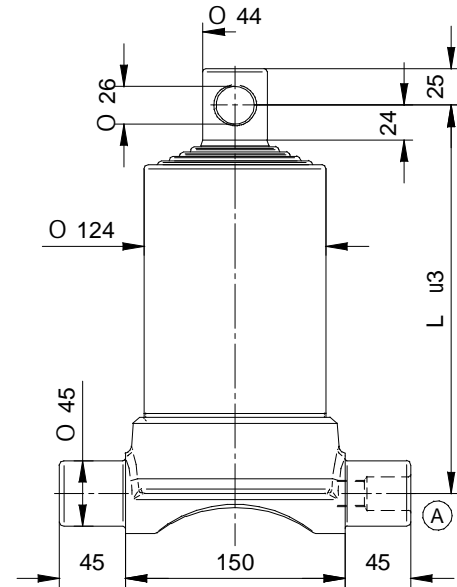
TOTAL WEIGHT TIP-UP 8 Ton. 180 Bar

POIDS TOT. BASCULABLE 8 Ton. à 180 Bar

GESAMTGEWICHT ANHÄNGER 8 Ton. 180 Bar

TIPO TYPE TYPE TYP	DISEGNO - DRAWING DESSIN - ZEICHNUNG	CORSO - STROKE COURSE - HUB	Ø SFILATE mm Ø EXPANSIONS mm Ø EXTENSIONS mm Ø STUFEN mm					L	L..sfilata - L. extension L..expansion - L. stufen	Peso - Kg - Weight Poids - Kg - Gewicht		Volume olio Lt. Amount of oil Lt. Volume huile Lt. Ölinhalt Lt.
			46 TON. 2,9	61 TON. 5,2	76 TON. 8,1	91 TON. 11,7	107 TON. 16,1			F	S	
			●	●	●	●	●					
3550	3426	690	●	●	●	●	●	265	210	22	23,5	3,5
3591	10128	840	●	●	●	●	●	295	240	23,5	25	4,5
3592	10127	1040	●	●	●	●	●	335	280	27,5	29	5
3593	10126	1190	●	●	●	●	●	365	310	29,5	31	6
3594	10125	1490	●	●	●	●	●	425	370	33,5	35	7,5
3595	10124	2140	●	●	●	●	●	555	500	43,5	45	10,8
3596	10123	2490	●	●	●	●	●	625	570	49	50,5	12,4
3597	10122	1315	●	●	●	●	●	390	335	30,5	32	7
3598	10120	765	●	●	●	●	●	280	225	23	24,5	3,9
3599	10119	1885	●	●	●	●	●	505	450	39	40,5	9,5

(A) 07000000 ½ gas



CILINDRI TELESCOPICI CON 5 SFILATE
TELESCOPIC CYLINDERS WITH 5 EXTENSIONS

VÉRINS TELESCOPIQUES AVEC 5 EXPANSIONS
TELESKOPZYLINDER MIT 5 STUFEN

PESO TOT. RIBALTABILE 10 Ton. a 180 Bar

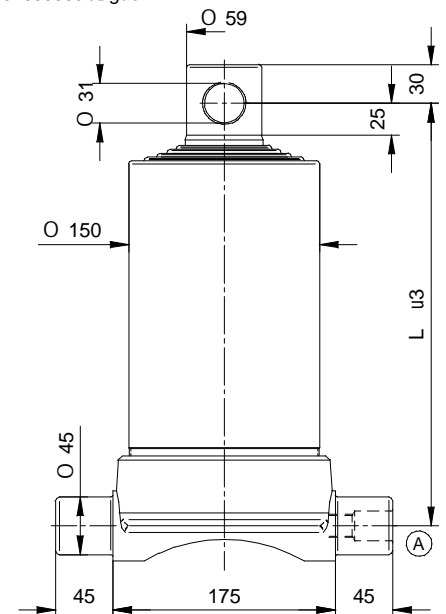
TOTAL WEIGHT TIP-UP 10 Ton. 180 Bar

POIDS TOT. BASCULABLE 10 Ton. à 180 Bar

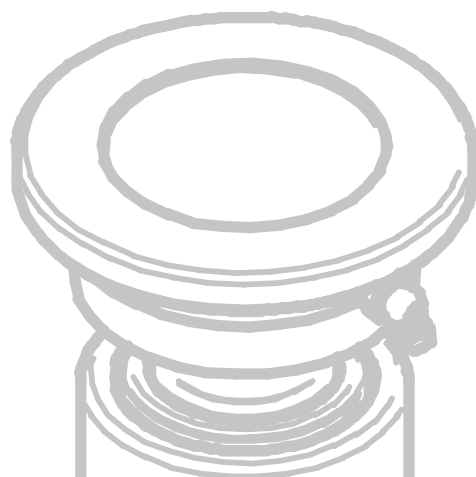
GESAMTGEWICHT ANHÄNGER 10 Ton. 180 Bar

TIPO TYPE TYPE TYP	DISEGNO - DRAWING DESSIN - ZEICHNUNG	CORSO - STROKE COURSE - HUB	Ø SFILATE mm Ø EXPANSIONS mm Ø EXTENSIONS mm Ø STUFEN mm					L	L..sfilata - L. extension L..expansion - L. stufen	Peso - Kg - Weight Poids - Kg - Gewicht		Volume olio Lt. Amount of oil Lt. Volume huile Lt. Ölinhalt Lt.
			61 TON. 5,2	76 TON. 8,1	91 TON. 11,7	107 TON. 16,1	126 TON. 22,4			F	S	
			●	●	●	●	●					
3551	3427	980	●	●	●	●	●	330	270	39	40,5	7,5
3552	3428	1230	●	●	●	●	●	380	320	44,5	46	9
3553	3429	1480	●	●	●	●	●	430	370	51,5	53	11
3554	3430	1880	●	●	●	●	●	510	450	60	61,5	13,5
3555	3431	2130	●	●	●	●	●	560	500	65,5	67	15,5
3556	10156	2480	●	●	●	●	●	630	570	73,5	75	18
3557	8646	830	●	●	●	●	●	300	240	35,5	37	6,5

(A) 07000000 ½ gas



PRESSIONE MAX. DI ESERCIZIO 200 BAR - PRESSION MAX. DE SERVICE 200 BAR
WORKING MAX. PRESSURE 200 BAR - MAX. BETRIEBSDRUCK 200 BAR



*CILINDRI TELESCOPICI
A 2 SFERE*

*TELESCOPIC CYLINDERS
WITH 2 BALLS*

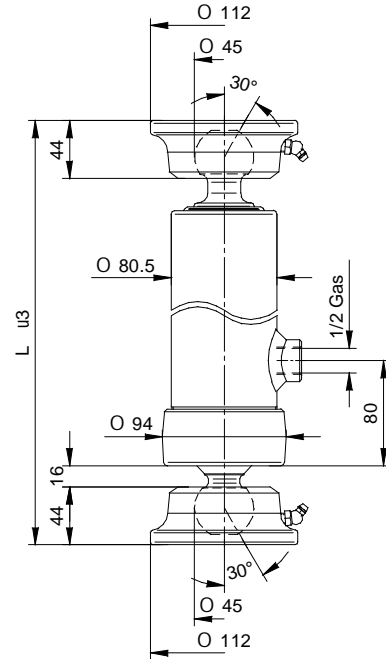
*VERINS TELESCOPIQUES
AVEC 2 SPHERIQUES*

*TELESKOPZYLINDER
MIT 2 KUGELN*

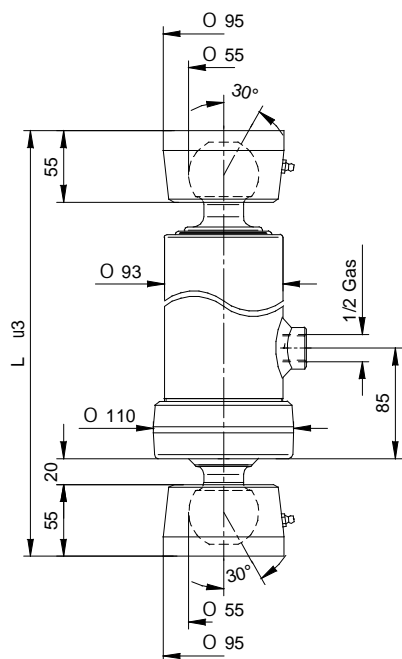


CILINDRI TELESCOPICI CON 2 SFILATE
TELESCOPIC CYLINDERS WITH 2 EXTENSIONS
VÉRINS TELESCOPIQUES A 2 EXPANSIONS
TELESKOPZYLINDER MIT 2 STUFEN
PESO TOT. RIBALTABILE 3,5 Ton. a 180 Bar
TOTAL WEIGHT TIP-UP 3,5 Ton. 180 Bar
POIDS TOT. BASCULABLE 3,5 Ton. à 180 Bar
GESAMTGEWICHT ANHÄNGER 3,5 Ton. 180 Bar

TIPO TYPE TYPE TYP	DISEGNO - DRAWING DESSIN - ZEICHNUNG	CORSIA - STROKE COURSE - HUB	Ø SFILATE mm					L. sfilata - L. extension L. expansion - L. stufen	Peso - Kg - Weight		Volume olio Lt. Amount of oil Lt. Volume huile Lt. Ölinhalt Lt.		
			Ø EXPANSIONS mm						F	S			
			Ø EXTENSIONS mm										
Ø STUFEN mm					46 TON. 2,9	61 TON. 5,2	76 TON. 8,1	91 TON. 11,7	107 TON. 16,1	L ¹			
2720	12170	455	●	●				440	300	-	16,9	1,1	
2721	12171	525	●	●				475	335	-	17,4	1,3	
2722	12172	595	●	●				510	370	-	18,4	1,5	
2723	12173	695	●	●				560	420	-	20,4	1,7	
2724	12174	795	●	●				610	470	-	21,9	2	
2725	12175	895	●	●				660	520	-	23,9	2,2	
2726	12176	995	●	●				710	570	-	25,9	2,4	


CILINDRI TELESCOPICI CON 2 SFILATE
TELESCOPIC CYLINDERS WITH 2 EXTENSIONS
VÉRINS TELESCOPIQUES A 2 EXPANSIONS
TELESKOPZYLINDER MIT 2 STUFEN
PESO TOT. RIBALTABILE 5,5 Ton. a 180 Bar
TOTAL WEIGHT TIP-UP 5,5 Ton. 180 Bar
POIDS TOT. BASCULABLE 5,5 Ton. à 180 Bar
GESAMTGEWICHT ANHÄNGER 5,5 Ton. 180 Bar

TIPO TYPE TYPE TYP	DISEGNO - DRAWING DESSIN - ZEICHNUNG	CORSIA - STROKE COURSE - HUB	Ø SFILATE mm					L. sfilata - L. extension L. expansion - L. stufen	Peso - Kg - Weight		Volume olio Lt. Amount of oil Lt. Volume huile Lt. Ölinhalt Lt.		
			Ø EXPANSIONS mm						F	S			
			Ø EXTENSIONS mm										
Ø STUFEN mm					46 TON. 2,9	61 TON. 5,2	76 TON. 8,1	91 TON. 11,7	107 TON. 16,1	L ¹			
3721	12195	495		●	●			486	320	-	22	2	
3722	12196	595		●	●			536	370	-	24	2,3	
3723	12197	695		●	●			586	420	-	27	2,7	
3724	12198	795		●	●			636	470	-	30	3	
3725	12199	895		●	●			686	520	-	32	3,5	
3726	12200	995		●	●			736	570	-	34	3,8	


PRESSIONE MAX. DI ESERCIZIO 220 BAR - PRESSION MAX. DE SERVICE 220 BAR
WORKING MAX. PRESSURE 220 BAR - MAX. BETRIEBSDRUCK 220 BAR

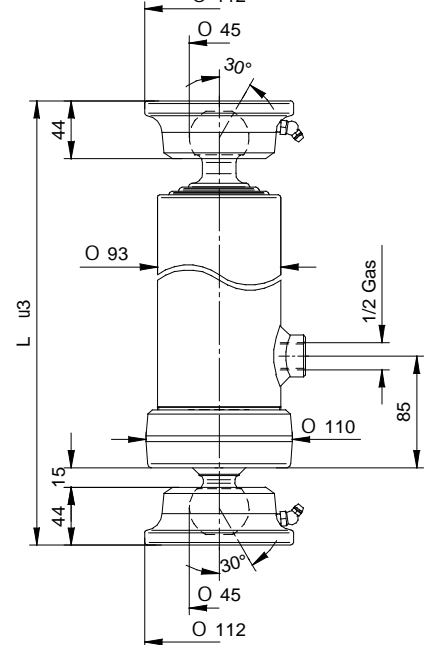
CILINDRI TELESCOPICI CON 3 SFILATE
TELESCOPIC CYLINDERS WITH 3 EXTENSIONS

VÉRINS TELESCOPIQUES AVEC 3 EXPANSIONS
TELESKOPZYLINDER MIT 3 STUFEN

PESO TOT. RIBALTABILE 5 Ton. a 180 Bar
POIDS TOT. BASCULABLE 5 Ton. à 180 Bar

TOTAL WEIGHT TIP-UP 5 Ton. 180 Bar
GESAMTGEWICHT ANHÄNGER 5 Ton. 180 Bar

TIPO TYPE TYPE TYP	DISEGNO - DRAWING DESSIN - ZEICHNUNG	CORSA - STROKE COURSE - HUB	Ø SFILATE mm Ø EXPANSIONS mm Ø EXTENSIONS mm Ø STUFEN mm						L ¹	L.sfilata - L. extension L.expansion - L. stufen	Peso - Kg - Weight Poids - Kg - Gewicht		Volume olio Lt. Amount of oil Lt. Volume huile Lt. Ölinhalt Lt.
			46 TON. 2,9	61 TON. 5,2	76 TON. 8,1	91 TON. 11,7	107 TON. 16,1	F			S		
2731	12181	500	●	●	●			385	240	-	17	1,6	
2732	12182	593	●	●	●			415	270	-	18	2	
2733	12183	683	●	●	●			445	300	-	19,5	2,2	
2734	12184	790	●	●	●			480	335	-	21	2,5	
2735	12185	893	●	●	●			515	370	-	22,5	2,8	
2736	12186	1043	●	●	●			565	420	-	24,5	3,3	
2737	12187	1283	●	●	●			645	500	-	28	4	
2738	12188	1490	●	●	●			715	570	-	31,5	4,7	



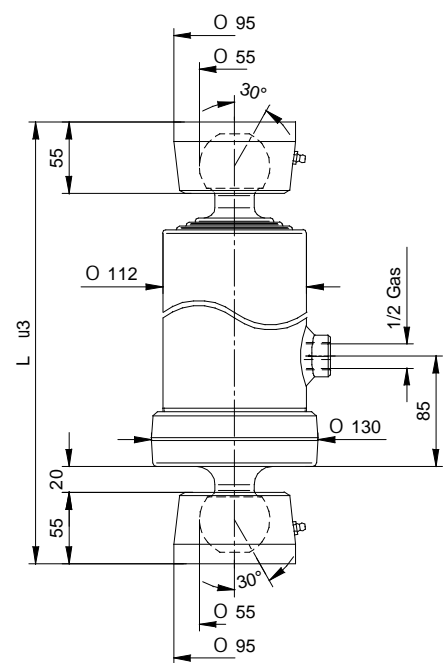
CILINDRI TELESCOPICI CON 3 SFILATE
TELESCOPIC CYLINDERS WITH 3 EXTENSIONS

VÉRINS TELESCOPIQUES AVEC 3 EXPANSIONS
TELESKOPZYLINDER MIT 3 VERLÄNGERUNGEN

PESO TOT. RIBALTABILE 7,5 Ton. a 180 Bar
POIDS TOT. BASCULABLE 7,5 Ton. à 180 Bar

TOTAL WEIGHT TIP-UP 7,5 Ton. 180 Bar
GESAMTGEWICHT ANHÄNGER 7,5 Ton. 180 Bar

TIPO TYPE TYPE TYP	DISEGNO - DRAWING DESSIN - ZEICHNUNG	CORSA - STROKE COURSE - HUB	Ø SFILATE mm Ø EXPANSIONS mm Ø EXTENSIONS mm Ø STUFEN mm						L ¹	L.sfilata - L. extension L.expansion - L. stufen	Peso - Kg - Weight Poids - Kg - Gewicht		Volume olio Lt. Amount of oil Lt. Volume huile Lt. Ölinhalt Lt.
			46 TON. 2,9	61 TON. 5,2	76 TON. 8,1	91 TON. 11,7	107 TON. 16,1	F			S		
3730	12204	500	●	●	●			407	240	-	24	2,5	
3731	12205	593	●	●	●			437	270	-	26	2,8	
3732	12206	683	●	●	●			467	300	-	28	3,3	
3733	12207	785	●	●	●			502	335	-	30	3,8	
3734	12208	893	●	●	●			537	370	-	33	4,2	
3735	12209	1043	●	●	●			587	420	-	37	5	
3736	12210	1283	●	●	●			667	500	-	42	6	
3737	12211	1493	●	●	●			737	570	-	46	7	



PRESSIONE MAX. DI ESERCIZIO 200 BAR - PRESSION MAX. DE SERVICE 200 BAR
WORKING MAX. PRESSURE 200 BAR - MAX. BETRIEBSDRUCK 200 BAR



CILINDRI TELESCOPICI CON 3 SFILATE
TELESCOPIC CYLINDERS WITH 3 EXTENSIONS

VÉRINS TELESCOPIQUES AVEC 3 EXPANSIONS
TELESKOPZYLINDER MIT 3 STUFEN

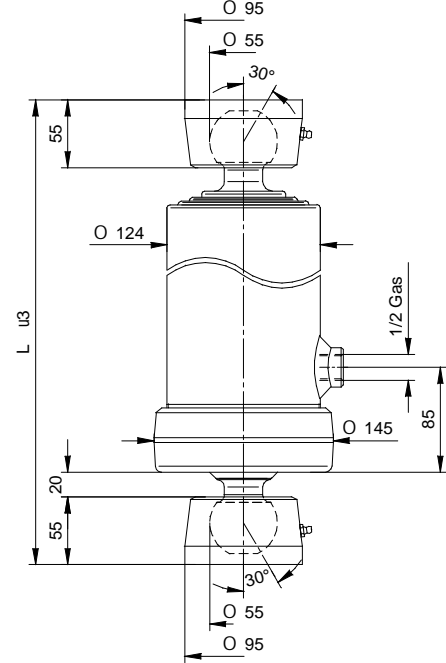
PESO TOT. RIBALTABILE 11 Ton. a 180 Bar

TOTAL WEIGHT TIP-UP 11 Ton. 180 Bar

POIDS TOT. BASCULABLE 11 Ton. à 180 Bar

GESAMTGEWICHT ANHÄNGER 11 Ton. 180 Bar

TIPO TYPE TYPE TYP	DISEGNO - DRAWING DESSIN - ZEICHNUNG	CORSIA - STROKE COURSE - HUB	Ø SFILATE mm Ø EXPANSIONS mm Ø EXTENSIONS mm Ø STUFEN mm					L ¹	L...sfilata - L. extension L...expansion - L. stufen	Peso - Kg - Weight Poids - Kg - Gewicht		Volume olio Lt. Amount of oil Lt. Volume huile Lt. Ölinhalt Lt.
			68 TON. 6,5	88 TON. 10,9	107 TON. 16,1	126 TON. 22,4	145 TON. 19,7			F	S	
			4731	12290	743	●	●			●		
4732	12291	785	●	●	●		510	335	-	38	5	
4733	12292	893	●	●	●		545	370	-	40	5,7	
4734	12293	1043	●	●	●		595	420	-	44	6,6	
4735	12294	1283	●	●	●		675	500	-	51	8,2	
4737	12296	1493	●	●	●		745	570	-	57	9,4	
4730	12289	2093	●	●	●		975	800	-	73	13	



CILINDRI TELESCOPICI CON 3 SFILATE
TELESCOPIC CYLINDERS WITH 3 EXTENSIONS

VÉRINS TELESCOPIQUES AVEC 3 EXPANSIONS
TELESKOPZYLINDER MIT 3 STUFEN

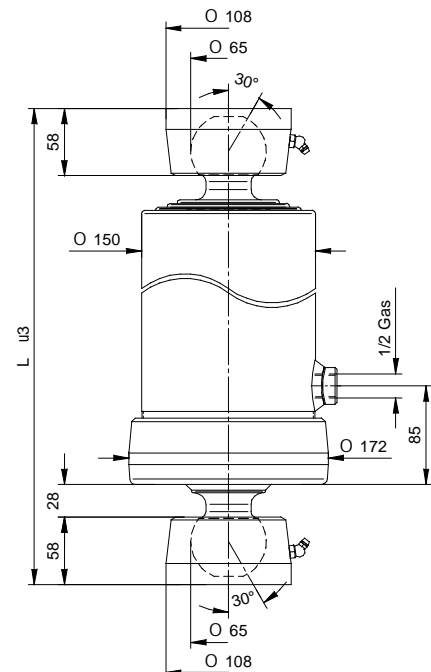
PESO TOT. RIBALTABILE 16,5 Ton. a 180 Bar

TOTAL WEIGHT TIP-UP 16,5 Ton. 180 Bar

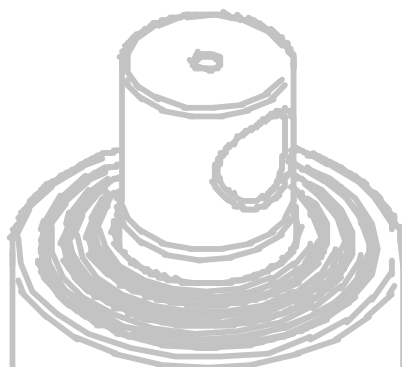
POIDS TOT. BASCULABLE 16,5 Ton. à 180 Bar

GESAMTGEWICHT ANHÄNGER 16,5 Ton. 180 Bar

TIPO TYPE TYPE TYP	DISEGNO - DRAWING DESSIN - ZEICHNUNG	CORSIA - STROKE COURSE - HUB	Ø SFILATE mm Ø EXPANSIONS mm Ø EXTENSIONS mm Ø STUFEN mm					L ¹	L...sfilata - L. extension L...expansion - L. stufen	Peso - Kg - Weight Poids - Kg - Gewicht		Volume olio Lt. Amount of oil Lt. Volume huile Lt. Ölinhalt Lt.
			68 TON. 6,5	88 TON. 10,9	107 TON. 16,1	126 TON. 22,4	145 TON. 19,7			F	S	
			4736	12295	1273		●			●	●	
4738	12297	1483		●	●	●	762	570	-	65	13,8	
4739	12298	2093		●	●	●	992	800	-	85	20	



PRESSIONE MAX. DI ESERCIZIO 220 BAR - PRESSION MAX. DE SERVICE 220 BAR
WORKING MAX. PRESSURE 220 BAR - MAX. BETRIEBSDRUCK 220 BAR

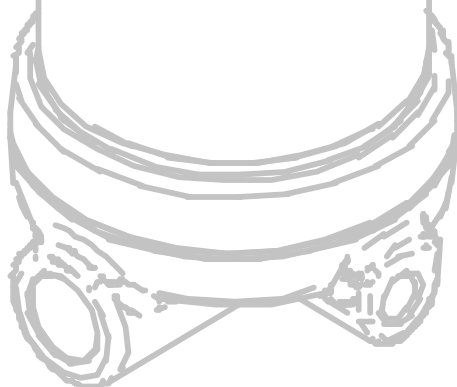


***CILINDRI TELESCOPICI
A 2 FORI***

***TELESCOPIC CYLINDERS
WITH 2 HOLES***

***VERINS TELESCOPIQUES
AVEC 2 TROUS***

***TELESKOPZYLINDER
MIT ZWEI BOHRUNGEN***





CILINDRI TELESCOPICI CON 2 SFILATE
TELESCOPIC CYLINDERS WITH 2 EXTENSIONS

VÉRINS TELESCOPIQUES A 2 EXPANSIONS
TELESKOPZYLINDER MIT 2 STUFEN

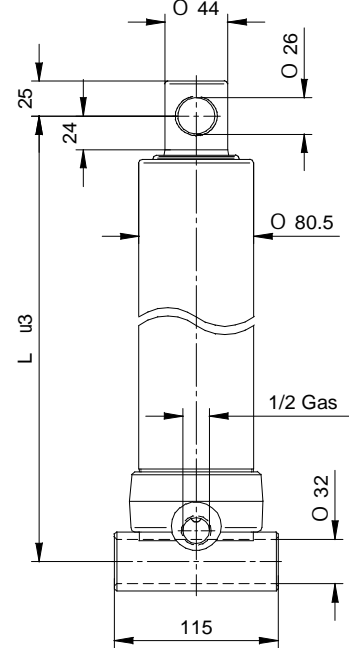
PESO TOT. RIBALTABILE 3,5 Ton. a 180 Bar

TOTAL WEIGHT TIP-UP 3,5 Ton. 180 Bar

POIDS TOT. BASCULABLE 3,5 Ton. à 180 Bar

GESAMTGEWICHT ANHÄNGER 3,5 Ton. 180 Bar

TIPO TYPE TYPE TYP	DISEGNO - DRAWING DESSIN - ZEICHNUNG	CORSIA - STROKE COURSE - HUB	Ø SFILATE mm						L. L. sfilata - L. extension L. expansion - L. stufen	Peso - Kg - Weight		Volume olio Lt. Amount of oil Lt. Volume huile Lt. Ölinhalt Lt.		
			Ø EXPANSIONS mm							F	S			
			Ø EXTENSIONS mm											
Ø STUFEN mm						46 TON. 2,9	61 TON. 5,2	76 TON. 8,1	91 TON. 11,7	107 TON. 16,1	L			
2620	12090	455	●	●				362	300	14	15,5	1,1		
2621	12091	525	●	●				397	335	14,5	16	1,3		
2622	12092	595	●	●				432	370	15,5	17	1,5		
2623	12093	695	●	●				482	420	17,5	19	1,7		
2624	12094	795	●	●				532	470	19	20,5	2		
2625	12095	895	●	●				582	520	21	22,5	2,2		
2626	12096	995	●	●				632	570	23	24,5	2,4		



CILINDRI TELESCOPICI CON 2 SFILATE
TELESCOPIC CYLINDERS WITH 2 EXTENSIONS

VÉRINS TELESCOPIQUES A 2 EXPANSIONS
TELESKOPZYLINDER MIT 2 STUFEN

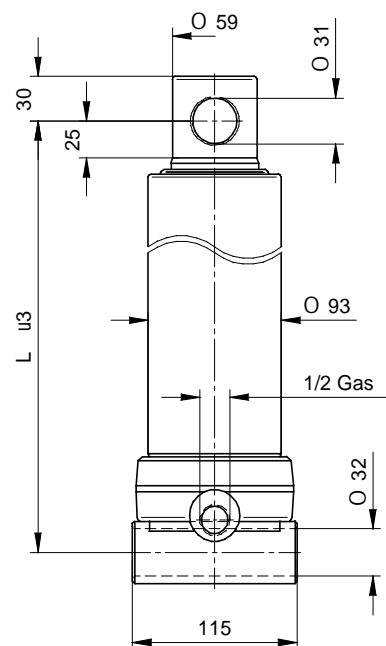
PESO TOT. RIBALTABILE 5,5 Ton. a 180 Bar

TOTAL WEIGHT TIP-UP 5,5 Ton. 180 Bar

POIDS TOT. BASCULABLE 5,5 Ton. à 180 Bar

GESAMTGEWICHT ANHÄNGER 5,5 Ton. 180 Bar

TIPO TYPE TYPE TYP	DISEGNO - DRAWING DESSIN - ZEICHNUNG	CORSIA - STROKE COURSE - HUB	Ø SFILATE mm						L. L. sfilata - L. extension L. expansion - L. stufen	Peso - Kg - Weight		Volume olio Lt. Amount of oil Lt. Volume huile Lt. Ölinhalt Lt.		
			Ø EXPANSIONS mm							F	S			
			Ø EXTENSIONS mm											
Ø STUFEN mm						46 TON. 2,9	61 TON. 5,2	76 TON. 8,1	91 TON. 11,7	107 TON. 16,1	L			
3621	12015	495		●	●			388	320	17	-	2		
3622	12016	595		●	●			438	370	19	-	2,3		
3623	12017	695		●	●			488	420	22	-	2,7		
3624	12018	795		●	●			538	470	25	-	3		
3625	12019	895		●	●			588	520	27	-	3,5		
3626	12020	995		●	●			638	570	29	-	3,8		



PRESSIONE MAX. DI ESERCIZIO 220 BAR - PRESSION MAX. DE SERVICE 220 BAR
WORKING MAX. PRESSURE 220 BAR - MAX. BETRIEBSDRUCK 220 BAR



CILINDRI TELESCOPICI CON 2 SFILATE
TELESCOPIC CYLINDERS WITH 2 EXTENSIONS

VÉRINS TELESCOPIQUES A 2 EXPANSIONS
TELESKOPZYLINDER MIT 2 STUFEN

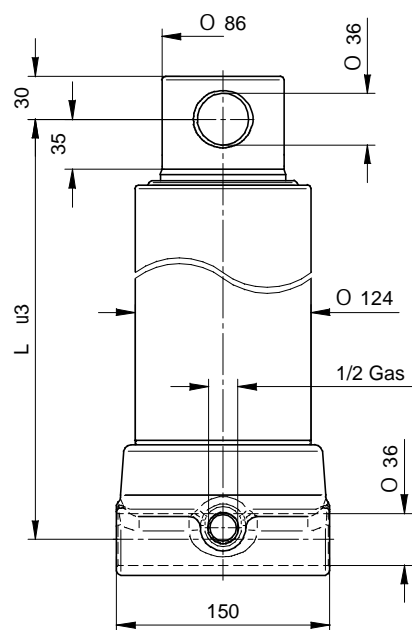
PESO TOT. RIBALTABILE 13,5 Ton. a 180 Bar

TOTAL WEIGHT TIP-UP 13,5 Ton. 180 Bar

POIDS TOT. BASCULABLE 13,5 Ton. à 180 Bar

GESAMTGEWICHT ANHÄNGER 13,5 Ton. 180 Bar

TIPO TYPE TYP	DISEGNO - DRAWING DESSIN - ZEICHNUNG	CORSO - STROKE COURSE - HUB	Ø SFILATE mm Ø EXPANSIONS mm Ø EXTENSIONS mm Ø STUFEN mm					L	L.sfilata - L. extension L.expansion - L. stufen	Peso - Kg - Weight Poids - Kg - Gewicht		Volume olio Lt. Amount of oil Lt. Volume huile Lt. Ölinhalt Lt.
			68 TON. 6,5	88 TON. 10,9	107 TON. 16,1	126 TON. 22,4	145 TON. 19,7			F	S	
4623	12039	695		●	●			495	420	30,5	-	5,3
4626	12042	895		●	●			595	520	36,5	-	6,8
4627	12043	1095		●	●			695	620	42,5	-	8,3
4628	12044	1195		●	●			775	700	48,5	-	9,9
4629	12045	1395		●	●			875	800	56,5	-	11,6



PRESSIONE MAX. DI ESERCIZIO 180 BAR - PRESSION MAX. DE SERVICE 180 BAR
WORKING MAX. PRESSURE 180 BAR - MAX. BETRIEBSDRUCK 180 BAR

CARATTERISTICHE TECNICHE DATE A TITOLO PURAMENTE INDICATIVO E MODIFICABILI SENZA PREAVVISO - THESE TECHNICAL SPECIFICATIONS ARE ONLY APPROXIMATE VALUES AND MAY BE CHANGED WITHOUT ANY PREVIOUS NOTICE
CARACTERISTIQUES TECHNIQUES DONNES A TITRE PUREMENT INDICATIF ET MODIFIABLES SANS PREAVIS - DIESE TECHNISCHEN DATEN GELTEN NUR ALS RICHTWERTE UND KÖNNEN OHNE VORANMELDUNG GEÄNDERT WERDEN



CILINDRI TELESCOPICI CON 3 SFILATE
TELESCOPIC CYLINDERS WITH 3 EXTENSIONS

VÉRINS TELESCOPIQUES AVEC 3 EXPANSIONS
TELESKOPZYLINDER MIT 3 STUFEN

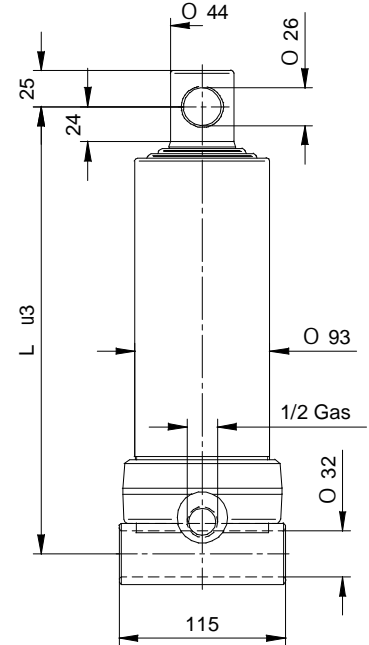
PESO TOT. RIBALTABILE 5 Ton. a 180 Bar

TOTAL WEIGHT TIP-UP 5 Ton. 180 Bar

POIDS TOT. BASCULABLE 5 Ton. à 180 Bar

GESAMTGEWICHT ANHÄNGER 5 Ton. 180 Bar

TIPO TYPE TYPE TYP	DISEGNO - DRAWING DESSIN - ZEICHNUNG	CORSIA - STROKE COURSE - HUB	Ø SFILATE mm Ø EXPANSIONS mm Ø EXTENSIONS mm Ø STUFEN mm					L	L..sfilata - L. extension L..expansion - L. stufen	Peso - Kg - Weight Poids - Kg - Gewicht		Volume olio Lt. Amount of oil Lt. Volume huile Lt. Ölinhalt Lt.
			46 TON. 2,9	61 TON. 5,2	76 TON. 8,1	91 TON. 11,7	107 TON. 16,1			F	S	
			2631	12022	500	●	●			●		
2632	12023	593	●	●	●			337	270	14	-	2
2633	12024	683	●	●	●			367	300	15,5	-	2,2
2634	12025	790	●	●	●			402	335	17	-	2,5
2635	12026	893	●	●	●			437	370	18,5	-	2,8
2636	12027	1043	●	●	●			487	420	20,5	-	3,3
2637	12028	1283	●	●	●			567	500	24	-	4
2638	12029	1490	●	●	●			637	570	27,5	-	4,7



CILINDRI TELESCOPICI CON 3 SFILATE
TELESCOPIC CYLINDERS WITH 3 EXTENSIONS

VÉRINS TELESCOPIQUES AVEC 3 EXPANSIONS
TELESKOPZYLINDER MIT 3 STUFEN

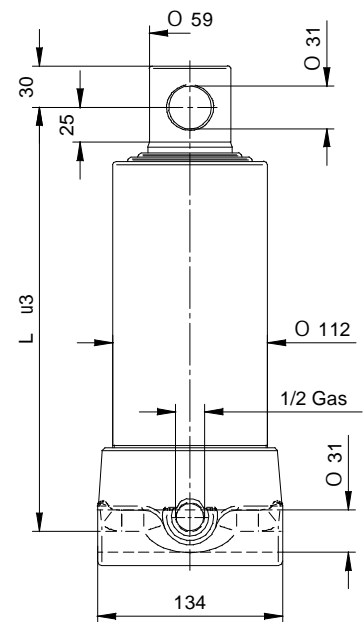
PESO TOT. RIBALTABILE 8 Ton. a 180 Bar

TOTAL WEIGHT TIP-UP 8 Ton. 180 Bar

POIDS TOT. BASCULABLE 8 Ton. à 180 Bar

GESAMTGEWICHT ANHÄNGER 8 Ton. 180 Bar

TIPO TYPE TYPE TYP	DISEGNO - DRAWING DESSIN - ZEICHNUNG	CORSIA - STROKE COURSE - HUB	Ø SFILATE mm Ø EXPANSIONS mm Ø EXTENSIONS mm Ø STUFEN mm					L	L..sfilata - L. extension L..expansion - L. stufen	Peso - Kg - Weight Poids - Kg - Gewicht		Volume olio Lt. Amount of oil Lt. Volume huile Lt. Ölinhalt Lt.
			46 TON. 2,9	61 TON. 5,2	76 TON. 8,1	91 TON. 11,7	107 TON. 16,1			F	S	
			3630	12060	500	●	●			●		
3631	12061	593	●	●	●			335	270	23	-	2,8
3632	12062	683	●	●	●			365	300	25	-	3,3
3633	12063	785	●	●	●			400	335	28	-	3,8
3634	12064	893	●	●	●			435	370	30	-	4,2
3635	12065	1043	●	●	●			485	420	34	-	5
3636	12066	1283	●	●	●			565	500	39	-	6
3637	12067	1493	●	●	●			635	570	43	-	7



PRESSIONE MAX. DI ESERCIZIO 200 BAR - PRESSION MAX. DE SERVICE 200 BAR
WORKING MAX. PRESSURE 200 BAR - MAX. BETRIEBSDRUCK 200 BAR

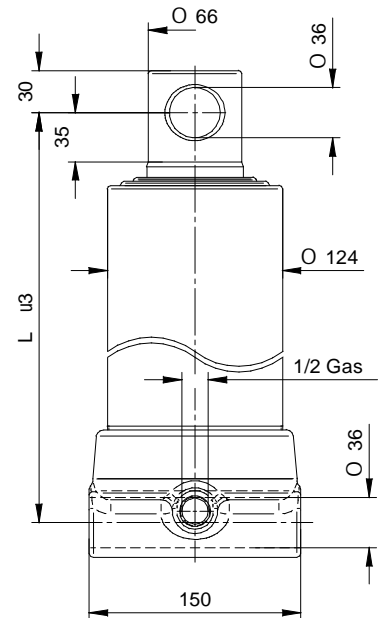
CILINDRI TELESCOPICI CON 3 SFILATE
TELESCOPIC CYLINDERS WITH 3 EXTENSIONS

VÉRINS TELESCOPIQUES AVEC 3 EXPANSIONS
TELESKOPZYLINDER MIT 3 STUFEN

PESO TOT. RIBALTABILE 11 Ton. a 180 Bar
POIDS TOT. BASCULABLE 11 Ton. à 180 Bar

TOTAL WEIGHT TIP-UP 11 Ton. 180 Bar
GESAMTGEWICHT ANHÄNGER 11 Ton. 180 Bar

TIPO TYPE TYPE TYP	DISEGNO - DRAWING DESSIN - ZEICHNUNG	CORSO - STROKE COURSE - HUB	Ø SFILATE mm Ø EXPANSIONS mm Ø EXTENSIONS mm Ø STUFEN mm					L	L.sfilata - L. extension L.expansion - L. stufen	Peso - Kg - Weight Poids - Kg - Gewicht		Volume olio Lt. Amount of oil Lt. Volume huile Lt. Ölinhalt Lt.
			68 TON. 6,5	88 TON. 10,9	107 TON. 16,1	126 TON. 22,4	145 TON. 19,7			F	S	
			4631	12046	743	●	●			●		
4632	12047	785	●	●	●		415	335	34	-	5	
4633	12048	893	●	●	●		450	370	36	-	5,7	
4634	12049	1043	●	●	●		500	420	40	-	6,6	
4635	12050	1283	●	●	●		580	500	47	-	8,2	
4637	12052	1493	●	●	●		650	570	53	-	9,4	
4630	12055	2093	●	●	●		880	800	70	-	13	



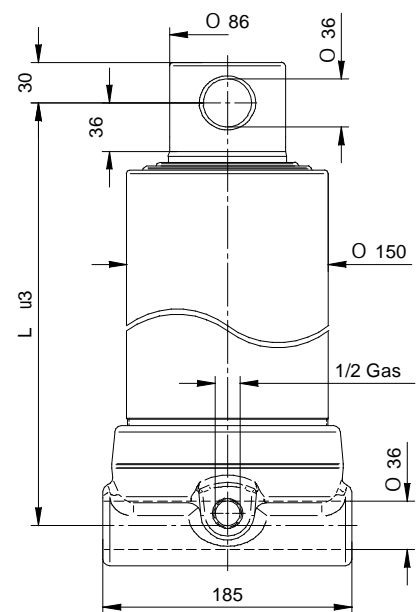
CILINDRI TELESCOPICI CON 3 SFILATE
TELESCOPIC CYLINDERS WITH 3 EXTENSIONS

VÉRINS TELESCOPIQUES AVEC 3 EXPANSIONS
TELESKOPZYLINDER MIT 3 STUFEN

PESO TOT. RIBALTABILE 16,5 Ton. a 180 Bar
POIDS TOT. BASCULABLE 16,5 Ton. à 180 Bar

TOTAL WEIGHT TIP-UP 16,5 Ton. 180 Bar
GESAMTGEWICHT ANHÄNGER 16,5 Ton. 180 Bar

TIPO TYPE TYPE TYP	DISEGNO - DRAWING DESSIN - ZEICHNUNG	CORSO - STROKE COURSE - HUB	Ø SFILATE mm Ø EXPANSIONS mm Ø EXTENSIONS mm Ø STUFEN mm					L	L.sfilata - L. extension L.expansion - L. stufen	Peso - Kg - Weight Poids - Kg - Gewicht		Volume olio Lt. Amount of oil Lt. Volume huile Lt. Ölinhalt Lt.
			68 TON. 6,5	88 TON. 10,9	107 TON. 16,1	126 TON. 22,4	145 TON. 19,7			F	S	
			4636	12051	1273		●			●	●	
4638	12053	1483		●	●	●		655	570	62	-	13,8
4639	12054	2093		●	●	●		885	800	82	-	20



PRESSIONE MAX. DI ESERCIZIO 220 BAR - PRESSION MAX. DE SERVICE 220 BAR
WORKING MAX. PRESSURE 220 BAR - MAX. BETRIEBSDRUCK 220 BAR



CILINDRI TELESCOPICI CON 4 SFILATE
TELESCOPIC CYLINDERS WITH 4 EXTENSIONS

VÉRINS TELESCOPIQUES AVEC 4 EXPANSIONS
TELESKOPZYLINDER MIT 4 STUFEN

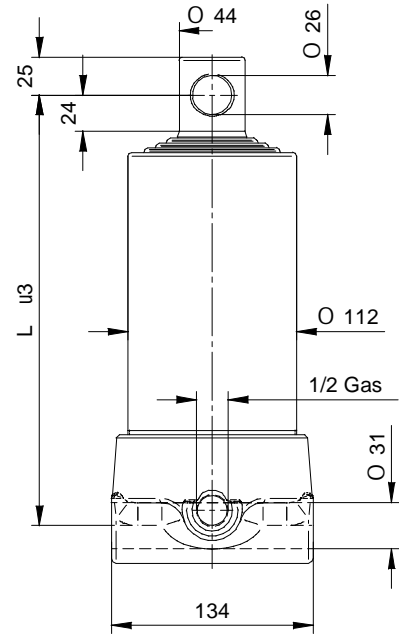
PESO TOT. RIBALTABILE 7 Ton. a 180 Bar

TOTAL WEIGHT TIP-UP 7 Ton. 180 Bar

POIDS TOT. BASCULABLE 7 Ton. à 180 Bar

GESAMTGEWICHT ANHÄNGER 7 Ton. 180 Bar

TIPO TYPE TYPE TYP	DISEGNO - DRAWING DESSIN - ZEICHNUNG	CORSO - STROKE COURSE - HUB	Ø SFILATE mm Ø EXPANSIONS mm Ø EXTENSIONS mm Ø STUFEN mm						L	L..sfilata - L. extension L..expansion - L. stufen	Peso - Kg - Weight Poids - Kg - Gewicht		Volume olio Lt. Amount of oil Lt. Volume huile Lt. Ölinhalt Lt.
			46 TON. 2,9	61 TON. 5,2	76 TON. 8,1	91 TON. 11,7	107 TON. 16,1	F			S		
3661	12080	590	●	●	●	●		285	220	19	-	2,4	
3662	12081	673	●	●	●	●		305	240	19,5	-	2,7	
3663	12082	790	●	●	●	●		335	270	20,5	-	3,2	
3664	12083	910	●	●	●	●		365	300	23,5	-	3,6	
3665	12084	1060	●	●	●	●		400	335	25,5	-	4,3	
3666	12085	1190	●	●	●	●		435	370	27,5	-	4,7	
3667	12086	1390	●	●	●	●		485	420	31	-	6	
3668	12087	1710	●	●	●	●		565	500	35,5	-	6,7	
3669	12088	1990	●	●	●	●		635	570	39	-	7,9	



CILINDRI TELESCOPICI CON 4 SFILATE
TELESCOPIC CYLINDERS WITH 4 EXTENSIONS

VÉRINS TELESCOPIQUES AVEC 4 EXPANSIONS
TELESKOPZYLINDER MIT 4 STUFEN

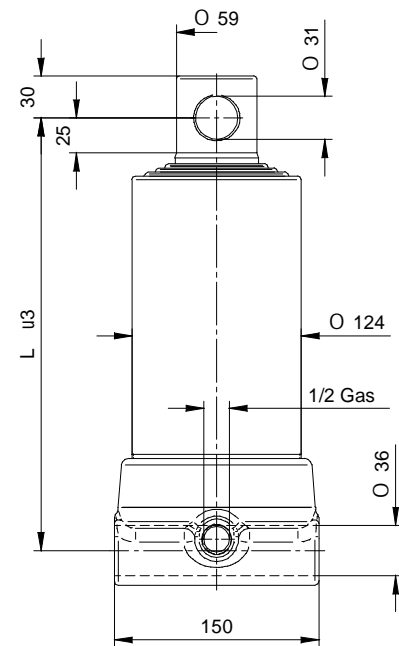
PESO TOT. RIBALTABILE 10 Ton. a 180 Bar

TOTAL WEIGHT TIP-UP 10 Ton. 180 Bar

POIDS TOT. BASCULABLE 10 Ton. à 180 Bar

GESAMTGEWICHT ANHÄNGER 10 Ton. 180 Bar

TIPO TYPE TYPE TYP	DISEGNO - DRAWING DESSIN - ZEICHNUNG	CORSO - STROKE COURSE - HUB	Ø SFILATE mm Ø EXPANSIONS mm Ø EXTENSIONS mm Ø STUFEN mm						L	L..sfilata - L. extension L..expansion - L. stufen	Peso - Kg - Weight Poids - Kg - Gewicht		Volume olio Lt. Amount of oil Lt. Volume huile Lt. Ölinhalt Lt.
			46 TON. 2,9	61 TON. 5,2	76 TON. 8,1	91 TON. 11,7	107 TON. 16,1	F			S		
3641	11999	670		●	●	●	●	313	240	25	-	4	
3642	12000	830		●	●	●	●	353	280	28,5	-	5	
3643	12001	950		●	●	●	●	383	310	30	-	5,6	
3644	12002	1050		●	●	●	●	408	335	32	-	6,2	
3645	12003	1190		●	●	●	●	443	370	34,5	-	7	
3646	12004	1290		●	●	●	●	468	395	37,5	-	7,5	
3647	12005	1510		●	●	●	●	523	450	41,5	-	8,8	
3648	12006	1710		●	●	●	●	573	500	45	-	10	
3649	12007	1990		●	●	●	●	643	570	49,5	-	11	



PRESSIONE MAX. DI ESERCIZIO 200 BAR - PRESSION MAX. DE SERVICE 200 BAR
WORKING MAX. PRESSURE 200 BAR - MAX. BETRIEBSDRUCK 200 BAR

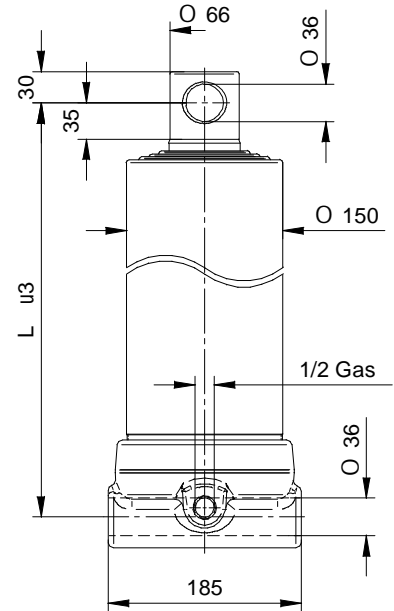
CILINDRI TELESCOPICI CON 4 SFILATE
TELESCOPIC CYLINDERS WITH 4 EXTENSIONS

VÉRINS TELESCOPIQUES AVEC 4 EXPANSIONS
TELESKOPZYLINDER MIT 4 STUFEN

PESO TOT. RIBALTABILE 14 Ton. a 180 Bar
POIDS TOT. BASCULABLE 14 Ton. à 180 Bar

TOTAL WEIGHT TIP-UP 14 Ton. 180 Bar
GESAMTGEWICHT ANHÄNGER 14 Ton. 180 Bar

TIPO TYPE TYPE TYP	DISEGNO - DRAWING DESSIN - ZEICHNUNG	CORSIA - STROKE COURSE - HUB	Ø SFILATE mm Ø EXPANSIONS mm Ø EXTENSIONS mm Ø STUFEN mm						L	L.sfilata - L. extension L.expansion - L. stufen	Peso - Kg - Weight Poids - Kg - Gewicht		Volume olio Lt. Amount of oil Lt. Volume huile Lt. Ölinhalt Lt.
			68 TON. 6,5	88 TON. 10,9	107 TON. 16,1	126 TON. 22,4	145 TON. 29,7	F			S		
4640	12070	1980	●	●	●	●		659	570	76,5	-	15,6	
4641	12071	1040	●	●	●	●		424	335	49	-	8,3	
4642	12072	1220	●	●	●	●		469	380	54,5	-	9,7	
4643	12073	1500	●	●	●	●		539	450	62,5	-	12	
4644	12074	1700	●	●	●	●		589	500	68,5	-	13,5	



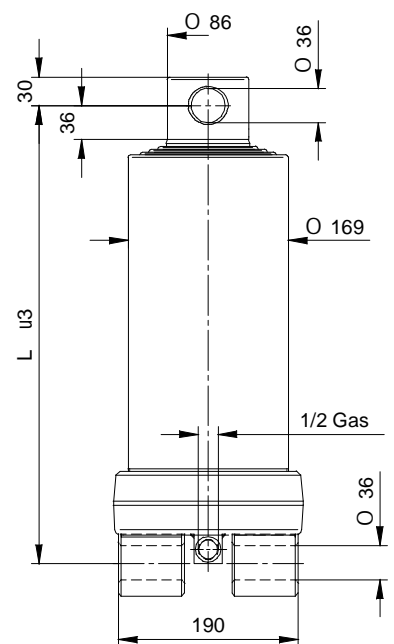
CILINDRI TELESCOPICI CON 4 SFILATE
TELESCOPIC CYLINDERS WITH 4 EXTENSIONS

VÉRINS TELESCOPIQUES AVEC 4 EXPANSIONS
TELESKOPZYLINDER MIT 4 STUFEN

PESO TOT. RIBALTABILE 20 Ton. a 180 Bar
POIDS TOT. BASCULABLE 20 Ton. à 180 Bar

TOTAL WEIGHT TIP-UP 20 Ton. 180 Bar
GESAMTGEWICHT ANHÄNGER 20 Ton. 180 Bar

TIPO TYPE TYPE TYP	DISEGNO - DRAWING DESSIN - ZEICHNUNG	CORSIA - STROKE COURSE - HUB	Ø SFILATE mm Ø EXPANSIONS mm Ø EXTENSIONS mm Ø STUFEN mm						L	L.sfilata - L. extension L.expansion - L. stufen	Peso - Kg - Weight Poids - Kg - Gewicht		Volume olio Lt. Amount of oil Lt. Volume huile Lt. Ölinhalt Lt.
			68 TON. 6,5	88 TON. 10,9	107 TON. 16,1	126 TON. 22,4	145 TON. 29,7	F			S		
4670	12140	1030		●	●	●	●	482	335	61,5	-	11,7	
4671	12141	970		●	●	●	●	467	320	53	-	11,3	
4672	12142	1210		●	●	●	●	527	380	63,5	-	13,7	
4645	12075	1490		●	●	●	●	597	450	72,5	-	16,8	
4646	12076	1690		●	●	●	●	647	500	78,5	-	19	



PRESSIONE MAX. DI ESERCIZIO 200 BAR - PRESSION MAX. DE SERVICE 200 BAR
WORKING MAX. PRESSURE 200 BAR - MAX. BETRIEBSDRUCK 200 BAR

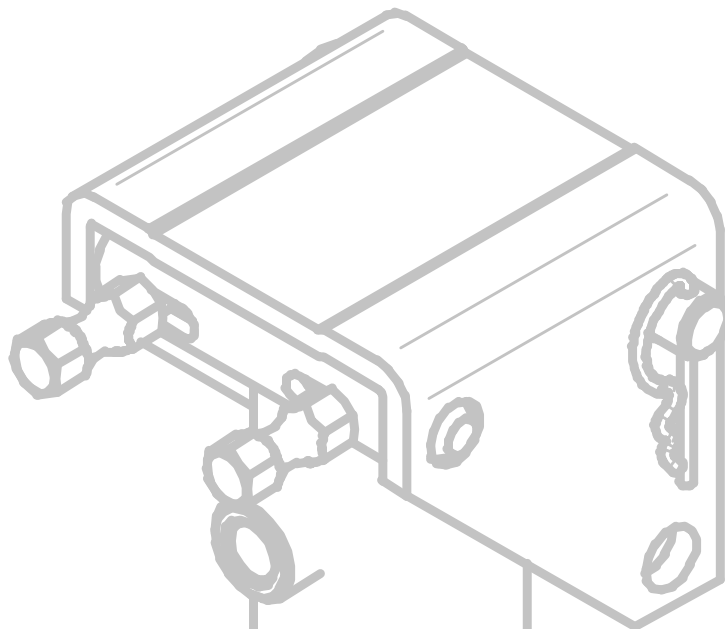
CARATTERISTICHE TECNICHE DATE A TITOLO PURAMENTE INDICATIVO E MODIFICABILI SENZA PREAVVISO - THESE TECHNICAL SPECIFICATIONS ARE ONLY APPROXIMATE VALUES AND MAY BE CHANGED WITHOUT ANY PREVIOUS NOTICE
CARACTERISTIQUES TECHNIQUES DONNÉES A TITRE PUREMENT INDICATIF ET MODIFIABLES SANS PREAVIS - DIESE TECHNISCHEN DATEN GELTEN NUR ALS RICHTWERTE UND KÖNNEN OHNE VORANMELDUNG GEÄNDERT WERDEN



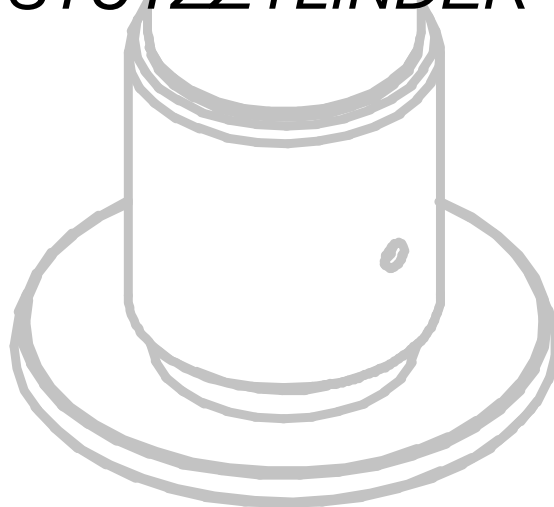
Di Natale
- Bertelli s.p.a.

COSTRUZIONE
CILINDRI
TELESCOPICI

25077 ROÈ VOLCIANO (Brescia) ITALY
Sede legale: via s. Pietro, 76 - Magazzino: via S. Pietro, 120
Tel. +39.0365.63085 - +39.0365.63293 - +39.0365.556919
Fax +39.0365.63461 - Sito Web: www.dinatale-bertelli.com



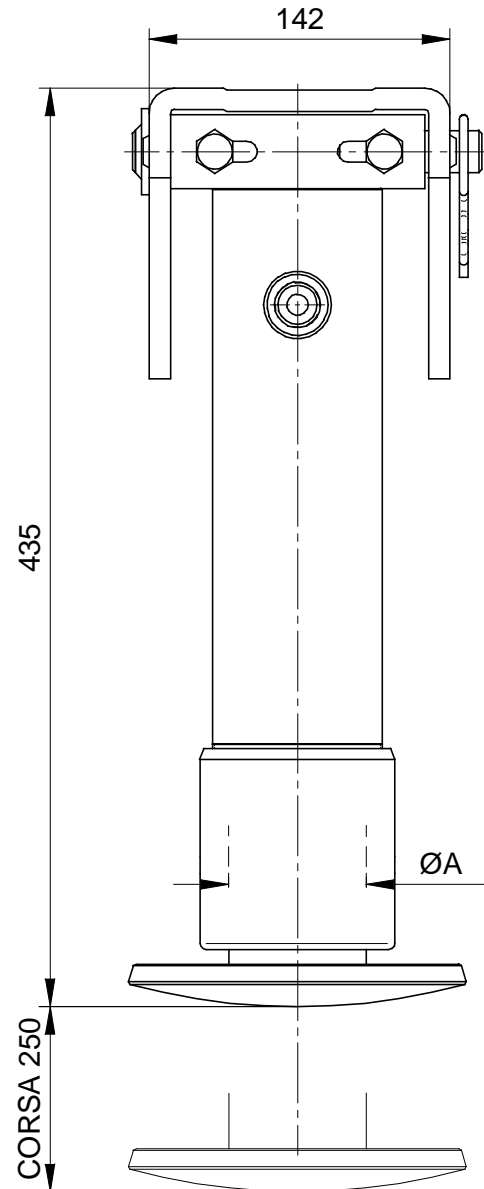
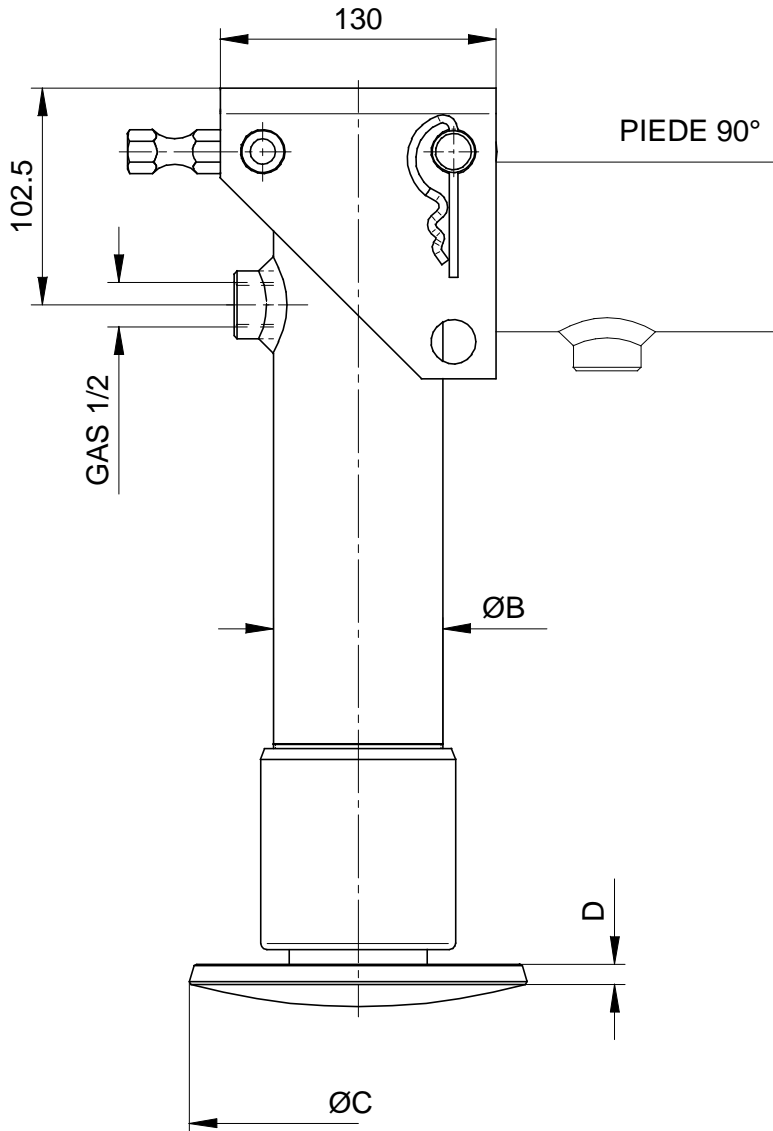
*PIEDINI STABILIZZATORI
STABILIZER CYLINDERS
VERINS STABILISATEURS
STÜTZZYLINDER*





PIEDE DI APPOGGIO CON RITORNO A MOLLA
SUPPORT CYLINDER WITH SPRING RETURN

BEQUILLE AVEC RETOUR A RESSORT
AUFLAGEZYLINDER MIT FEDERRÜCKZUG



STELO CROMATO – CHROMATE PISTON ROD – TIGE CHROMÉ – STANGE VERCHROMT

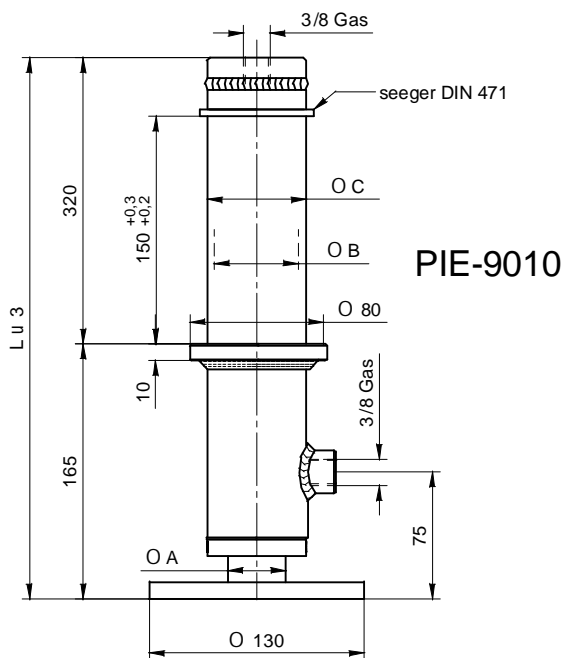
PRESSIONE MAX. DI ESERCIZIO 180 BAR
WORKING MAX. PRESSURE 180 BAR

PRESSION MAX. DE SERVICE 180 BAR
MAX. BETRIEBSDRUCK 180 BAR

TIPO TYPE TYPE TYP	DIMENSIONI mm. DIMENSIONS mm.		DIMENSIONS mm. ABMESSUNGEN mm.		CORSIA STROKE COURSE HUB mm.	VOLUME OLIO AMOUNT OIL VOLUME HUILE ÖLINHALT Lt.	PESO WEIGHT POIDS GEWICHT KG.	PORTATA Kg. CAPACITY Kg. CAPACITE' Kg. BELASTBARKEIT Kg.	
	ØA	ØB	ØC	D				Bar 100	Bar 180
PIEDINO65	65	80	160	8	250	0,8	17	3300	5900
PIEDINO85	85	100	220	10	250	1,5	23	5700	10200

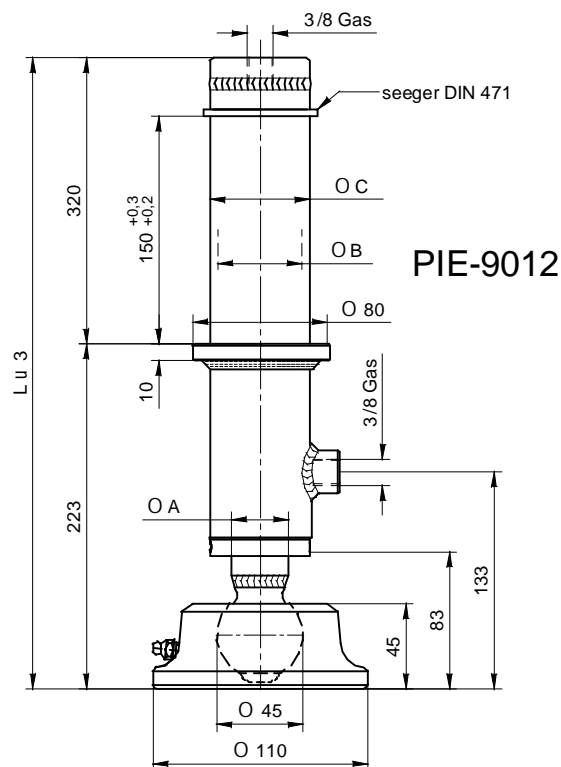
CARATTERISTICHE TECNICHE DATE A TITOLO PURAMENTE INDICATIVO E MODIFICABILI SENZA PREAVVISO - THESE TECHNICAL SPECIFICATIONS ARE ONLY APPROXIMATE VALUES AND MAY BE CHANGED WITHOUT ANY PREVIOUS NOTICE
CARACTERISTIQUES TECHNIQUES DONNES A TITRE PUREMENT INDICATIF ET MODIFIABLES SANS PREAVIS - DIESE TECHNISHEN DATEN GELTEN NUR ALS RICHTWERTE UND KONNEN OHNE VORANMELDUNG GEÄNDERT WERDEN

**PIEDINI STABILIZZATORI DOPPIO EFFETTO
DOUBLE ACTING STABILIZER CYLINDERS**



PIE-9010

**VERINS STABILISATEURS A DOUBLE EFFET
DOPPELTWIRKENDE STÜTZZYLINDER**



PIE-9012

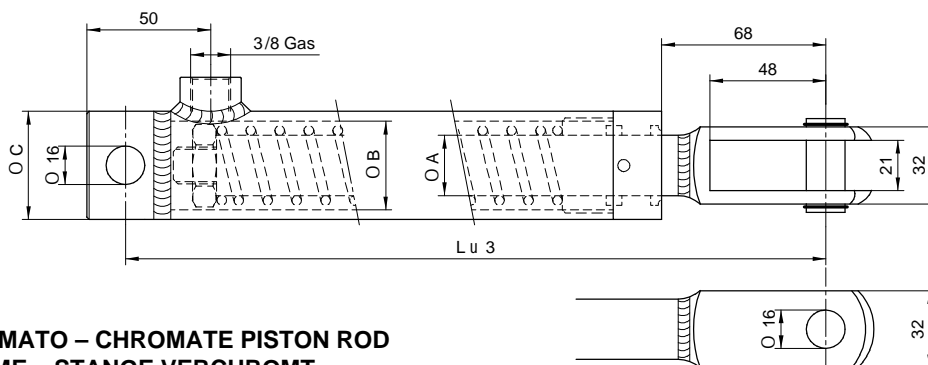


**STELO CROMATO – CHROMATE PISTON ROD
TIGE CHROME – STANGE VERCHROMT**

TIPO TYPE TYPE TYP	DIMENSIONI mm. DIMENSIONS mm.		DIMENSIONS mm. ABMESSUNGEN mm.		CORSO STROKE COURSE HUB mm.	VOLUME OLIO AMOUNT OIL VOLUME HUILE ÖLINHALT Lt.	PESO WEIGHT POIDS GEWICHT KG.	PORTATA Kg. CAPACITY Kg. CAPACITE' Kg. BELASTBARKEIT Kg.	
	ØA	ØB	ØC	L				Bar 100	Bar 180
PIEDINO-09010	35	50	60	485	325	0,7	7,5	1950	3500
PIEDINO-09012	35	50	60	543	325	0,7	9	1950	3500

**CILINDRO FRENO CON RITORNO A MOLLA
BRAKE CYLINDER WITH SPRING RETURN**

**VERIN DE FREINAGE AVEC RESSORT
BREMSZYLINDER MIT FEDERRÜCKZUG**



**STELO CROMATO – CHROMATE PISTON ROD
TIGE CHROME – STANGE VERCHROMT**

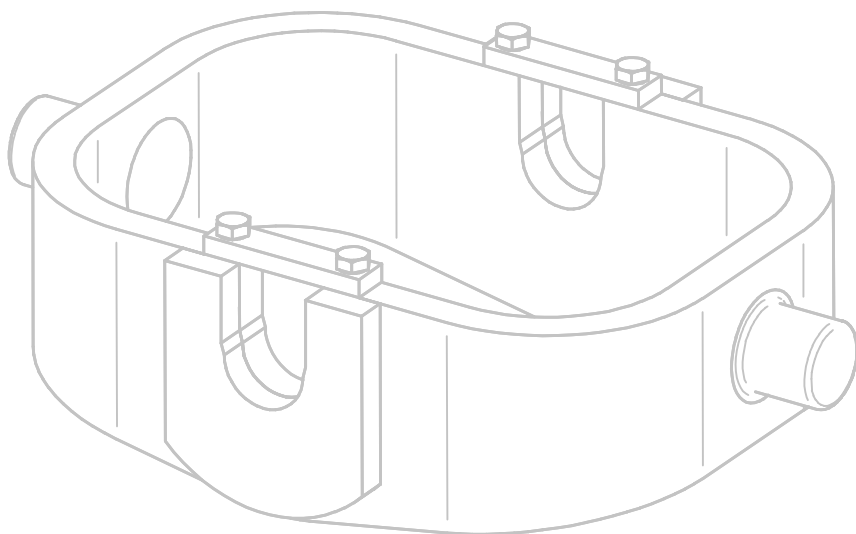
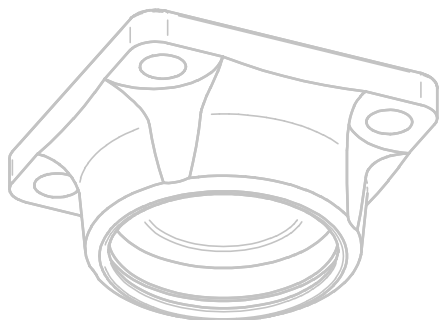
TIPO TYPE TYPE TYP	DIMENSIONI mm. DIMENSIONS mm.		DIMENSIONS mm. ABMESSUNGEN mm.		CORSO STROKE COURSE HUB mm.	VOLUME OLIO AMOUNT OIL VOLUME HUILE ÖLINHALT Lt.	PESO WEIGHT POIDS GEWICHT KG.	PORTATA Kg. CAPACITY Kg. CAPACITE' Kg. BELASTBARKEIT Kg.	
	ØA	ØB	ØC	L				Bar 100	Bar 180
CFM25x080-02717	25	35	45	290	80	0,04	3	470	850
CFM25x120-02718	25	35	45	365	120	0,06	4	470	850
CFM25x080-02720	25	40	50	290	80	0,05	3,7	770	1380



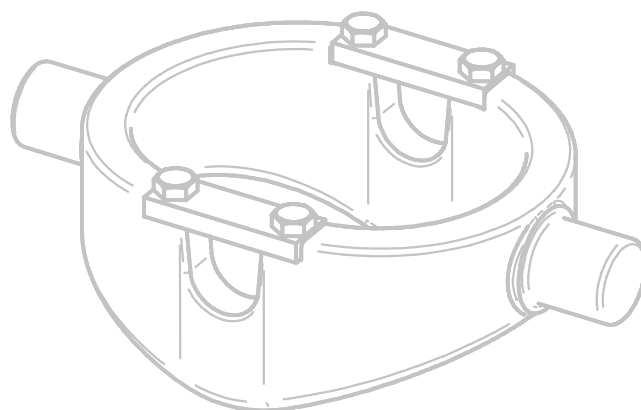
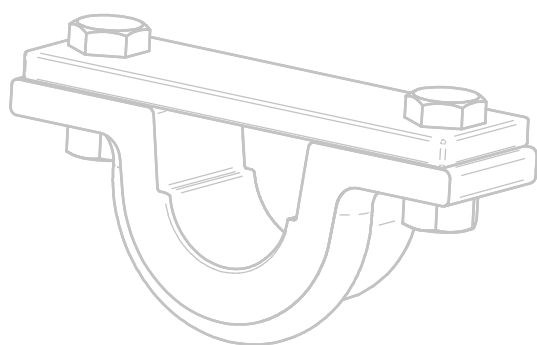
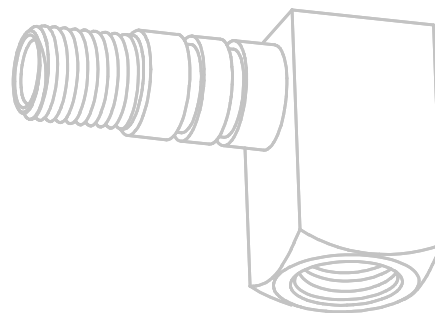
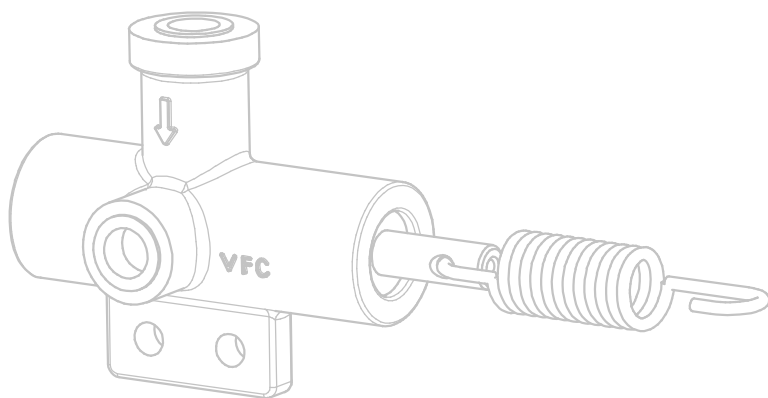
Di Natale
- Bertelli s.p.a.

COSTRUZIONE
CILINDRI
TELESCOPICI

25077 ROÈ VOLCIANO (Brescia) ITALY
Sede legale: via s. Pietro, 76 - Magazzino: via S. Pietro, 120
Tel. +39.0365.63085 - +39.0365.63293 - +39.0365.556919
Fax +39.0365.63461 - Sito Web: www.dinatale-bertelli.com



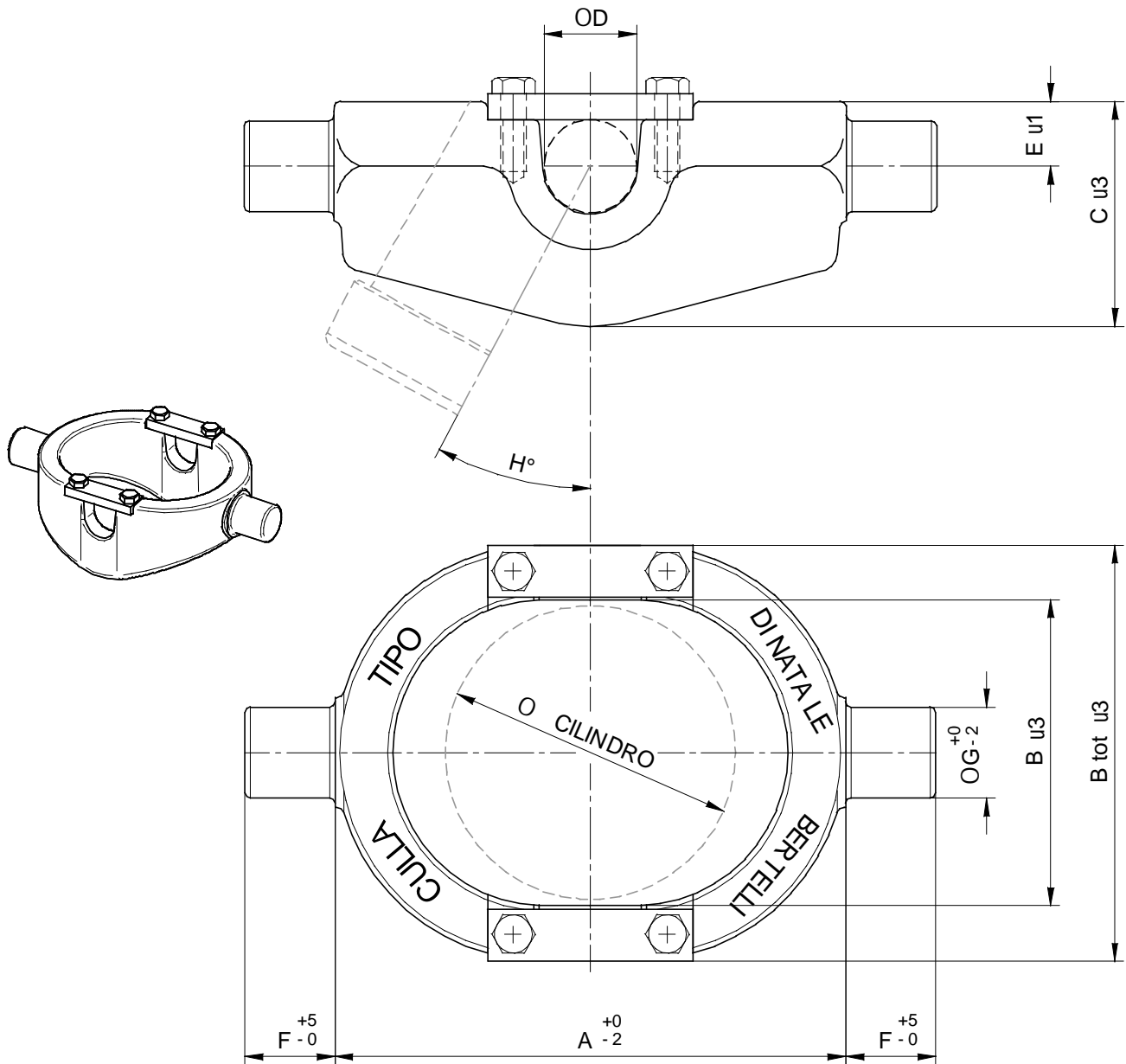
**ACCESSORI
OPTIONAL
ACCESSORIES
ZUBEHÖRE**





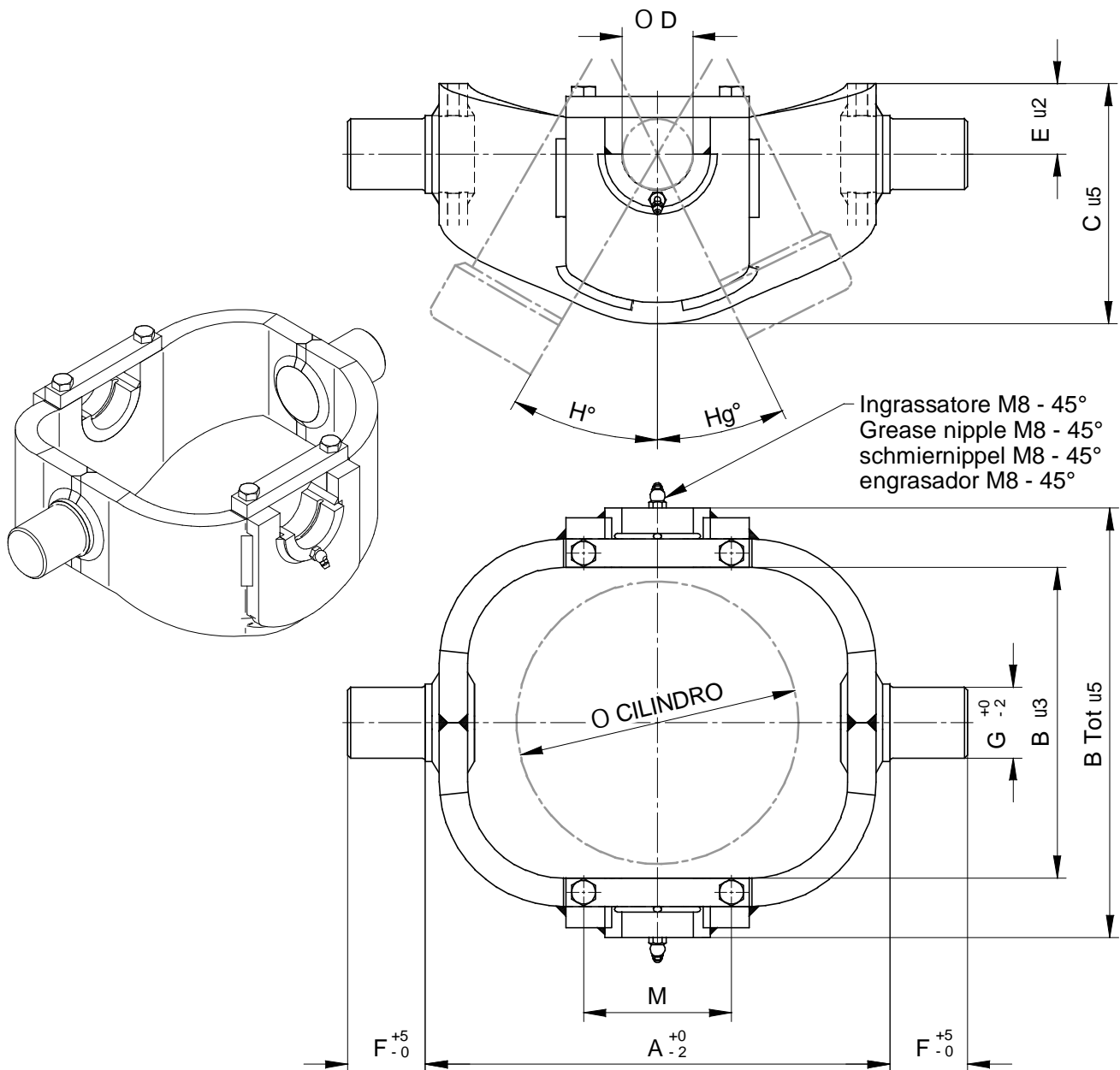
CULLE PER ANCORAGGIO MARTINETTI
CRADLES FOR CYLINDERS

BERCEAUX POUR VERINS
KARDANRINGE FÜR ZYLINDER



Materiale: Acciaio stampato UNI Fe 510 - Material: pressed Steel UNI Fe 510 - Materiau: Acier matrice UNI Fe 510 - Verstoff: Press-Stahl UNI Fe 510

TIPO TYPE TYPE TYP	DIMENSIONI - DIMENSIONS - DIMENSIONS - ABMESSUNGEN										PORTATA Ton. CAPACITY Ton. CAPACITE' Ton. BELASTBARKEIT Ton.	PESO Kg POIDS Kg WEIGHT Kg GEWICHT Kg
	A	B	B tot.	C	Ø D	E	F	Ø G	H	Ø Cil.		
CULLA 1	200	120	160	80	35	25	35	35	32°	80/95	7 Ton.	5
CULLA 2	230	135	195	97	35	28	40	40	37°	112	10 Ton.	9
CULLA 3	230	155	213	110	40	31	40	40	30°	124	16 Ton.	10,5
CULLA 4	280	185	240	125	45	40	45	50	30°	150	20 Ton.	15

**CULLE PER ANCORAGGIO MARTINETTI
CRADLES FOR CYLINDERS**
**BERCEAUX POUR VERINS
KARDANRINGE FÜR ZYLINDER**


Materiale: Acciaio Fe 430/C - Material: Steel Fe 430/C - Materiau: Acier Fe 430/C - Werkstoff: Press-Stahl Fe 430/C

TIPO TYPE TYPE TPY	DIMENSIONI - DIMENSIONS - DIMENSIONS - ABMESSUNGEN												PORTATA Ton. CAPACITY Ton. CAPACITE' Ton. BELASTBARKEIT Ton.	PESO Kg POIDS Kg WEIGHT Kg GEWICHT Kg
	A	B	B tot	C	Ø D	E	F	Ø G	H°	Hg°	Ø Cil.	M		
CULLA 5	330	220	305	170	50	50	55	50	30°	26°	170	105	22 Ton.	22
CULLA 6	390	240	325	205	50	65	55	50	30°	23°	190	105	23 Ton.	30
CULLA 7	400	260	365	205	50	65	55	50	30°	25°	215	105	25 Ton.	38
CULLA 8	460	277	380	250	55	68	55	55	34°	27°	240	105	25 Ton.	53
CULLA 8A	540	277	380	300	70	85	55	70	40°	35°	240	105	35 Ton.	74
CULLA 9	540	342	405	300	70	85	55	70	36°	30°	270	120	38 Ton.	77
CULLA 10	540	342	430	300	70	85	55	70	32°	26°	300	120	38 Ton.	77

Costruite in carpenteria - Fabricated metal structure - Costruites en charpente - Stahlbau

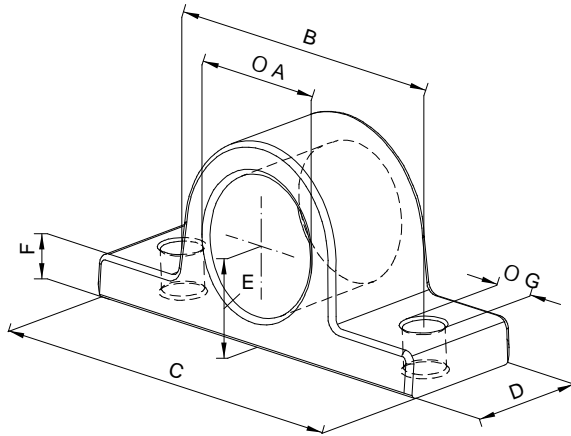
 CARATTERISTICHE TECNICHE DATE A TITOLO PURAMENTE INDICATIVO E MODIFICABILI SENZA PREAVVISO - THESE TECHNICAL SPECIFICATIONS ARE ONLY APPROXIMATE VALUES AND MAY BE CHANGED WITHOUT ANY PREVIOUS NOTICE
 CARACTERISTIQUES TECHNIQUES DONNÉES A TITRE PUREMENT INDICATIF ET MODIFIABLES SANS PREAVIS - DIESE TECHNISCHEN DATEN GELTEN NUR ALS RICHTWERTE UND KÖNNEN OHNE VORANMELDUNG GEÄNDERT WERDEN



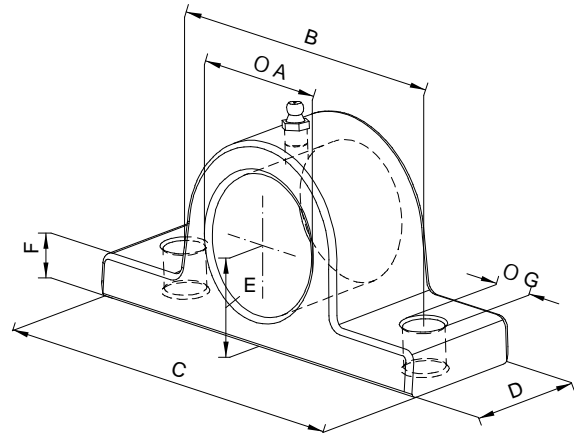
**SUPPORTI PER CILINDRI
BRACKETS FOR CYLINDERS**

**PALIERIS POUR VERINS
HALTERUNGEN FÜR ZYLINDER**

NORMALE

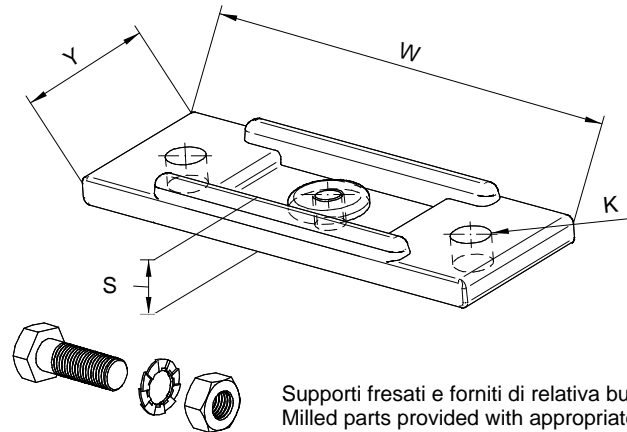
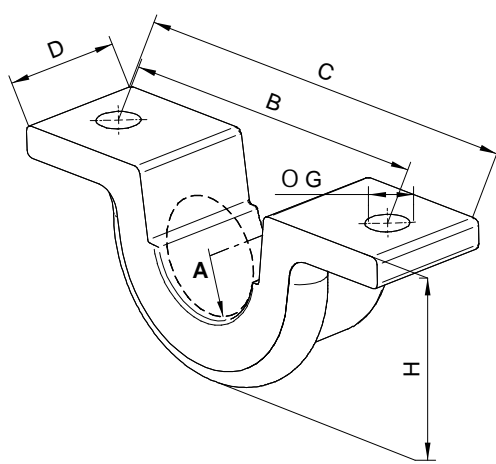


TIPO .. / I



Materiale: Acciaio stampato UNI Fe 510 - Material: pressed Steel UNI Fe 510 - Materiau: Acier matrice UNI Fe 510 - Werkstoff: Preprestahl UNI Fe 510

TIPO TYPE TYPE TYP	DIMENSIONI D'INGOMBRO - DIMENSION - DIMENSIONS - ABMESSUNGEN										PESO Kg POIDS Kg WEIGHT Kg GEWICHT Kg
	Ø A	B	C	D	E	F	Ø G				
SUP035	35,5	95	130	45	30	12	13				1
SUP040	40,5	105	140	45	33	15	15				1,2
SUP045	45,5	105	140	45	33	15	15				1,2
SUP050	50,5	120	155	50	37	17	15				1,5
SUP055	55,5	120	155	55	37	17	15				1,5

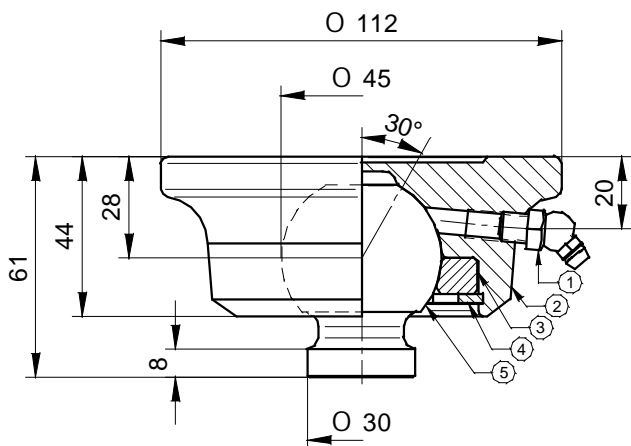


Supporti fresati e forniti di relativa bulloneria.
Milled parts provided with appropriate bolts and nuts.
Pièces fraisées et munies de boulonnerie.
Gefräste Teile mit entsprechenden Schrauben

Materiale: Acciaio stampato UNI Fe 510 - Material: pressed Steel UNI Fe 510 - Materiau: Acier matrice UNI Fe 510 - Werkstoff: Preprestahl UNI Fe 510

TIPO TYPE TYPE TYP	DIMENSIONI D'INGOMBRO - DIMENSION - DIMENSIONS - ABMESSUNGEN										PESO Kg POIDS Kg WEIGHT Kg GEWICHT Kg
	Ø A	B	C	D	Ø G	H	W	Y	Ø K	S	
SUP040-A	40,5	112	140	40	13	62	140	40	13	8	1
SUP045-A	45,5	112	140	40	13	62	140	40	13	8	1,2
SUP050-A	50,5	115	185	60	13	82	150	56	13	17	2,5
SUP055-A	56	115	190	60	13	86	150	56	13	17	2,6
SUP070-A	71	148	210	60	13	100	170	60	13	17	3,6

CARATTERISTICHE TECNICHE DATE A TITOLO PURAMENTE INDICATIVO E MODIFICABILI SENZA PREAVVISO - THESE TECHNICAL SPECIFICATIONS ARE ONLY APPROXIMATE VALUES AND MAY BE CHANGED WITHOUT ANY PREVIOUS NOTICE
CARACTERISTIQUES TECHNIQUES DONNÉES A TITRE PUREMENT INDICATIF ET MODIFIABLES SANS PREAVIS - DIESE TECHNISCHEN DATEN GELTEN NUR ALS RICHTWERTE UND KÖNNEN OHNE VORANMELDUNG GEÄNDERT WERDEN

**ATTACCO A SFERA
BALL JOINT**
**JONCTION À BILLE
KUGELVERBINDUNG**

TIPO / TYPE / TYPE / TPY
Ø 45
**PORTATA MAX 11 Ton.
CHARGE MAX 11 Ton.
MAX CAPACITY 11 Ton.
MAX BELASTBARKEIT 11 Ton.**
PESO – WEIGHT – POIDS – GEWICHT Kg. 2,2

Materiale (2): Acciaio stampato S355JR UNI EN 10277

Materiale (5): Acciaio C45 UNI EN 10083

Material (2): Pressed Steel S355JR UNI EN 10277

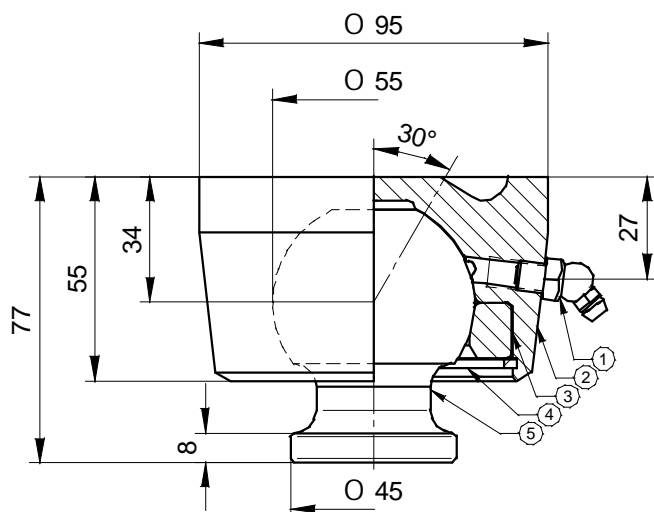
Material (5): Steel C45 UNI EN 10083

Materiau (2): Acier matrice S355JR UNI EN 10277

Materiau (5): Acier C45 UNI EN 10083

Verstoff (2): Press-Stahl S355JR UNI EN 10277

Verstoff (5): Stahl C45 UNI EN 10083

CODICE / CODE / CODE / KODE
ATTXSF045 7891

TIPO / TYPE / TYPE / TPY
Ø 55
**PORTATA MAX 15 Ton.
CHARGE MAX 15 Ton.
MAX CAPACITY 15 Ton.
MAX BELASTBARKEIT 15 Ton.**
PESO – WEIGHT – POIDS – GEWICHT Kg. 3

Materiale (2): Acciaio stampato S355JR UNI EN 10277

Materiale (5): Acciaio C45 UNI EN 10083

Material (2): Pressed Steel S355JR UNI EN 10277

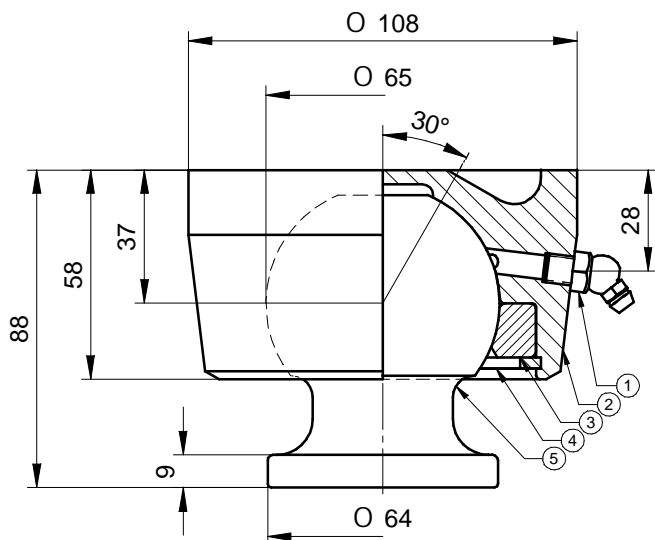
Material (5): Steel C45 UNI EN 10083

Materiau (2): Acier matrice S355JR UNI EN 10277

Materiau (5): Acier C45 UNI EN 10083

Verstoff (2): Press-Stahl S355JR UNI EN 10277

Verstoff (5): Stahl C45 UNI EN 10083

CODICE / CODE / CODE / KODE
ATTXSF055 7892

TIPO / TYPE / TYPE / TPY
Ø 65
**PORTATA MAX 23 Ton.
CHARGE MAX 23 Ton.
MAX CAPACITY 23 Ton.
MAX BELASTBARKEIT 23 Ton.**
PESO – WEIGHT – POIDS – GEWICHT Kg. 4

Materiale (2): Acciaio stampato S355JR UNI EN 10277

Materiale (5): Acciaio C45 UNI EN 10083

Material (2): Pressed Steel S355JR UNI EN 10277

Material (5): Steel C45 UNI EN 10083

Materiau (2): Acier matrice S355JR UNI EN 10277

Materiau (5): Acier C45 UNI EN 10083

Verstoff (2): Press-Stahl S355JR UNI EN 10277

Verstoff (5): Stahl C45 UNI EN 10083

CODICE / CODE / CODE / KODE
ATTXSF065 7893



**ATTACCO A SFERA
BALL JOINT**

**JONCTION À BILLE
KUGELVERBINDUNG**

TIPO / TYPE / TYPE / TPY

Ø 73

**PORTATA MAX 30 Ton.
CHARGE MAX 30 Ton.
MAX CAPACITY 30 Ton.
MAX BELASTBARKEIT 30 Ton.**

PESO – WEIGHT – POIDS – GEWICHT Kg. 7,5

Materiale (2): Acciaio stampato S355JR UNI EN 10277
Materiale (5): Acciaio C45 UNI EN 10083
Material (2): Pressed Steel S355JR UNI EN 10277
Material (5): Steel C45 UNI EN 10083
Materiau (2): Acier matrice S355JR UNI EN 10277
Materiau (5): Acier C45 UNI EN 10083
Verkstoff (2): Press-Stahl S355JR UNI EN 10277
Verkstoff (5): Stahl C45 UNI EN 10083

**CODICE / CODE / CODE / KODE
ATTXSF073 12983**

TIPO / TYPE / TYPE / TPY

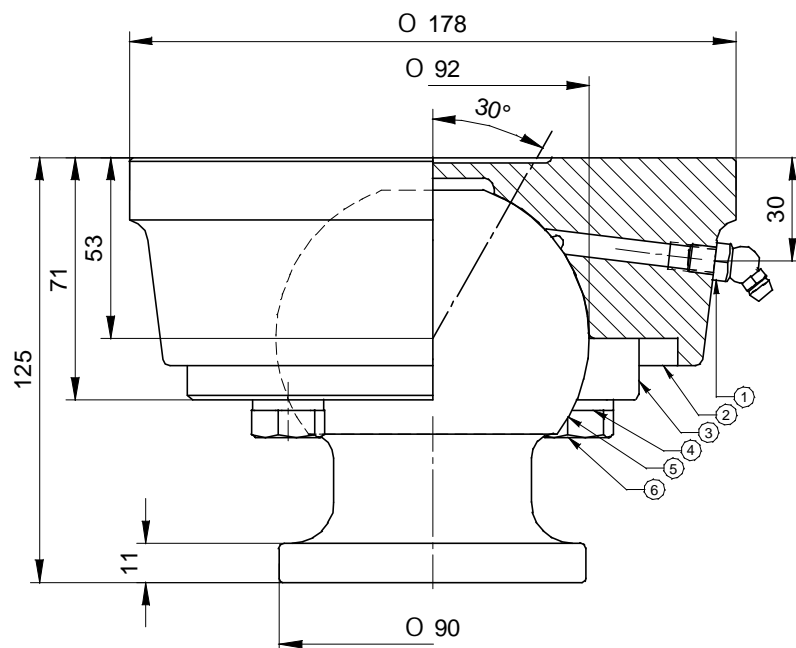
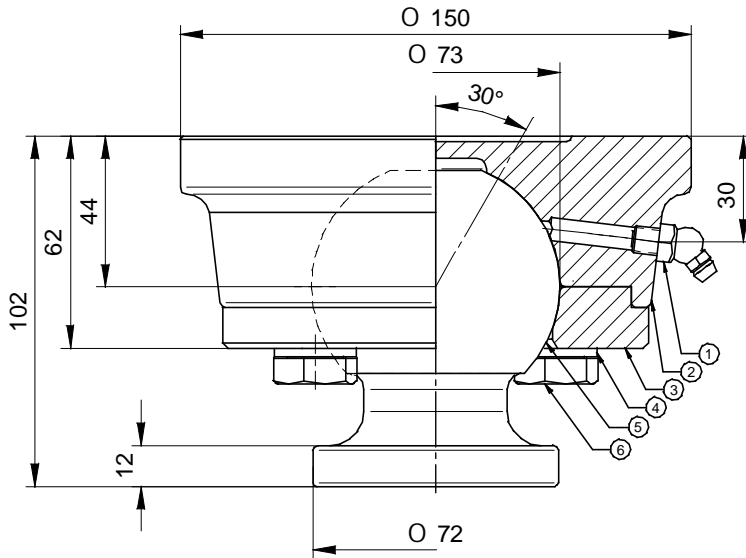
Ø 92

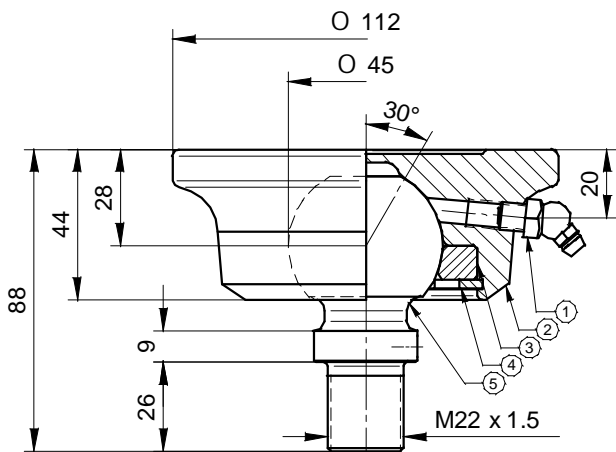
**PORTATA MAX 50 Ton.
CHARGE MAX 50 Ton.
MAX CAPACITY 50 Ton.
MAX BELASTBARKEIT 50 Ton.**

PESO – WEIGHT – POIDS – GEWICHT Kg. 13

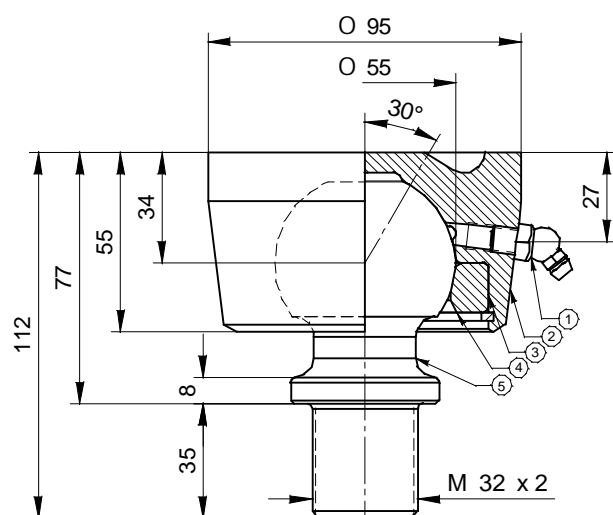
Materiale (2): Acciaio stampato S355JR UNI EN 10277
Materiale (5): Acciaio C45 UNI EN 10083
Material (2): Pressed Steel S355JR UNI EN 10277
Material (5): Steel C45 UNI EN 10083
Materiau (2): Acier matrice S355JR UNI EN 10277
Materiau (5): Acier C45 UNI EN 10083
Verkstoff (2): Press-Stahl S355JR UNI EN 10277
Verkstoff (5): Stahl C45 UNI EN 10083

**CODICE / CODE / CODE / KODE
ATTXSF092 2806**

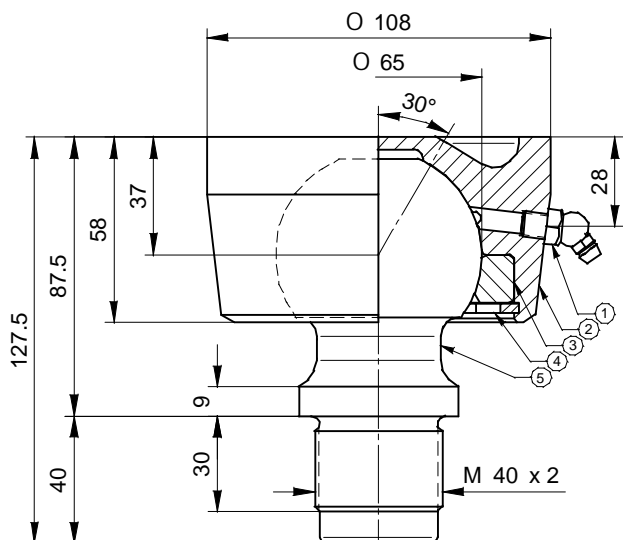


**ATTACCO A SFERA FILETTATO
BALL JOINT WITH THREAD**
**JONCTION À BILLE AVEC FILET
KUGELVERBINDUNG MIT GEWINDE**

TIPO / TYPE / TYPE / TPY
Ø 45
**PORTATA MAX 11 Ton.
CHARGE MAX 11 Ton.
MAX CAPACITY 11 Ton.
MAX BELASTBARKEIT 11 Ton.**

Materiale (2): Acciaio stampato S355JR UNI EN 10277
 Materiale (5): Acciaio C45 UNI EN 10083
 Material (2): Pressed Steel S355JR UNI EN 10277
 Material (5): Steel C45 UNI EN 10083
 Materiau (2): Acier matrice S355JR UNI EN 10277
 Materiau (5): Acier C45 UNI EN 10083
 Verstoff (2): Press-Stahl S355JR UNI EN 10277
 Verstoff (5): Stahl C45 UNI EN 10083

PESO - WEIGHT - POIDS - GEWICHT Kg. 3.2
**CODICE / CODE / CODE / KODE
ATTXSF045-FIL. 8080**

TIPO / TYPE / TYPE / TPY
Ø 55
**PORTATA MAX 15 Ton.
CHARGE MAX 15 Ton.
MAX CAPACITY 15 Ton.**
MAX BELASTBARKEIT 15 Ton.

Materiale (2): Acciaio stampato S355JR UNI EN 10277
 Materiale (5): Acciaio C45 UNI EN 10083
 Material (2): Pressed Steel S355JR UNI EN 10277
 Material (5): Steel C45 UNI EN 10083
 Materiau (2): Acier matrice S355JR UNI EN 10277
 Materiau (5): Acier C45 UNI EN 10083
 Verstoff (2): Press-Stahl S355JR UNI EN 10277
 Verstoff (5): Stahl C45 UNI EN 10083

PESO - WEIGHT - POIDS - GEWICHT Kg. 4.3
**CODICE / CODE / CODE / KODE
ATTXSF055-FIL. 8081**

TIPO / TYPE / TYPE / TPY
Ø 65
**PORTATA MAX 23 Ton.
CHARGE MAX 23 Ton.
MAX CAPACITY 23 Ton.
MAX BELASTBARKEIT 23 Ton.**

Materiale (2): Acciaio stampato S355JR UNI EN 10277
 Materiale (5): Acciaio C45 UNI EN 10083
 Material (2): Pressed Steel S355JR UNI EN 10277
 Material (5): Steel C45 UNI EN 10083
 Materiau (2): Acier matrice S355JR UNI EN 10277
 Materiau (5): Acier C45 UNI EN 10083
 Verstoff (2): Press-Stahl S355JR UNI EN 10277
 Verstoff (5): Stahl C45 UNI EN 10083

PESO - WEIGHT - POIDS - GEWICHT Kg. 4.8
**CODICE / CODE / CODE / KODE
ATTXSF065-FIL. 8082**



**ATTACCO A SFERA FILETTATO
BALL JOINT WITH THREAD**

**JONCTION À BILLE AVEC FILET
KUGELVERBINDUNG MIT GEWINDE**

TIPO / TYPE / TYPE / TPY

Ø 73

**PORTATA MAX 30 Ton.
CHARGE MAX 30 Ton.
MAX CAPACITY 30 Ton.
MAX BELASTBARKEIT 30 Ton.**

Materiale (2): Acciaio stampato S355JR UNI EN 10277
Materiale (5): Acciaio C45 UNI EN 10083
Material (2): Pressed Steel S355JR UNI EN 10277
Material (5): Steel C45 UNI EN 10083
Materiau (2): Acier matrice S355JR UNI EN 10277
Materiau (5): Acier C45 UNI EN 10083
Verkstoff (2): Press-Stahl S355JR UNI EN 10277
Verkstoff (5): Stahl C45 UNI EN 10083

PESO – WEIGHT – POIDS – GEWICHT Kg. 7,5

**CODICE / CODE / CODE / KODE
ATTXSF073-FIL. 2802**

TIPO / TYPE / TYPE / TPY

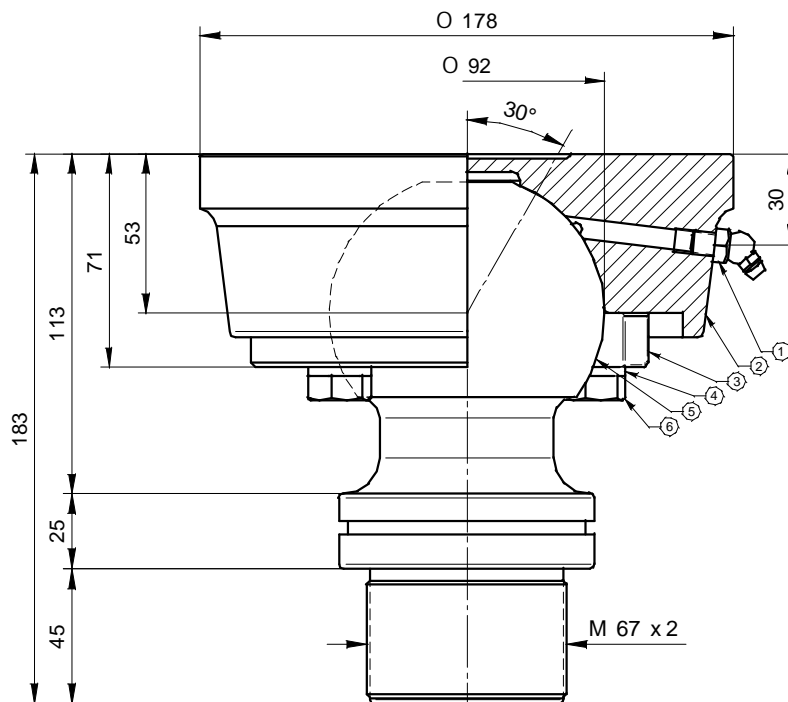
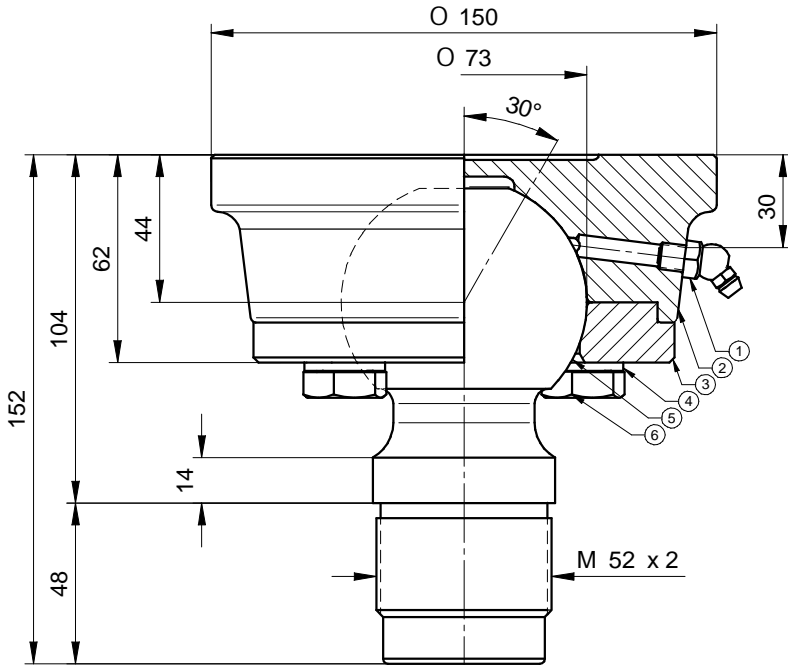
Ø 92

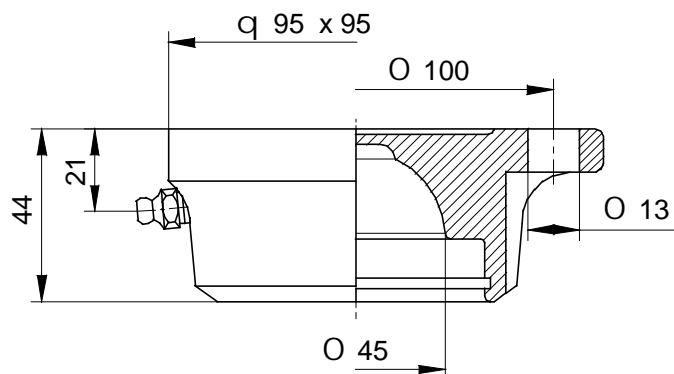
**PORTATA MAX 15 Ton.
CHARGE MAX 15 Ton.
MAX CAPACITY 15 Ton.
MAX BELASTBARKEIT 15 Ton.**

Materiale (2): Acciaio stampato S355JR UNI EN 10277
Materiale (5): Acciaio C45 UNI EN 10083
Material (2): Pressed Steel S355JR UNI EN 10277
Material (5): Steel C45 UNI EN 10083
Materiau (2): Acier matrice S355JR UNI EN 10277
Materiau (5): Acier C45 UNI EN 10083
Verkstoff (2): Press-Stahl S355JR UNI EN 10277
Verkstoff (5): Stahl C45 UNI EN 10083

PESO – WEIGHT – POIDS – GEWICHT Kg. 13

**CODICE / CODE / CODE / KODE
ATTXSF092-FIL. 2810**



**CHIOCCIOLA QUADRATA (SEDE SFERICA)
SQUARE JOINT (SPHERIC SEAT)**
**JONCTION CARRÉE (SIEGE SPHÉRIQUE)
VIERKANTIGE VERBINDUNG (KUGEL SITZ)**

TIPO / TYPE / TYPE / TPY
Ø 45

PORTATA MAX 11 Ton.
CHARGE MAX 11 Ton.
MAX CAPACITY 11 Ton.
MAX BELASTBARKEIT 11 Ton.

PESO - WEIGHT - POIDS - GEWICHT Kg. 1,8

Materiale: Acciaio stampato S355JR UNI EN 10277
Material: Pressed Steel S355JR UNI EN 10277
Materiau: Acier matrice S355JR UNI EN 10277
Verkstoff: Press-Stahl S355JR UNI EN 10277

**CODICE / CODE / CODE / KODE
CH045-02414**
TIPO / TYPE / TYPE / TPY
Ø 55

PORTATA MAX 15 Ton.
CHARGE MAX 15 Ton.
MAX CAPACITY 15 Ton.
MAX BELASTBARKEIT 15 Ton.

PESO - WEIGHT - POIDS - GEWICHT Kg. 2

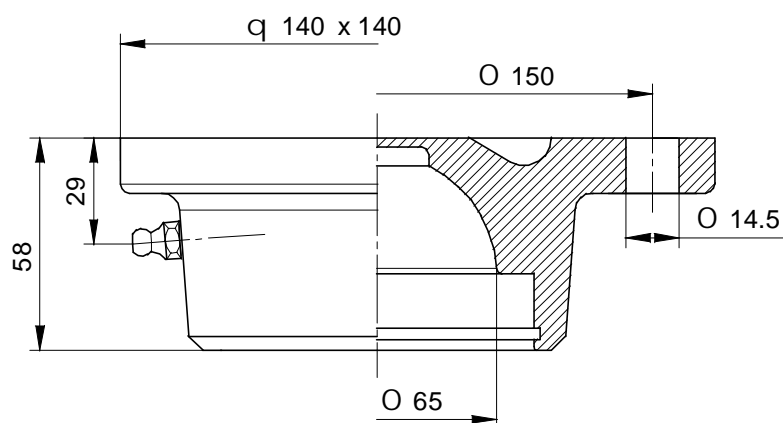
Materiale: Acciaio stampato S355JR UNI EN 10277
Material: Pressed Steel S355JR UNI EN 10277
Materiau: Acier matrice S355JR UNI EN 10277
Verkstoff: Press-Stahl S355JR UNI EN 10277

**CODICE / CODE / CODE / KODE
CH055-02957**
TIPO / TYPE / TYPE / TPY
Ø 65

PORTATA MAX 23 Ton.
CHARGE MAX 23 Ton.
MAX CAPACITY 23 Ton.
MAX BELASTBARKEIT 23 Ton.

PESO - WEIGHT - POIDS - GEWICHT Kg. 3

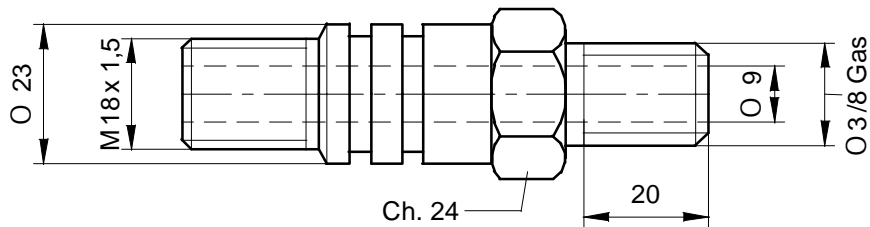
Materiale: Acciaio stampato S355JR UNI EN 10277
Material: Pressed Steel S355JR UNI EN 10277
Materiau: Acier matrice S355JR UNI EN 10277
Verkstoff: Press-Stahl S355JR UNI EN 10277

**CODICE / CODE / CODE / KODE
CH065-02782**




PERNI ENTRATA OLIO
OIL INLET PINS

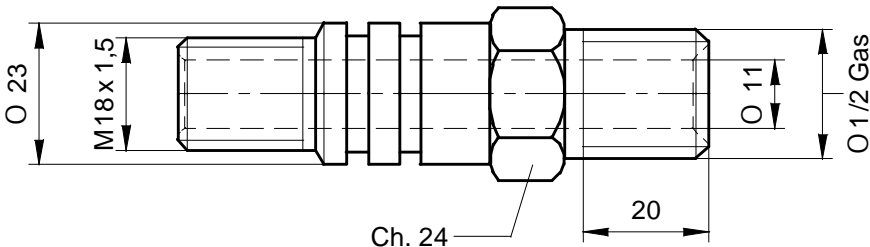
RACCORDES TOURNANTS
ÖLEINLAUFZAPFEN



TIPO / TYPE / TYPE / TYP

Ø 23 - 3/8 GAS - M - UNI 338-66

CODICE / CODE / CODE / KODE
NIP26680000

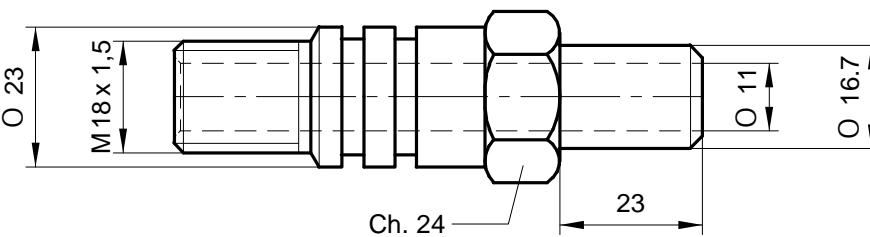


TIPO / TYPE / TYPE / TYP

Ø 23 - 1/2 GAS - M - UNI 338-66

STANDARD

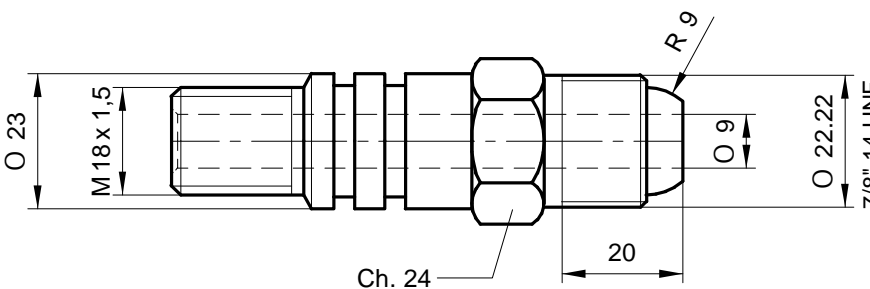
CODICE / CODE / CODE / KODE
NIP07000000



TIPO / TYPE / TYPE / TYP

Ø 23 - Ø 16,7

CODICE / CODE / CODE / KODE
NIP18110000

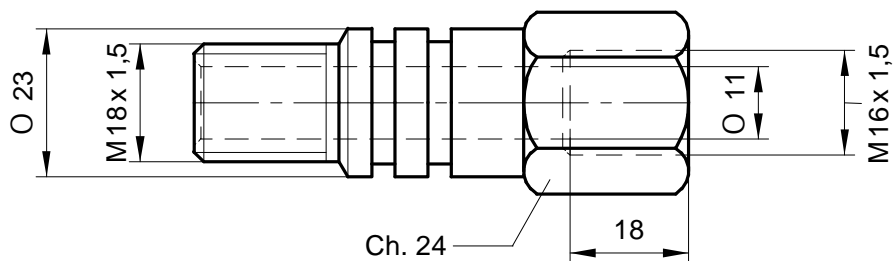
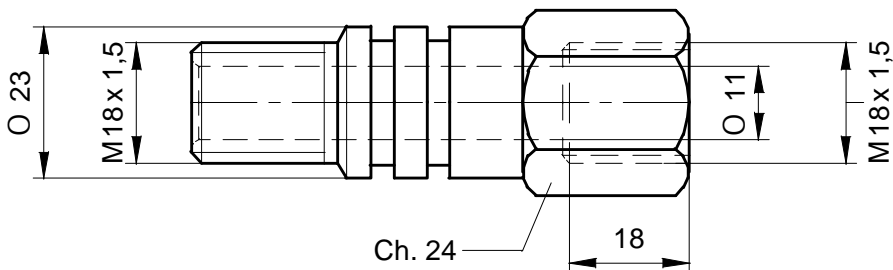
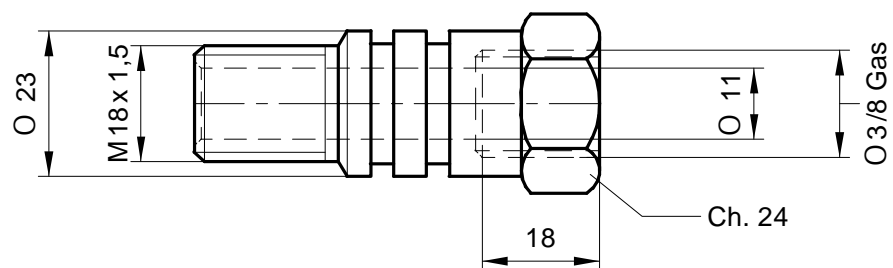
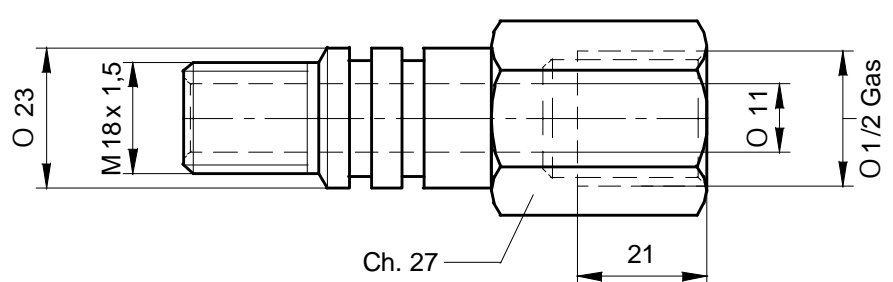


TIPO / TYPE / TYPE / TYP

Ø 23 - 7/8" - M - UNF

CON OGIVA
WITH OGIVE
AVEC OGIVE
MIT SPITZBOGEN

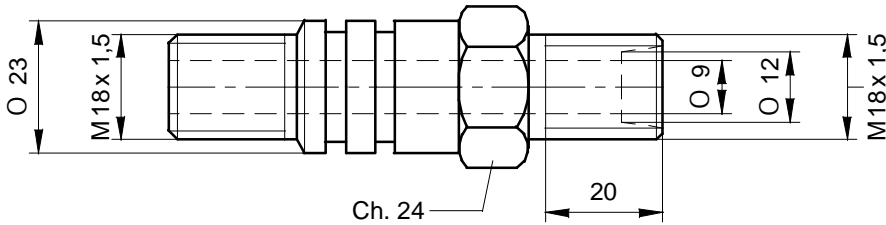
CODICE / CODE / CODE / KODE
NIP71740000

**PERNI ENTRATA OLIO
OIL INLET PINS**
**RACCORDES TOURNANTS
ÖLEINLAUFZAPFEN**
TIPO / TYPE / TYPE / TYP
Ø 23 - M16 x 1,5 - F - UNI 4535

**CODICE / CODE / CODE / KODE
NIP26560000**
TIPO / TYPE / TYPE / TYP
Ø 23 - M 18 x 1,5 - F - UNI 4535

**CODICE / CODE / CODE / KODE
NIP26090000**
TIPO / TYPE / TYPE / TYP
Ø 23 - 3/8 GAS - F - UNI 338-66

**CODICE / CODE / CODE / KODE
NIP71760000**
TIPO / TYPE / TYPE / TYP
Ø 23 - 1/2 GAS - F - UNI 338-66

**CODICE / CODE / CODE / KODE
NIP71790000**



PERNI ENTRATA OLIO
OIL INLET PINS

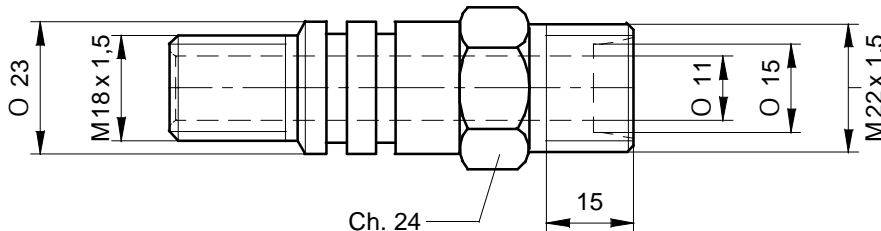
RACCORDES TOURNANTS
ÖLEINLAUFZAPFEN



TIPO / TYPE / TYPE / TYP
Ø 23 - M 18 x 1,5 - M - 12 L - UNI 4535

PER RACCORDO DIN 3870 K 12 L
FOR NIPPLE DIN 3870 K 12 L
POUR RACCORD DIN 3870 K 12 L
FÜR ANSCHLÜßE DIN 3870 K 12 L

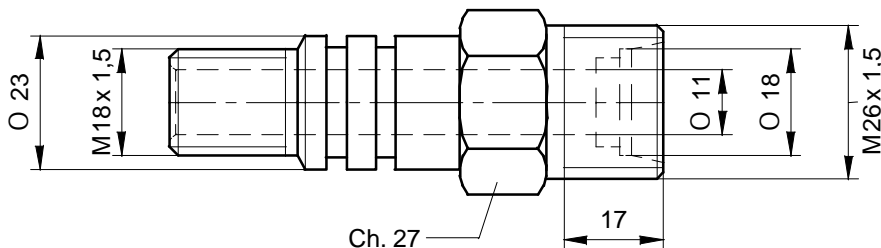
CODICE / CODE / CODE / KODE
NIP71750000



TIPO / TYPE / TYPE / TYP
Ø 23 - M 22 x 1,5 - M - 15 L - UNI 4535

PER RACCORDO DIN 3870 K 15 L
FOR NIPPLE DIN 3870 K 15 L
POUR RACCORD DIN 3870 K 15 L
FÜR ANSCHLÜßE DIN 3870 K 15 L

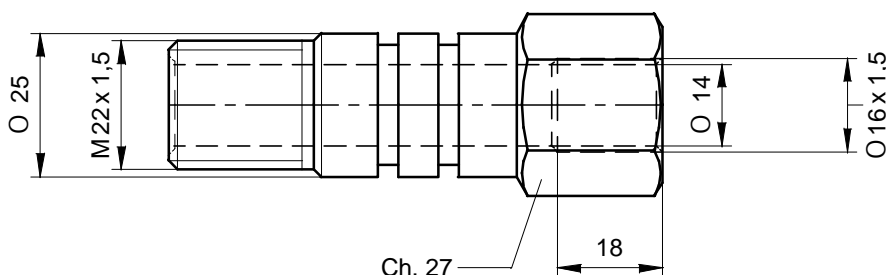
CODICE / CODE / CODE / KODE
NIP26480000



TIPO / TYPE / TYPE / TYP
Ø 23 - M 26 x 1,5 - M - 18 L - UNI 4535

PER RACCORDO DIN 3870 K 18 L
FOR NIPPLE DIN 3870 K 18 L
POUR RACCORD DIN 3870 K 18 L
FÜR ANSCHLÜßE DIN 3870 K 18 L

CODICE / CODE / CODE / KODE
NIP26460000



TIPO / TYPE / TYPE / TYP
Ø 25 - M 16 x 1,5 - F - UNI 4535

CODICE / CODE / CODE / KODE
NIP26670000



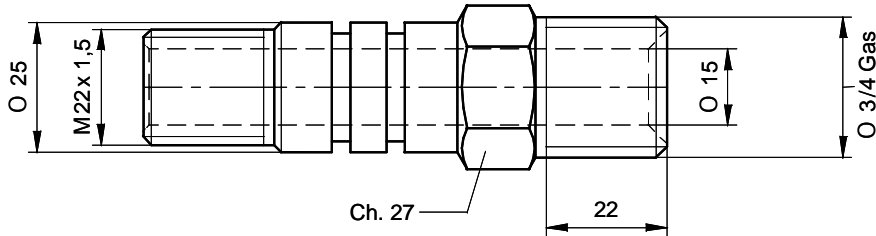
**PERNI ENTRATA OLIO
OIL INLET PINS**

**RACCORDES TOURNANTS
ÖLEINLAUFZAPFEN**

TIPO / TYPE / TYPE / TYP
Ø 25 - ¾ GAS - M - UNI 338-66

STANDARD

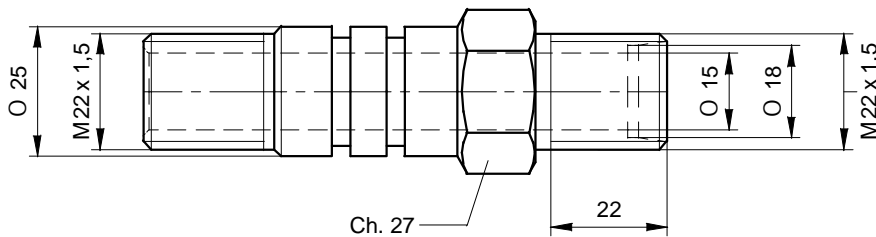
CODICE / CODE / CODE / KODE
NIP26100000



TIPO / TYPE / TYPE / TYP
Ø 25 - M22 x 1,5 - M - 15 L - UNI 4535

PER RACCORDO DIN 3870 K 15 L
FOR NIPPLE DIN 3870 K 15 L
POUR RACCORD DIN 3870 K 15 L
FÜR ANSCHLÜßE DIN 3870 K 15 L

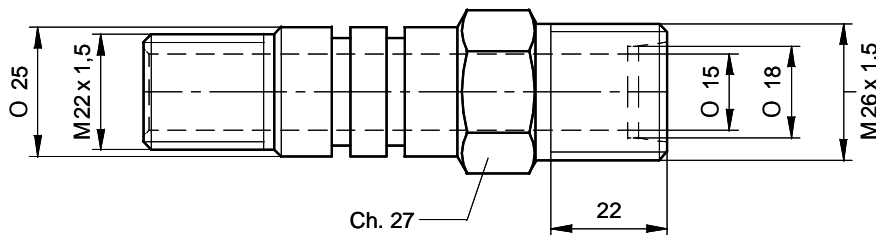
CODICE / CODE / CODE / KODE
NIP26390000



TIPO / TYPE / TYPE / TYP
Ø 25 - M26 x 1,5 - M - 18 L - UNI 4535

PER RACCORDO DIN 3870 K 18 L
FOR NIPPLE DIN 3870 K 18 L
POUR RACCORD DIN 3870 K 18 L
FÜR ANSCHLÜßE DIN 3870 K 18 L

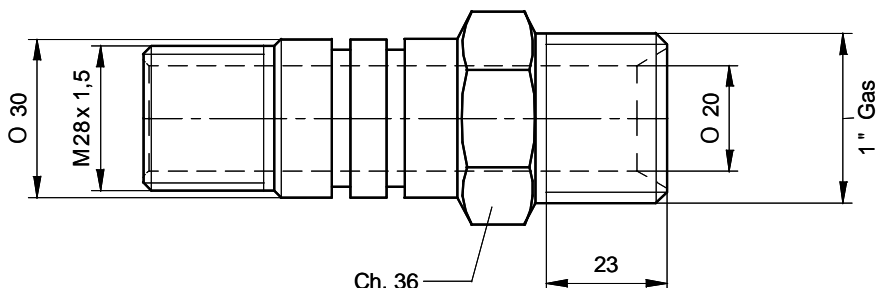
CODICE / CODE / CODE / KODE
NIP26490000



TIPO / TYPE / TYPE / TYP
Ø 30 - 1" GAS - M - UNI 338-66

STANDARD

CODICE / CODE / CODE / KODE
NIP26700000



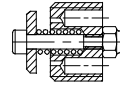
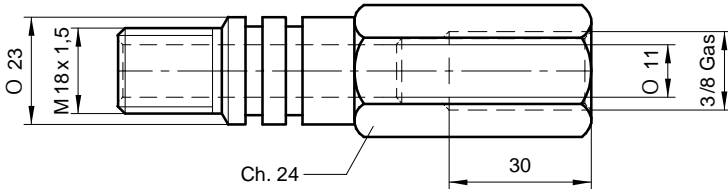


**PERNI ENTRATA OLIO
OIL INLET PINS**

**RACCORDES TOURNANTS
ÖLEINLAUFZAPFEN**

TIPO / TYPE / TYPE / TYP

Ø 23 – 3/8 GAS - F - UNI 338-66

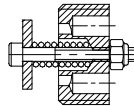
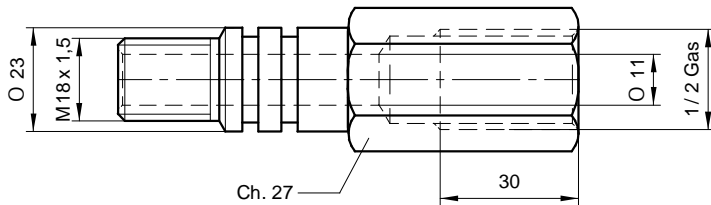


CON VALVOLA DI BLOCCO
WITH STOP VALVE
AVEC VALVE PARACHUTE
MIT ABSPERRVENTIL

CODICE / CODE / CODE / KODE
NIP71720000

TIPO / TYPE / TYPE / TYP

Ø 23 – 1/2 GAS - F - UNI 338-66

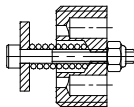
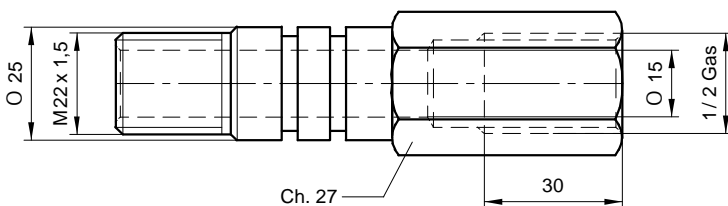


CON VALVOLA DI BLOCCO
WITH STOP VALVE
AVEC VALVE PARACHUTE
MIT ABSPERRVENTIL

CODICE / CODE / CODE / KODE
NIP71730000

TIPO / TYPE / TYPE / TYP

Ø 25 – 1/2 GAS - F - UNI 338-66

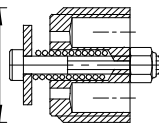
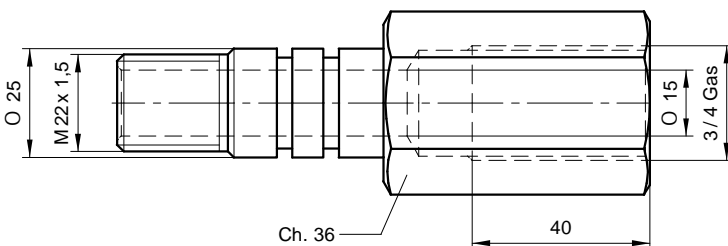


CON VALVOLA DI BLOCCO
WITH STOP VALVE
AVEC VALVE PARACHUTE
MIT ABSPERRVENTIL

CODICE / CODE / CODE / KODE
NIP71780000

TIPO / TYPE / TYPE / TYP

Ø 25 – 3/4 GAS - F - UNI 338-66

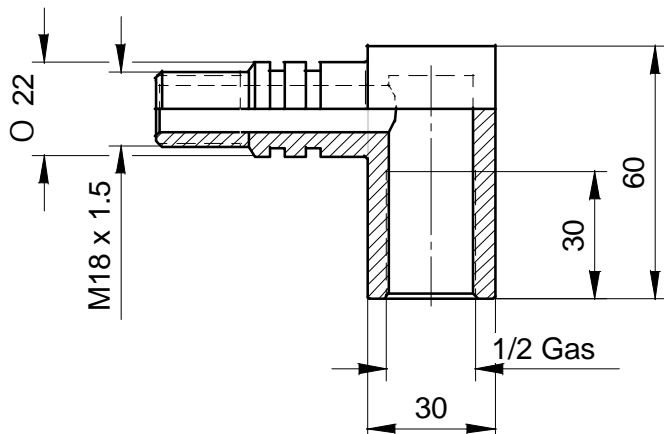


CON VALVOLA DI BLOCCO
WITH STOP VALVE
AVEC VALVE PARACHUTE
MIT ABSPERRVENTIL

CODICE / CODE / CODE / KODE
NIP71560000

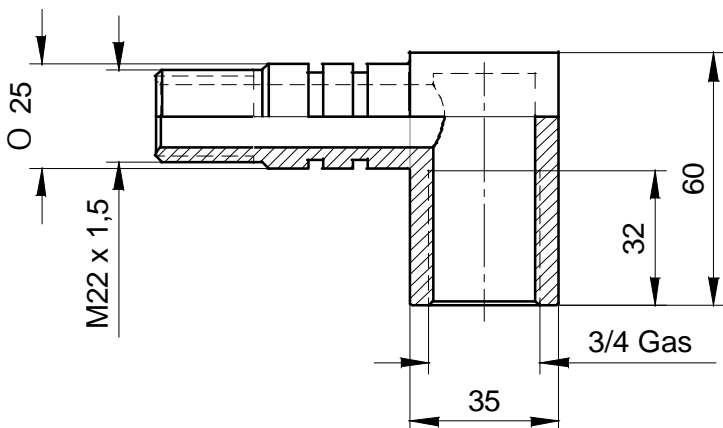
PERNI ENTRATA OLIO
OIL INLET PINS

RACCORDES TOURNANTS
ÖLEINLAUFZAPFEN



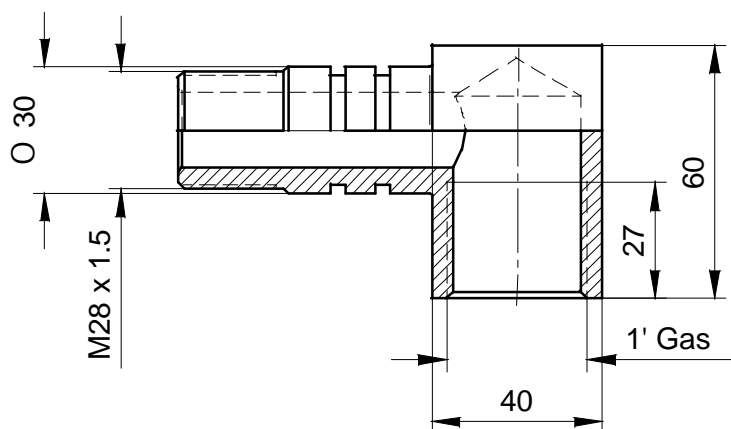
TIPO / TYPE / TYPE / TYP
Ø 18 - 1/2 GAS - F - UNI 338-66

CODICE / CODE / CODE / KODE
NIP26310000



TIPO / TYPE / TYPE / TYP
Ø 22 - 3/4 GAS - F - UNI 338-66

CODICE / CODE / CODE / KODE
NIP26320000



TIPO / TYPE / TYPE / TYP
Ø 28 - 1" GAS - F - UNI 338-66

CODICE / CODE / CODE / KODE
NIP26790000

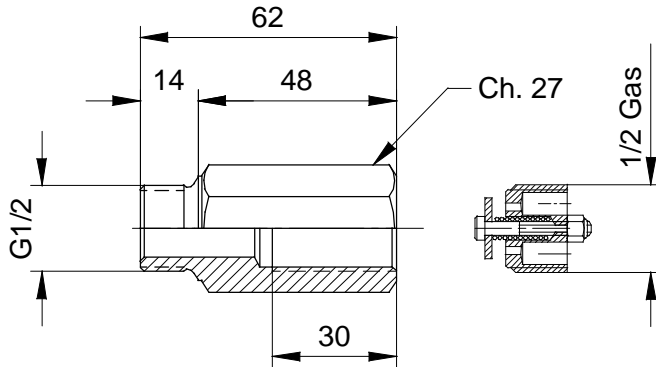


PERNI ENTRATA OLIO
OIL INLET PINS

RACCORDES TOURNANTS
ÖLEINLAUFZAPFEN

TIPO / TYPE / TYPE / TYP

Ø ½ GAS M - Ø ½ GAS F

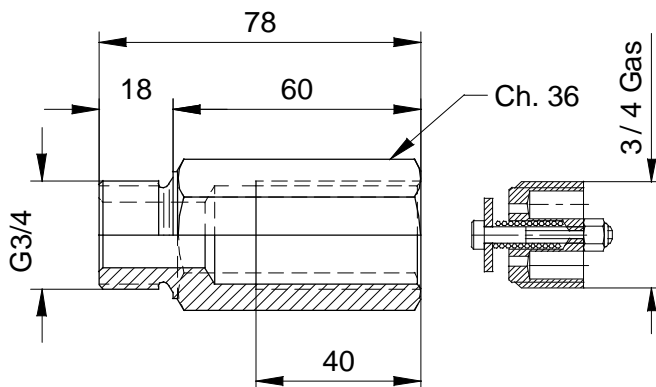


CON VALVOLA DI BLOCCO
WITH STOP VALVE
AVEC VALVE PARACHUTE
MIT ABSPERRVENTIL

CODICE / CODE / CODE / KODE
NIP27220000

TIPO / TYPE / TYPE / TYP

Ø ¾ GAS M - Ø ¾ GAS F

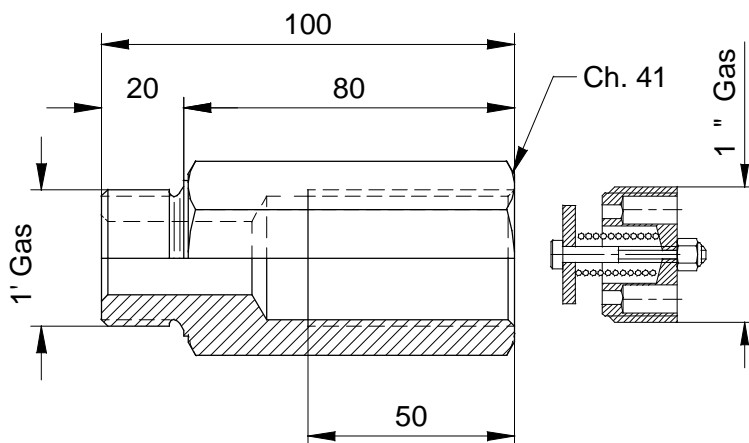


CON VALVOLA DI BLOCCO
WITH STOP VALVE
AVEC VALVE PARACHUTE
MIT ABSPERRVENTIL

CODICE / CODE / CODE / KODE
NIP27230000

TIPO / TYPE / TYPE / TYP

Ø 1" GAS M - Ø 1" GAS F



CON VALVOLA DI BLOCCO
WITH STOP VALVE
AVEC VALVE PARACHUTE
MIT ABSPERRVENTIL

CODICE / CODE / CODE / KODE
NIP27240000

OGGETTO: PERNO ENTRATA OLIO CODICE: 71780000-71730000-71560000-71720000-27230000-27240000

Caratteristiche tecniche e taratura dei perni di entrata olio con valvola paracadute.

I suddetti perni entrata olio servono per bloccare il cilindro in qualsiasi posizione in caso di rottura del tubo idraulico che porta olio dalla pompa al cilindro stesso. La funzione è molto semplice ed efficace in quanto il dischetto posto nella valvolina paracadute in caso di rottura del tubo si chiude a causa della pressione esercitata dall'olio all'interno del cilindro, bloccando la fuoriuscita dell'olio dal cilindro stesso. Bisogna fare attenzione in quanto la valvolina entra in funzione solo ed esclusivamente qualora si verifichi la rottura di netto del tubo perché solo in questo caso si crea una depressione nell'impianto che fa scattare la valvola di blocco.

Se la valvolina è entrata in funzione per sostituire il tubo bisogna procedere nel seguente modo:

- Bloccare il cassone nella posizione in cui si trova con delle travi poste in più punti onde evitare di provocare la caduta accidentale del cassone causando notevoli danni a cose e persone.
- Svitare lentamente il tubo dal perno entrata olio in modo da fare uscire parte di olio e eventuale pressione all'interno del tubo stesso.
- Con un punzone premere sulla vite interna della valvola paracadute, posta all'interno del perno entrata olio, far uscire parte dell'olio sotto pressione all'interno del cilindro stesso ed in seguito svitare il perno entrata olio dal cilindro e pulirlo da eventuali residui di sporco soffiandolo con aria compressa, per un corretto funzionamento della valvolina paracadute, e rimontare il perno entrata olio sul cilindro.
- Procurare il tubo da sostituire a quello danneggiato cercando di riempirlo di olio prima di avvitarlo al perno entrata olio in modo da evitare un ulteriore spurgo di aria nell'impianto.
- Avviare la pompa e far salire il cassone fino alla fine del ribaltamento, togliere le travi di sicurezza e far salire e scendere il ribaltabile per un paio di volte controllando che non vi siano perdite di olio dal raccordo.
- Eseguire tutte queste operazioni nel massimo della sicurezza facendo molta attenzione a non lavorare sotto il cassone ma sempre laterale in maniera da poter avere sempre un passaggio di sicurezza.

TARATURA DELLA VALVOLA

Le valvole fornite dalla DNB S.p.A. hanno una taratura di circa 100 litri al minuto, questa taratura è stata fatta per uniformare le varie esigenze della nostra clientela, però è possibile modificare tale taratura allontanando o avvicinando il dischetto dal frutto della valvolina.

Tarare la valvola a seconda delle vostre esigenze nel seguente modo:

- Montare il cilindro sul cassone collegando il tubo dell'olio al perno entrata olio senza la valvolina e portare il ribaltabile in posizione di massimo ribaltamento, senza carico.

- Cronometrare in quanti secondi il cassone si chiude e moltiplicare tale valore per il coefficiente di sicurezza di 1,5.
- Il valore trovato corrisponde al "FLUSSO DI REAZIONE" che, riportato sul diagramma in corrispondenza della valvolina adottata (3/8 gas - 1/2 gas - 3/4 gas - 1" gas) indica la distanza in mm del piattello rispetto al frutto della valvola.
- Una volta effettuata tale taratura basterà inserire la valvola nel perno entrata olio e collaudare l'impianto di ribaltamento.

PREGI VALVOLE PARACADUTE

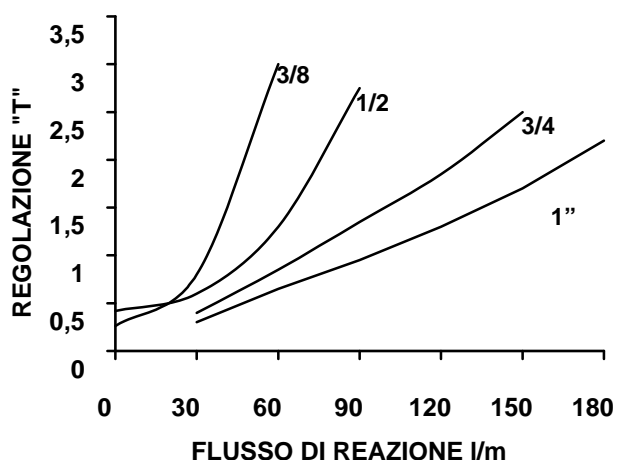
I raccordi forniti con valvola paracadute sono raccomandati e consigliati a tutti i costruttori di ribaltabili in quanto tutelano l'utilizzatore del macchinario da eventuali cadute accidentali del cassone (soprattutto in fase di ribaltamento) che potrebbero causare notevoli danni alle persone circostanti, oltre che al macchinario stesso.

Non necessitano di complicate operazioni di montaggio in quanto basta tarare la valvolina in base al proprio impianto, inserirla nell'apposito perno entrata olio e collegare il tutto al cilindro.

DIFETTI DELLE VALVOLE PARACADUTE

Un difetto riscontrato è che la discesa del cassone è rallentata rispetto all'impiego di perno entrata olio senza valvolina, in quanto inserendo la valvola abbiamo una strozzatura del passaggio olio nell'impianto che limita la fuoriuscita dell'olio dal cilindro.

In caso di impianto con due o più cilindri sconsigliamo l'utilizzo di tale valvola.

GRAFICO



SUBJECT: OIL INLET PINS CODE: 71780000-71730000-71560000-71720000-27230000-27240000

Technical specifications and setting of oil inlet pins with stop valves.

These oil inlet pins stop the cylinder in any position in case of breakage of the oil hydraulic tube from the pump to the cylinder itself. Their function is very easy and efficient: when the tube breaks, the small disk arranged in the stop valve gets closed by the oil pressure in the cylinder and stops the oil leakage from the cylinder. Please note that the valve starts operating only in case of a definitive breakage of the tube: as a matter of fact only in this case the suction pressure occurring in the system releases the stop valve.

If the valve starts operating and you have to replace the cylinder, please proceed as follows:

- Fix the body in its position by supporting it with some beams to prevent the body from falling down and causing damages to things and people.
- Unscrew the tube from the oil inlet pin very slowly in order to drain some oil and release the pressure from the tube.
- By means of a punch press the inner screw of the stop valve (arranged inside the oil inlet pin), drain some oil from the cylinder; then unscrew the oil inlet pin from the cylinder and remove any impurities or dirt by blowing compressed air (this operation assures the good working of the stop valve). Remount the oil inlet pin in the cylinder.
- Take the new cylinder that will replace the damaged one and try to fill it with oil before screwing it to the oil inlet pin in order to avoid any further drainage of the system.
- Turn on the pump and lift the body up to the tilting limit, remove the supporting beams and move the body up and down twice in order to check in any oil leakage occurs in the joint.
- Be sure that safety precautions are always kept during these operations. Never work under the body: you shall always work on the side of the body in order to have an emergency way-out at any time.

VALVE ADJUSTMENT

The valves supplied by DNB S.p.A. are adjusted at about 100 litres / minute. This adjustment is carried out to standardize our customers' requirements; anyway, it is possible to modify it by moving the disk from or towards the valve core.

To adjust the valve according to your requirements. Please proceed as follows:

- Mount the cylinder on the body, connect the oil tube to the oil inlet pin without the valve and lift the body up to the maximal tilting position without load.
- Time how long it takes to the body to get closed (in seconds) and multiply this value by the safety coefficient 1.5.

- This value is the «REACTION FLOW» that means the distance (in mm) between the disk and the valve core (See enclosed diagram: the value is specified next to each valve type - 3/8 gas - 1/2 gas - 3/4 gas - 1" gas).
- After this adjustment, fit the valve into the oil inlet pin and test the tilting system.

ADVANTAGES OF STOP VALVES

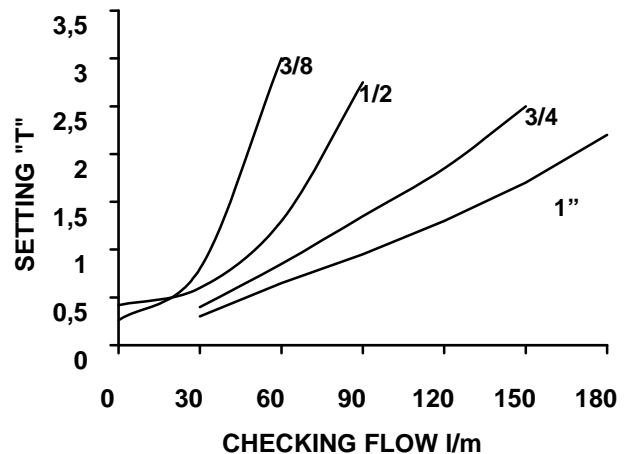
The joint provided with these valves are recommended to all dumper producers, because they prevent the body from a sudden fall (especially during the tilting operation) which would cause injuries to people and damages to the system. No difficult mounting operations are required: it is just necessary do adjust the valve according to the system, fit it into the oil inlet pin and connect this unit to the cylinder.

DISADVANTAGES OF STOP VALVES

Contrary to the cylinders with oil inlet pin without this valve, the body goes down slower. As a matter of fact this valve throttles the oil flowing in the system, which reduces the emission of the oil from the cylinder.

On a system with two or more cylinders we advise you to don't use the valve.

GRAPH



RACCORD TOURNANT CODE: 71780000-71730000-71560000-71720000-27230000-27240000

Caractéristiques techniques et montage du raccord tournant avec soupape d'arrêt.

Ces raccords tournants bloquent le cylindre en n'importe quelle position dans le cas d'une rupture du tuyau hydraulique qui porte l'huile de la pompe au cylindre même. Leur fonction est très simple et efficace: le disque qui se trouve dans la soupape d'arrêt se ferme en cas de rupture du tuyau en bloquant l'écoulement de l'huile du cylindre même. Il faut faire attention, parce que la soupape est mise en marche exclusivement s'il y a une rupture nette du tuyau, parce que seulement dans ce cas on a une dépression dans l'installation, qui actionne la soupape d'arrêt.

Si la soupape a été mise en marche et le tuyau doit être remplacé, veuillez faire ce qui suit:

- Bloquer la benne dans la position où elle se trouve placer de poutres de soulèvement pour éviter la chute de la benne qui pourrait causer de graves dommages aux choses et aux gens.
- Dévisser lentement le tuyau du raccord tournant pour faire sortir une partie d'huile et laisser s'échapper la pression du tuyau même.
- Avec un poinçon appuyer sur la vis intérieure de la soupape d'arrêt (placée dans le raccord tournant), faire sortir une partie d'huile du cylindre même et dévisser le raccord tournant du cylindre. Enlever éventuelles impuretés et saletés par de l'air comprimé (ça assure un bon fonctionnement de la soupape d'arrêt), puis remonter le raccord tournant sur le cylindre.
- Procurer le nouveau tuyau et chercher de le remplir d'huile avant de le visser au raccord tournant pour éviter la sortie ultérieure de l'air de l'installation.
- Mettre la pompe en marche et faire s'élever la benne jusqu'à la fin de sa course d'inclinaison, enlever les poutres de soutènement et faire s'élever et descendre la benne deux/trois fois pour vérifier s'il y a un écoulement d'huile de la jonction.
- Faire attention que ces opérations soient exécutées en toute sécurité. Ne travaillez jamais sous la benne, travaillez toujours à côté de la benne pour avoir toujours un passage de sûreté.

TARAGE DE LA SOUPAPE

Les soupapes livrées par la société DNB S.p.A. sont tarées pour environ 100 litres/minute: ce tarage a été fait pour uniformiser les différentes exigences de notre clientèle. Toutefois on peut modifier ce tarage en déplaçant le disque plus loin ou plus proche du noyau de la soupape.

Tarer la soupape selon vos exigences comme suit:

- Monter le cylindre sur la benne et joindre le tuyau de l'huile au raccord tournant sans la soupape et lever la benne basculante jusqu'au point maximal de sa course d'inclinaison sans charge.

- Chronométrer combien de temps (secondes) faudra-t-il à la benne pour se fermer; puis multiplier cette donnée par le coefficient de sûreté 1,5.
- La donnée obtenue est le «FLUX DE REACTION» qui indique la distance (mm) entre le disque et le noyau de la soupape (voir le diagramme ci-joint: la donnée est indiquée à côté du type de soupape utilisé: 3/8 gas - 1/2 gas - 3/4 gas - 1" gas).
- Après le tarage il faut seulement introduire la soupape dans le raccord tournant et essayer l'installation basculante.

AVANTAGES DES SOUPAPES D'ARRET

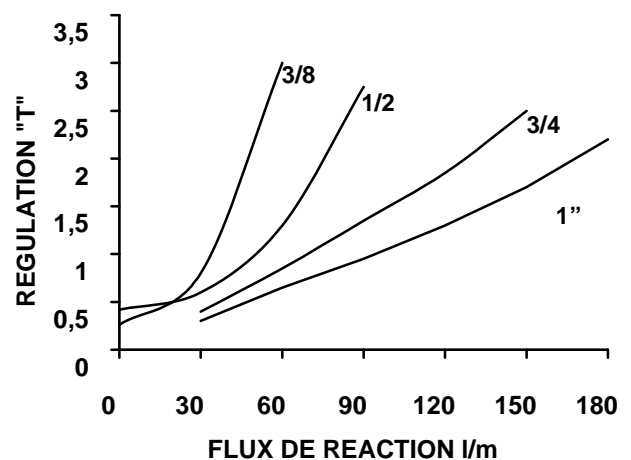
Les jonctions équipées avec une soupape d'arrêt sont recommandées à tous les constructeurs de bennes basculantes, parce qu'elles protègent l'utilisateur contre une chute accidentelle de la benne (surtout pendant la course d'inclinaison) qui pourrait causer de graves dommages aux gens et à la machine.

Le montage est très simple: il suffit de tarer la soupape selon l'installation, l'introduire dans le raccord tournant et joindre tout au cylindre.

DESAVANTAGES DES SOUPAPES D'ARRET

La descente de la benne est plus lente que celle des bennes équipées avec un raccord tournant sans soupape, parce que l'emploi de cette soupape cause un étranglement du flux de l'huile dans l'installation et ça limite la sortie de l'huile du cylindre.

Dans une installation avec deux ou plusieurs verins nous conseillons l'utilisation de la valve.

GRAPHIC



ÖLEINLAUFZAPFEN KODE: 71780000-71730000-71560000-71720000-27230000-27240000

Technische Merkmale und Montageanleitung der Öleinlaufzapfen mit Sperrventil.

Diese Öleinlaufzapfen blockieren den Zylinder in jeder Stellung, falls die hydraulische Ölleitung von der Pumpe zum Zylinder abbricht. Die Arbeitsweise ist sehr einfach und wirksam, weil beim Rohrbruch die Scheibe im Ventil wegen des Öldrucks im Zylinder geschlossen wird und der Auslauf vom Öl aus dem Zylinder dadurch gesperrt wird. Bitte beachten, dass das Ventil betätigt wird, weil nur in diesem Fall ein Unterdruck in der Anlage erfolgt, der das Sperrventil betätigt.

Wenn das Ventil betätigt worden ist, sind folgende Hinweise zu befolgen, um das Rohr auszutauschen:

- Den Kippkasten in der Stellung festmachen, wo er sich befindet: dazu ihn durch Träger an mehreren Stellen stützen, um ein plötzliches Stürzen des Kastens bzw. Sachen - und Personenschaden zu vermeiden.
- Das Rohr aus dem Öleinlaufzapfen langsam abschrauben, sodass das Öl teilweise ausläuft und das Rohr entlüftet wird.
- Mit einem Treiber auf die Innenschraube des Sperrventils im Öleinlaufzapfen drücken, das Öl aus dem Zylinder teilweise auslaufen lassen. Dann den Öleinlaufzapfen aus dem Zylinder abschrauben, Schmutz durch Pressluft entfernen, um eine störungsfreie Arbeit des Ventils zu gewährleisten; schliesslich den Öleinlaufzapfen in den Zylinder wieder einschrauben.
- Das neue Rohr besorgen. Damit die Anlage nicht weiter entlüftet wird, versuchen Sie, das Rohr mit Öl einzufüllen, bevor es am Öleinlaufzapfen eingeschraubt wird.
- Die Pumpe einschalten und den Kasten bis zum Kippanschlag heben, die Stützträger entfernen und den Kasten ein paar Mal auf und unten bewegen, um zu prüfen, ob die Kupplung undicht ist.
- Beachten Sie, dass alle Sicherheitsmassnahmen bei diesen Operationen gehalten werden. Nie unter dem Kasten arbeiten: immer seitlich arbeiten, um jederzeit einen Notausgang zur Verfügung zu haben.

VENTILEINSTELLUNG

Die von der Fa. DNB S.p.A. gelieferten Ventile sind bei 100 Liter/Minute eingestellt; diese Einstellung wurde durchgeführt, um die Erfordernisse unserer Kunden zu vereinheitlichen. Es ist jedenfalls möglich, diese Einstellung zu ändern, indem der Abstand der Scheibe zum Ventilkern kleiner oder grösser wird.

Es ist auch möglich, je nach Bedarf das Ventil wie folgt einzustellen:

- Den Zylinder in den Kasten einbauen, die Röhrlleitung mit dem Öleinlaufzapfen ohne Ventil verbinden und den Kasten bis zum Kippanschlag heben ohne belastung.

- Mit einem Zeitmesser berechnen, wie lange der Kasten zum Schliessen braucht (wieviele Sekunden), dann diesen Wert mit dem Sicherheitskoeffizient 1,5 multiplizieren.
- Der daraus entstandene Wert ist der «REAKTIONSFLUSS», der den Abstand (in mm) zwischen der Scheibe und dem Ventilkern darstellt; dieser Wert ist im beiliegenden Diagramm neben jedem eingesetzten Ventiltyp angegeben (3/8 gas - 1/2 gas - 3/4 gas - 1" gas).
- Nach der Einstellung des Ventils in den Öleinlaufzapfen einlegen und die Kippanlage testen.

VORTEILE DER SPERRVENTILE

Die Kupplungen mit Sperrventil werden allen Herstellern von Kippanlagen empfohlen, weil die Benutzer vor einem Stürzen des Kastens (besonders beim Kippvorgang) geschützt werden, das die Leute verletzen und die Anlage selbst beschädigen könnte.

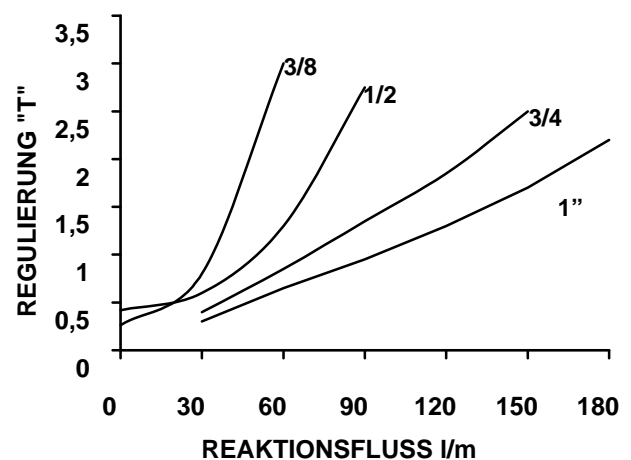
Die Montage ist sehr einfach: es genügt, je nach Anlage das Ventil einzustellen, es in den entsprechenden Öleinlaufzapfen einzulegen und diese Einheit mit dem Zylinder zu verbinden.

NACHTEILE DER SPERRVENTILE

Der Kastenabstieg erfolgt langsamer als bei Kasten, in denen ein Zylinder mit Öleinlaufzapfen ohne Ventil eingesetzt wird. Durch den Einsatz dieses Ventils wird der Ölfluss in der Anlage gedrosselt, was den Auslauf vom Öl aus dem Zylinder vermindert.

In einer selbigen Anlage mit zwei oder mehr Zylindern, empfehlen wir nicht die Benutzung von den Sperrventilen.

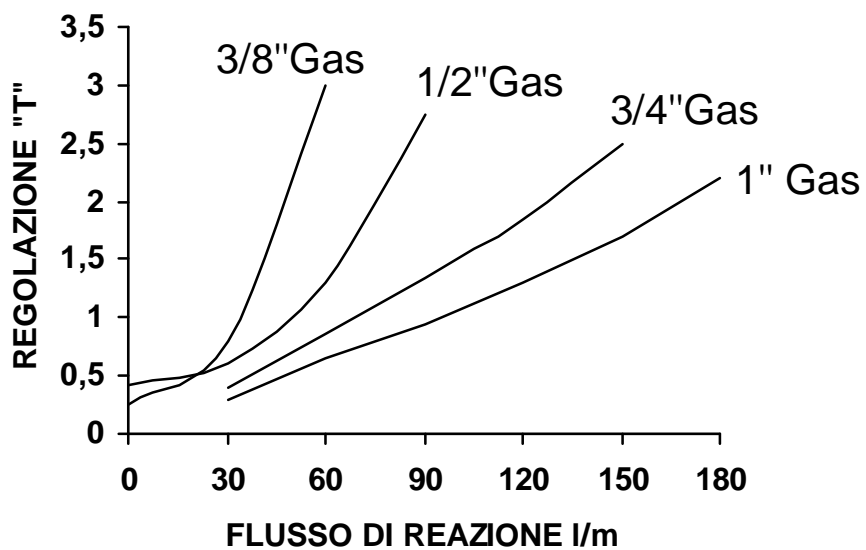
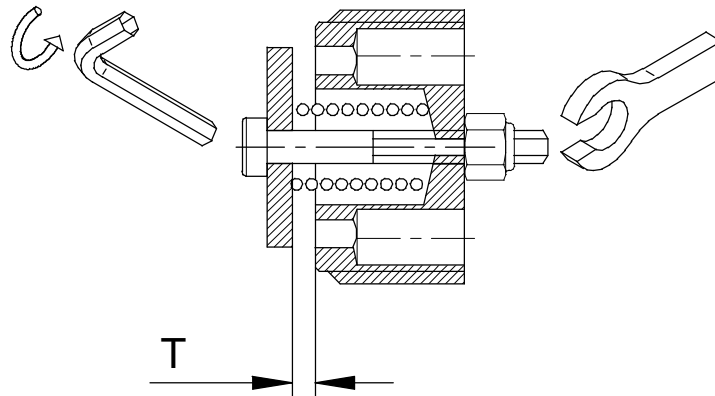
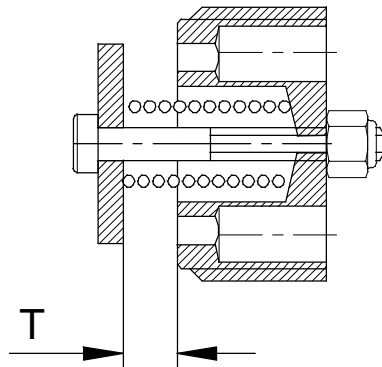
GRAFIK

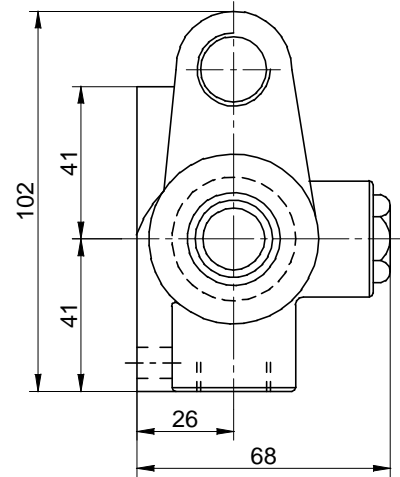
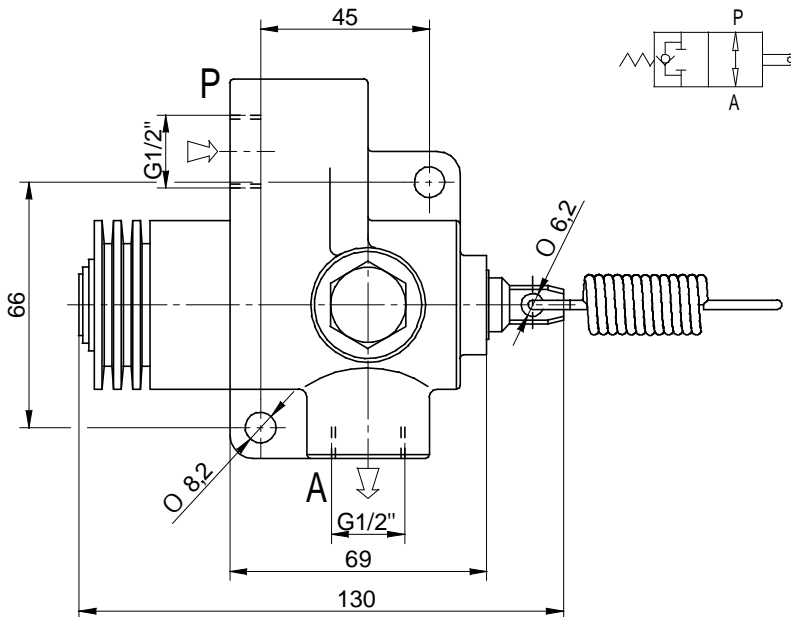
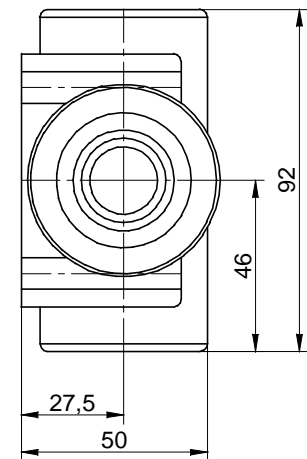
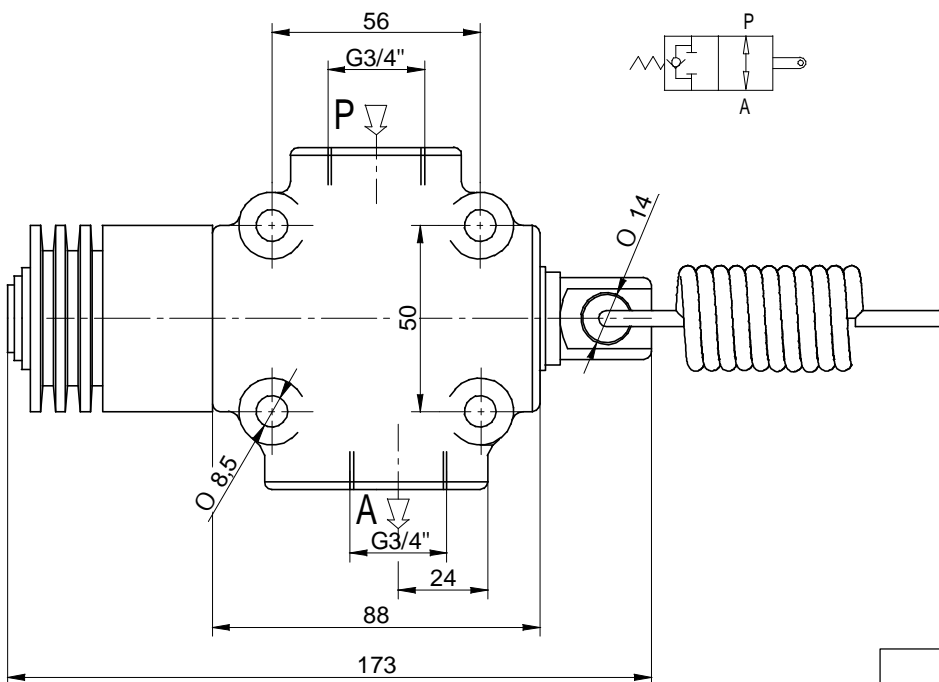




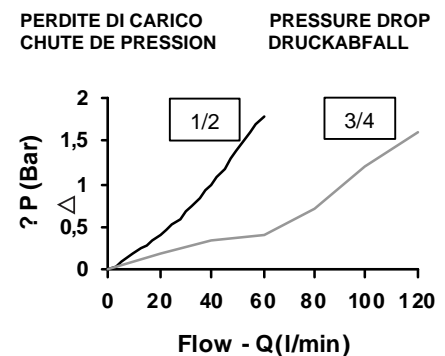
**VALVOLE PARACADUTE
STOP VALVES**

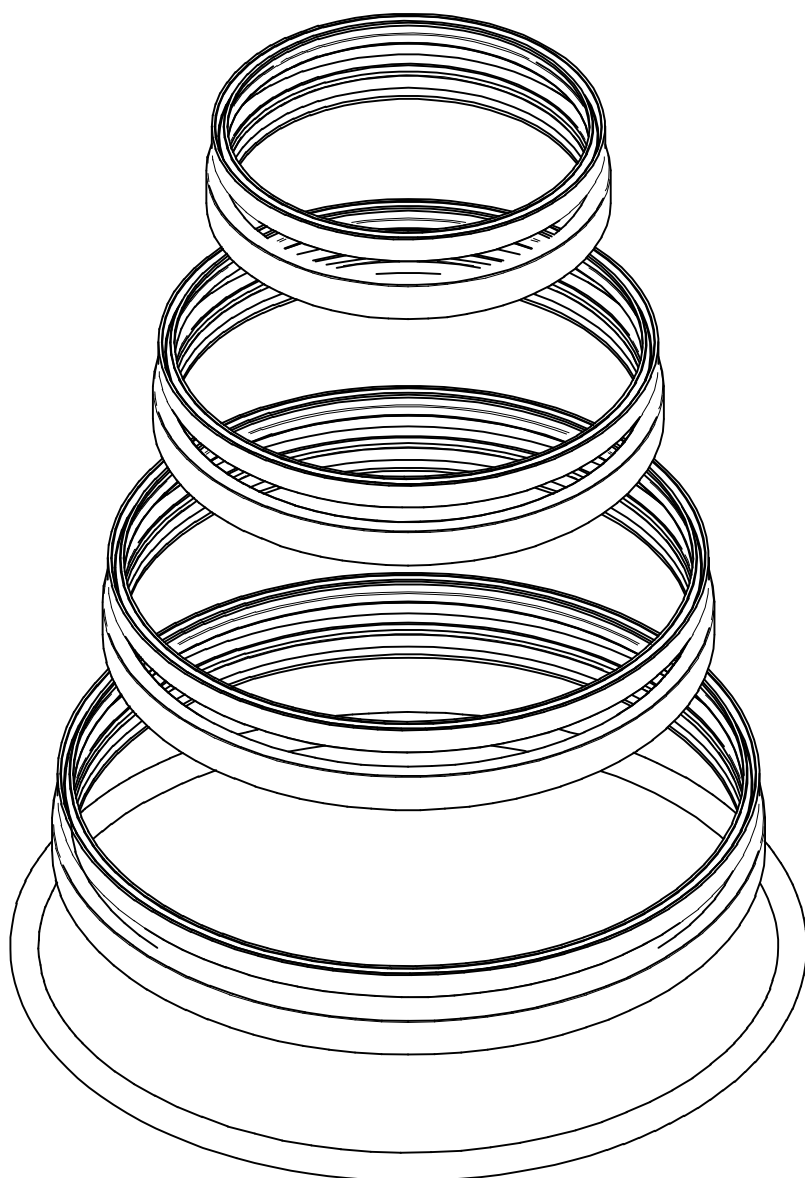
**SOUPAPES D'ARRET
SPERRVENTILE**



**VALVOLE DI FINE CORSA TRAZIONE / SPINTA (N.A.)
END STROKE VALVE TRACTION / PUSCH (N.O.)**
**SOUPAPE FIN DE COURSE TRACTION / POUSEE (N.O.)
ENDANSCHLAG VENTIL ZUG / DRUCK (N.O.)**
VFC – TS – 1/2

VFC – TS – 3/4


TIPO TYPE TYPE TYP	PORTATA Max FLOW Max DÉBIT Max LADEGEWICHT Max	PRESSIONE Max PRESSURE Max PRESSION Max BETRIEBSDRUCK Max	PESO Kg POIDS Kg WEIGHT Kg GEWICHT Kg
VFC – TS – 1/2	80	350	1,6
VFC – TS – 3/4	120	350	2,2
	Lt/min.	Bars	



**KIT GUARNIZIONI CILINDRI
SEAL KIT FOR CYLINDERS**
**POCHETTE DE JOINT POUR VERINS
DICHTUNG SATZ FUR ZYLINDER**

TIPO / TYPE / TYPE / TYP

SGS030-091 (Tav.5K) | SGS030-107 (Tav.6K)

TIPO / TYPE / TYPE / TYP

SGS046-061 (Tav.2A) | SGS046-126 (Tav.6A)
SGS046-076 (Tav.3A) | SGS046-145 (Tav.7A)
SGS046-091 (Tav.4A) | SGS046-165 (Tav.8A)
SGS046-107 (Tav.5A)

TIPO / TYPE / TYPE / TYP

SGS061-076 (Tav.2B) | SGS061-165 (Tav.7B)
SGS061-091 (Tav.3B) | SGS061-187 (Tav.8B)
SGS061-107 (Tav.4B) | SGS061-210 (Tav.9B)
SGS061-126 (Tav.5B) | SGS061-236 (Tav.10B)
SGS061-145 (Tav.6B)

TIPO / TYPE / TYPE / TYP

SGS068-088 (Tav.2C) | SGS068-187 (Tav.7C)
SGS068-107 (Tav.3C) | SGS068-210 (Tav.8C)
SGS068-126 (Tav.4C) | SGS068-236 (Tav.9C)
SGS068-145 (Tav.5C) | SGS068-265 (Tav.10C)
SGS068-165 (Tav.6C)

TIPO / TYPE / TYPE / TYP

SGS088-107 (Tav.2D) | SGS088-187 (Tav.6D)
SGS088-126 (Tav.3D) | SGS088-210 (Tav.7D)
SGS088-145 (Tav.4D) | SGS088-236 (Tav.8D)
SGS088-165 (Tav.5D) | SGS088-265 (Tav.9D)

TIPO / TYPE / TYPE / TYP

SGS107-145 () | SGS107-236 (Tav.7D)
SGS107-165 (Tav.4D) | SGS107-265 (Tav.8D)
SGS107-187 (Tav.5D)
SGS107-210 (Tav.6D)

TIPO / TYPE / TYPE / TYP

SGS126-165 () | SGS126-265 (Tav.7F)
SGS126-187 ()
SGS126-210 ()
SGS126-236 (Tav.6F)

TIPO / TYPE / TYPE / TYP

SGS145-236 ()
SGS145-265 (Tav.6G)



INDICE / INDEX

Presentazione	Pag. 1 – 2	Presentation
Componenti cilindro	Pag. 3	Cylinder parts
Caratteristiche tecniche	Pag. 4 – 5	Technical specifications
Montaggio e Norme di sicurezza	Pag. 6 – 7 – 8	Mounting and safety instructions
Scelta del martinetto	Pag. 9 – 10 – 11 – 12 – 13	Selecting the cylinder
Tabelle pressione – corsa	Pag. 14	Table load - pressure
Tabelle delle portate	Pag. 15	Table of lifting capacity
Tabelle delle formule	Pag. 16 – 17	Formula Table
Peso delle sostanze in mucchio	Pag. 18	Weight table
Tabella verifica cilindro	Pag. 19 – 20 – 21 – 22 – 23	Table testing of cylinder
Cilindri con manicotto	Pag. 24	Cylinder with double oil inlet

	Diametro stelo :	30	46	61	68	88	107	126	145	Rod diameter	
2 sfilate	Normali		2A	2B	2C	2D				Normal	2 expansions
3 sfilate	Normali		3A	3B	3C	3D				Normal	3 expansions
4 sfilate	Normali		4A	4B	4C	4D	4E			Normal	4 expansions
5 sfilate	Normali	5K	5A	5B	5C	5D	5E			Normal	5 expansions
6 sfilate	Normali	6K	6A	6B	6C	6D	6E	6F	6G	Normal	6 expansions
7 sfilate			7A SR								7 expansions
7 sfilate	Normali		7A	7B	7C	7D	7E	7F		Normal	7 expansions
8 sfilate			8A SR								8 expansions
8 sfilate	Normali		8A	8B	8C	8D	8E			Normal	8 expansions
9 sfilate	Normali			9B	9C	9D				Normal	9 expansions
10 sfilate	Normali			10B	10C					Normal	10 expansions

2 sfilate	Inferiori		2AB I	2CD I						Inferior	2 expansions
3 sfilate	Inferiori		3AB I	3CD I						Inferior	3 expansions
4 sfilate	Inferiori		4AB I	4CD I						Inferior	4 expansions
5 sfilate	Inferiori		5AB I							Inferior	5 expansions

2 sfilate	2 Sfere		2AB 2S							2 Balls	2 expansions
3 sfilate	2 Sfere		3AB 2S	3CD 2S						2 Balls	3 expansions

2 sfilate	2 Fori		2AB 2F	2D 2F						2 Holes	2 expansions
3 sfilate	2 Fori		3AB 2F	3CD 2F						2 Holes	3 expansions
4 sfilate	2 Fori		4AB 2F	4CD 2F						2 Holes	4 expansions

Piedi stabilizzatori e freni	01 P – 02 P	Stabilizer cylinders and brake
Culle per cilindri	01 Q – 02 Q	Cradles for cylinders
Supporti per cilindri	01 R	Supports
Attacchi a sfera	01 S – 02 S – 03 S – 04 S – 05 S	Ball joints
Perni entrata olio	01 T - 02 T - 03 T - 04 T - 05 T - 06 T - 07 T	Oil inlet pins
Valvole paracadute	07 T (I) - 08 T (GB) - 09 T (F) - 10 T (D)	Stop Valves
Valvole di fine corsa	01 V - 02 V	End stroke valve

INDICE / INDEX

Présentation de la société	Pag. 1 – 2	Firmeprofil
Pièce du verin	Pag. 3	Zylinderteile
Caractéristiques techniques	Pag. 4 – 5	Technische Merkmale
Montage et règles de surté	Pag. 6 – 7 – 8	Einbau und Sicherheitsbestimmungen
Choix du verin	Pag. 9 – 10 – 11 – 12 – 13	Wahl des Zylinder
Tableau course- pressures	Pag. 14	Tabelle Hub - Druckwerte
Tableau capacite - pressures	Pag. 15	Tabelle Tragfähigkeit - Druckwerte
Tableau des formules	Pag. 16 – 17	Tabelle Tragfähigkeit - Druckwerte
Poids du matériel	Pag. 18	Gewicht von dem material
Tableau vérification du verin	Pag. 19 – 20 – 21 – 22 – 23	Tabelle Prüfung vom Zylinder
Verins adéc double entree de l'huile	Pag. 24	Zylinder mit doppeltem einlaufstutzen

Diamètre tige :		30	46	61	68	88	107	126	145	: Stangendurchmesser	
2 expansions	Normal		2A	2B	2C	2D				Normal	2 stufen
3 expansions	Normal		3A	3B	3C	3D				Normal	3 stufen
4 expansions	Normal		4A	4B	4C	4D	4E			Normal	4 stufen
5 expansions	Normal	5K	5A	5B	5C	5D	5E			Normal	5 stufen
6 expansions	Normal	6K	6A	6B	6C	6D	6E	6F	6G	Normal	6 stufen
7 expansions			7A SR								7 stufen
7 expansions	Normal		7A	7B	7C	7D	7E	7F		Normal	7 stufen
8 expansions			8A SR								8 stufen
8 expansions	Normal		8A	8B	8C	8D	8E			Normal	8 stufen
9 expansions	Normal			9B	9C	9D				Normal	9 stufen
10 expansions	Normal			10B	10C					Normal	10 stufen

2 expansions	Inférieur		2AB I	2CD I						Unter	2 stufen
3 expansions	Inférieur		3AB I	3CD I						Unter	3 stufen
4 expansions	Inférieur		4AB I	4CD I						Unter	4 stufen
5 expansions	Inférieur		5AB I							Unter	5 stufen

2 expansions	2 Rotules		2AB 2S							2 Kugel	2 stufen
3 expansions	2 Rotules		3AB 2S	3CD 2S						2 Kugel	3 stufen

2 expansions	2 Trous		2AB 2F	2D 2F						2 Loch	2 stufen
3 expansions	2 Trous		3AB 2F	3CD 2F						2 Loch	3 stufen
4 expansions	2 Trous		4AB 2F	4CD 2F						2 Loch	4 stufen

Vérin d'appui et frein	01 P – 02 P	Auflagezylinder und Bremszylinder
Suspension à la cardan	01 Q – 02 Q	Kardanring
Paliers	01 R	Träger
Jonction à bille	01 S – 02 S – 03 S – 04 S – 05 S	Kugelverbindung
Raccords tournants	01 T - 02 T - 03 T - 04 T - 05 T - 06 T - 07 T	Öleinlaufzapfen
Soupapes d'arrêt	07 T (I) - 08 T (GB) - 09 T (F) - 10 T (D)	Sperrventile
Soupapes de fin de course	01 V - 02 V	Endanschlagventil



**STEERFORTH SALES LTD
UNIT 7 HOLDER ROAD
ALDERSHOT
HAMPSHIRE
GU12 4RH
UNITED KINGDOM**

**TEL: +0044 (0)1252 333633 - FAX: +0044 (0)1252 343080
E-MAIL: sales@steerforth.co.uk - WEB: www.steerforth.co.uk**

MMXVIII